



Профессиональные потенциостаты-гальваностаты

SmartStat®

Профессиональная серия

Руководство по эксплуатации

2024

[www.smart-stat.ru](http://www.smart-stat.ru)



Уважаемый пользователь! Мы благодарим Вас за приобретение и использование научного оборудования SmartStat. В этом руководстве приведены подробные характеристики потенциостатов этой серии, рекомендации по работе с ними, а также другая полезная информация.

Линейка профессиональных потенциостатов-гальваностатов SmartStat состоит из пяти многофункциональных прецизионных моделей. Все они основаны на современной высокоточной быстродействующей системе сбора данных. Благодаря ей, каждый потенциостат обладает возможностью качественно и точно выполнять практически все, существующие сегодня методики электрохимических исследований, включая импедансные измерения, а также различные импульсные и классические вольтамперометрические методы.

В то же время, каждая модель обладает своим индивидуальным набором характеристик, оптимизированных под максимально эффективное выполнение круга задач пользователя:

- Универсальная старшая модель PS-50 с наиболее широким спектром возможностей;
- Мощный прибор PS-250 для работы с ХИТ до 25 А;
- Высокочастотный PS-20 с импедансом до 3 МГц для твердотельной электрохимии и диэлектрических измерений;
- Многоканальный потенциостат PS-10-4 для рутинных исследований;
- Наиболее простая модель PS-10.

Независимо от первичного назначения, каждый из потенциостатов SmartStat может быть использован в любом из направлений: разработка ХИТ и их компонентов, жидкостная и твердотельная электрохимия, электрокатализ, коррозия и покрытия, биоэлектрохимия, полупроводники, электроаналитика и многие другие.

Программное обеспечение SmartSoft дает пользователю очень широкий спектр возможностей для создания рабочих программ в сочетании с легкостью и интуитивностью управления работой программы и прибора.

Все профессиональные потенциостаты SmartStat имеют возможность оцифровки внешних сигналов с другого оборудования синхронно с данными тока и потенциала. Имеется универсальный интерфейс для управления внешними модулями SmartStat, например дифференциального предусилителя и бипотенциостата. Старшая модель PS-50 может работать с двумя auxiliary электродами по шестиэлектродной схеме, как на постоянном токе, так и по методу ЭХ импеданса без предусилителя.

Настоящее руководство не описывает работу с программным обеспечением SmartSoft, для этого предусмотрен отдельный документ.

Уважаемый коллега! Если у Вас возникли вопросы или Вы не нашли, как решить Вашу задачу с использованием потенциостата SmartStat или одного из его модулей, напишите нам. Может оказаться, что задача решается уже имеющимися возможностями прибора. Возможно, она будет решена в ближайшем обновлении прибора или SmartSoft, или ожидает своего воплощения. Также мы готовы рассмотреть объективные, то есть востребованные и детализованные пожелания заказчика. Платформа SmartStat является перспективной и в ней будет еще много программных и аппаратных обновлений и дополнений, значительно расширяющих функциональность.

## Содержание

1.	Базовые возможности всех потенциостатов SmartStat	4
2.	Краткие характеристики потенциостатов SmartStat	5
3.	Все характеристики потенциостатов SmartStat	7
4.	Комплектность поставки	11
5.	Рекомендуемые условия работы	12
6.	Запрещенные условия работы	13
7.	Защитные функции прибора	15
8.	Устройство и принцип работы	16
9.	Приемка, установка и подключение прибора	23
10.	Подключение электрохимической ячейки	25
11.	Работа с программой SmartSoft	27
12.	Особенности измерения импеданса	28
13.	Гарантийные обязательства	31
14.	Сведения о сертификации	32

## 1. Базовые возможности всех потенциостатов SmartStat

Любой потенциостат SmartStat без дополнительных модулей и без учета индивидуальных особенностей конкретной модели обеспечивает следующие возможности:

### Основные

- Регистрация потенциала разомкнутой цепи (измерение потенциала и напряжения)
- Потенциостатический режим работы (контроль-задание потенциала и напряжения)
- Гальваностатический режим работы (контроль-задание тока)
- Линейная и циклическая развертка потенциала (потенциодинамика)
- Линейная и циклическая развертка тока (гальванодинамика)
- Хроноамперометрия, хронопотенциометрия, хронокулонометрия
- Потенциостатический и гальваностатический сигналы произвольной формы

### Импеданс

- Регистрация спектров импеданса от 50 кГц до 10 мкГц без модуля FRA (и выше 1 МГц с ним)
- Режим развертки частоты (EIS)
- Развертка потенциала или тока (PDEIS), от времени, для заданной частоты (координаты Мотта-Шоттки и другие)

### Импульсные методы

- Импульсный (осциллографический) режим развертки потенциала и тока
- Импульсный потенциостатический и гальваностатический сигналы произвольной формы
- Стандартные импульсные электроаналитические методы: СВА, НИВА, ДИВА, КВВА
- Профессиональные электроаналитические методы: 1-5 ступеней любой амплитуды с приращением или без, с разверткой или без, с выбором математики регистрации, потенциостатический и гальваностатический режимы
- Потенциостатическое и гальваностатическое прерывистое титрование (PITT и GITT) с расширенным выбором получаемых результатов

### Программатор

- Режим пошагового циклического программатора из 50 шагов
- Возможность не зацикливать несколько первых шагов программатора
- Возможность увеличивать или умножать на заданное значение один из параметров, через заданное количество циклов программатора
- Режим планировщика для автоматического запуска подряд нескольких файлов программатора
- Циклический заряд - разряд ХИТ (программатор)

### Расширенная автоматика

- 9 гибких критериев остановки эксперимента, текущего шага или цикла с 6-ю способами реагирования в каждом из них
- Пользовательская защита по току и потенциалу, а также характеристики образца
- Настраиваемая функция отслеживания разрыва цепи электрода сравнения
- Автоматические диапазоны тока в потенциостате, автозагрубка диапазона потенциала в гальваностате
- Автоматическое (с настройками) измерение омического сопротивления импульсно и импедансом
- Функции автоматической самодиагностики на встроенном эквиваленте

### Аппаратные возможности

- 2, 3 4-электродные схемы подключения (два токовых и два потенциальных электрода + экран). 2 дополнительных Aux потенциальных электрода у PS-50 (5 и 6-электродные схемы)
- Внутренний слот для установки высокочастотного модуля частотного анализатора FRA для расширения частотного диапазона выше 1 МГц
- Аналогово-цифровой интерфейс для подключения внешних приборов и устройств
- Встроенная энергонезависимая память экспериментальных данных
- Продолжение работы при отключении управляющего ПК
- АЦП разрядностью 20 бит с разрешением по потенциалу до 10 мкВ, быстродействием 250 кГц
- 2 аналоговых Auxiliary входа, синхронных с данными тока и потенциала, входы которых выведены на специальный разъем прибора
- Возможность установки ЦАП разрядностью 20 бит для синтеза линейной развертки потенциала с ультразвуковой высотой ступени 10 мкВ

## 2. Краткие характеристики потенциостатов SmartStat

Ниже приведен краткий набор характеристик, рекомендуемый для составления ТЗ при покупке потенциостата. Этих характеристик достаточно, чтобы однозначно охарактеризовать прибор при закупке и приемке.

Характеристика	PS-50	PS-250	PS-20	PS-10-4	PS-10
Количество каналов	1	1	1	4	1
Максимальное напряжение	15 В	12 В	12 В	15 В	15 В
Максимальный ток	4 А	25 А	2 А	4x1 А	1 А
Диапазоны потенциала	12 В 5 В	9 В 5 В	5 В	5 В	5 В
Диапазоны тока	10 диап. От 4 А До 2 нА	5 диап. От 25А До 2 мА	9 диап. От 2 А До 20 нА	9 диап. От 1 А До 20 нА	9 диап. От 1 А До 20 нА
Минимальный рабочий ток	50 пА	10 мкА	100 пА	100 пА	100 пА
Импеданс	50 кГц – 10 мкГц, 1.5 МГц с FRA	50 кГц – 10 мкГц	50 кГц – 10 мкГц, 3 МГц с FRA	50 кГц – 10 мкГц	50 кГц – 10 мкГц, 1 МГц с FRA
Подключение ячейки	2, 3, 4, 5, 6 электродов	2, 3, 4 электрода	2, 3, 4 электрода	2, 3, 4 электрода	2, 3, 4 электрода
Разрядность АЦП / ЦАП	4x20 бит / 20 бит	4x20 бит / 18 бит	4x20 бит / 18 бит	4x20 бит / 18 бит	4x20 бит / 18 бит
Максимальная скорость регистрации	2 кГц (250 кГц импульсно)				
Аналого-цифровой интерфейс	2 аналоговых входа АЦП, синхронных с током и потенциалом. Цифровой выход для управления внешними модулями SmartStat				
IR-компенсация ПОС	Есть	Нет			

При необходимости, ранее приобретенный потенциостат PS-10 без модуля FRA можно проапгрейдить до PS-10-4 в сервисном центре производителя за дополнительную плату.

Все потенциостаты SmatStat поддерживают следующие методы работы, также возможны их комбинации в программаторе и планировщике:

- Стационарные: OCP, POT, BE, CP, CC, CA
- Вольтамперометрия: LSV, CV, ASV, CSV, AdSV, RCP, LRP, DGP, CPP, LRP
- Импульсные: AD, PAD, MA, CSCP, CSCA, VSTEP, ISTEP
- Импеданс: EIS-POT, EIS-GAL, IMP, IMPT, PDEIS, EIS-MOTT, IMPE
- Аналитические: NPV, DPV, SWV, SCV
- Специальные: DPSCA, CSCP, SWSV, DPSV, DPA, DDPA, TPA, IPAD
- Источники тока: CCD, GCD, PCD, ESR, CC, CV, EIS, CC-CV, PITT, GITT
- Электрохимические шумы ECN

Для получения большей информации о возможностях программного обеспечения SmartSoft, обратитесь, пожалуйста, к его руководству эксплуатации (pdf файл в папке документации на установочном диске или в загрузках на сайте производителя).

### 3. Все характеристики потенциостатов SmartStat

Все характеристики приведены для одного канала прибора и соответствуют базовой комплектации.

Характеристика	PS-50	PS-250	PS-20	PS-10-4	PS-10
Назначение прибора	Наиболее универсальный	Мощный для работы с ХИТ	Высокочастотный импеданс	Многоканальный	Наиболее простой
<b>Основные характеристики</b>					
Количество каналов	1	1	1	4	1
Подключение ячейки	2, 3, 4, 5, 6 <sup>(1)</sup> электродов	2, 3, 4 <sup>(1)</sup> электродов	2, 3, 4 <sup>(1)</sup> электродов	2, 3, 4 <sup>(1)</sup> электродов	2, 3, 4 <sup>(1)</sup> электродов
Контроль ячейки	Потенциостатический, гальваностатический, вольтметр (разомкнутая цепь)				
IR-компенсация	ПОС	Нет			
Включение ячейки	Реле и КМОП ключ	Реле и КМОП ключ	Реле	Реле	Реле
Максимальная поляризирующая мощность	48 Вт	220 Вт (в положительной полярности)	18 Вт	12 Вт	12 Вт
Максимальная нагрузочная мощность	49 Вт	249 Вт (в положительной полярности)	19 Вт	9.5 Вт	9.5 Вт
<b>Напряжения, потенциалы</b>					
Максимальное поляризирующее напряжение	±15 В <sup>(2)</sup>	±12 В <sup>(2)</sup>	±12 В <sup>(2)</sup>	±15 В <sup>(2)</sup>	±15 В <sup>(2)</sup>
Диапазоны потенциала и их разрешения (номинально / максимально)	±12 В (26 / 28 мкВ) ±5 В (10 / 11 мкВ)	±9 В (26 / 28 мкВ) ±5 В (10 / 11 мкВ)	±5 В (10 / 11 мкВ)	±5 В (10 / 11 мкВ)	±5 В (10 / 11 мкВ)
Предел допустимой приведенной погрешности для диапазонов потенциала	±0.1% (погрешность приведена к верхнему пределу диапазона)				
Входное сопротивление электрометра и входной ток	10 <sup>12</sup> Ом, менее 10 пА				
Скорость развертки потенциала	От 1 мкВ/с до 50 В/с				
<b>Токовые характеристики</b>					
Максимальный рабочий ток	± 4 А	± 25 А (U>-0.5В) ±1 А (U<-0.5В)	± 2 А	±1 А	±1 А
Диапазоны тока	10 шт от 4 А До 2 нА <sup>(3)</sup>	5 шт от 25 А До 2 мА	9 шт от 2 А До 20 нА <sup>(3)</sup>	9 шт от 1 А До 20 нА <sup>(3)</sup>	9 шт от 1 А До 20 нА <sup>(3)</sup>
Разрешение по току	1/250000 от максимума диапазона				
Минимальный рекомендуемый рабочий ток	50 пА	10 мкА	100 пА	100 пА	100 пА



Предел допустимой приведенной погрешности для диапазонов тока	4 А (0.5%) 200 мА (0.1%) 20 мА (0.1%) 2 мА (0.1%) 200 мкА (0.1%) 20 мкА (0.1%) 2 мкА (0.5%) 200 нА (1%) 20 нА (2%) 2 нА (4%)	25 А (1%) 200 мА (0.1%) 20 мА (0.1%) 2 мА (0.1%) 200 мкА (0.1%)	2 А (0.5%) 200 мА (0.1%) 20 мА (0.1%) 2 мА (0.1%) 200 мкА (0.1%) 20 мкА (0.1%) 2 мкА (0.5%) 200 нА (1%) 20 нА (2%)	1 А (0.5%) 200 мА (0.1%) 20 мА (0.1%) 2 мА (0.1%) 200 мкА (0.1%) 20 мкА (0.1%) 2 мкА (0.5%) 200 нА (1%) 20 нА (2%)	1 А (0.5%) 200 мА (0.1%) 20 мА (0.1%) 2 мА (0.1%) 200 мкА (0.1%) 20 мкА (0.1%) 2 мкА (0.5%) 200 нА (1%) 20 нА (2%)
<b>Система сбора данных (АЦП, ЦАП)</b>					
АЦП	20 бит (физически 24), 4 синхронных канала быстродействием 250 кГц				
ЦАП	20 бит	18 бит (или 20 бит опционно)			
Минимальная высота ступени в развертке на диапазоне 5 В (номинально / максимально)	10 / 11 мкВ <sup>(4)</sup>	40 / 45 мкВ (18 бит ЦАП) <sup>(4)</sup> 10 / 11 мкВ (20 бит ЦАП) <sup>(4)</sup>			
Скорость регистрации данных	От 1953 до 0.001 точек в секунду в потоковых режимах				
Объем энергонезависимой памяти	2 миллиона точек данных на постоянном токе для данных тока и потенциала, 1 миллион при использовании Auxiliary каналов				
<b>Auxiliary входы</b>					
Универсальный аналого-цифровой интерфейс	Выведен на прямоугольный разъем индивидуально в каждом канале. Имеет 2 приведенных к земле аналоговых входа $\pm 5$ В (разрешение 10 мкВ, сопротивление 10 кОм) для синхронной регистрации с данными тока и потенциала. Имеет цифровой интерфейс для управления внешними модулями SmartStat.				
Auxiliary входы ЭХ ячейки (6-ти электродная схема)	2 Aux входа электрометра: относительно входа Ref и относительно входа Comp	Нет аналоговых Auxiliary входов электрохимической ячейки			
Входное сопротивление Aux электрометра	$10^{12}$ Ом, менее 10 пА	-			
<b>Импульсные режимы</b>					
Разрешение по времени АЦП (регистрация)	От 4 мкс до 4096 мкс, задается автоматически по приоритетам пользователя				
Массив данных на один импульс или цикл развертки	До 4000 точек, задается автоматически по приоритетам пользователя				
Разрешение по времени ЦАП (здатчик)	От 10 мкс до 1 с				
Скорость развертки потенциала	От 10 В/с до 1000 В/с				
<b>Регистрация спектров импеданса</b>					
Тип возбуждения	Синусоидальный, одна гармоника (частота) одновременно. Стационарный импеданс потенциостатически и гальваностатически				
Диапазон частот без модуля FRA	50 кГц – 10 мкГц				

Измеряемые модули импеданса	От 10 ГОм До 1 МОм	От 10 кОм До 0.1 МОм	От 100 ГОм до 1 МОм	От 10 ГОм До 1 МОм	От 10 ГОм До 1 МОм
Диапазон частот Auxiliary входов	50 кГц – 10 мГц Требуется внешний SmartStat предусилитель (с ним 10 кГц – 10 мГц)				
Разрешение по частоте	0.01% <sup>(5)</sup>				
Амплитуда переменного сигнала	Диапазон 5 В: 0.25 мВ – 250 мВ Диапазон 9 В: 0.5 мВ – 450 мВ Диапазон 12 В: 0.5 мВ – 600 мВ				
Максимальная скорость регистрации	До 20 точек импеданса в секунду				
Возможность установки высокочастотного модуля FRA	Опционально, но FRA не регистрирует каналы Auxiliary	Нет	Установлен всегда, но FRA не регистрирует каналы Auxiliary	Нет	Опционально, но FRA не регистрирует каналы Auxiliary
Максимально возможная рабочая частота импеданса с FRA	1.5 МГц	-	3 МГц	-	1 МГц
Максимальная частота импеданса с FRA по диапазонам тока <sup>(6)</sup>	4А – 50кГц 200мА – 1.5МГц 20мА – 1.5МГц 2мА – 0.5МГц 200мкА – 0.5МГц 20мкА – 0.3МГц 2мкА – 0.3МГц 200нА – 0.3МГц 20нА – 0.3МГц 2нА – 0.3МГц	-	2А – 150кГц 200мА – 3МГц 20мА – 3МГц 2мА – 1МГц 200мкА – 0.5МГц 20мкА – 0.3МГц 2мкА – 0.3МГц 200нА – 0.3МГц 20нА – 0.3МГц	-	1А – 150кГц 200мА – 1МГц 20мА – 1МГц 2мА – 0.5МГц 200мкА – 0.5МГц 20мкА – 0.3МГц 2мкА – 0.3МГц 200нА – 0.3МГц 20нА – 0.3МГц
<b>Импульсные электроаналитические методы</b>					
Типы стандартных защитных методов	СВА, НИВА, ДИВА, КВВА (минимальный объем только необходимых настроек, индивидуально для каждого метода, все максимально автоматизировано. Выводятся как исходные данные тока, так и вольтамперная кривая согласно выбранному методу).				
Минимальная длительность ступеньки или частота	СВА, НИВА, ДИВА: одна ступенька от 0.5 мс до 1000 с. СВА период: от 0.5 мс (2 кГц). НИВА, ДИВА период: от 1 мс(1 кГц). КВВА частота: от 1 кГц (1 мс) до 1 Гц (1 с).				
Профессиональный электроаналитический режим	Повторяемые 1-5 ступеней в одном импульсе, каждая со своей амплитудой, приращением и длительностью. Индивидуальный выбор математики регистрации тока и потенциала для каждой ступени. Возможность наложения линейной развертки от 0.001 мВ/с до 50 В/с. Длительность ступени от 0.5 мс до 1000 с. Потенциостатический и гальваностатический режим.				
Скорость регистрации данных	От 32 кГц до 31.25 Гц в импульсных электроаналитических режимах				
<b>Общие характеристики</b>					
Интерфейс ПК	USB с гальванической развязкой				
Требования к ПК	P1000, Win 7, 8, 9, 10, 11. Минимальное разрешение по вертикали 900, по горизонтали 1200. Рекомендуемое разрешение от 1920x1080 или выше.				
Язык программного обеспечения	Русский и английский, выбирается в ПО				
Габаритные размеры ГхШхВ	436x261x143 мм	458x261x143 мм	436x261x143 мм	436x261x143 мм	436x261x143 мм
Масса без упаковки	10.7 кг	12 кг	10.5 кг	12 кг	9.4 кг

Максимальная потребляемая мощность от сети переменного тока	120 Вт	400 Вт	70 Вт	150	70 Вт
---	--------	--------	-------	-----	-------

- (1) При подключении внешнего дифференциального предусилителя SmartStat количество электродов в ячейке увеличивается до восьми.
- (2) Максимальное поляризующее напряжение может развиваться между токовыми электродами в многоэлектродной ячейке (3 и более электродов). Контролируется прибором, но не пользователем. Максимальное напряжение, которое пользователю можно задать и зарегистрировать по двухэлектродной схеме соответствует номиналу выбранного диапазона потенциала.
- (3) Количество диапазонов тока, доступное в конкретном рабочем режиме, ограничивается программно его быстродействием.
- (4) Типовое значение для диапазона 5 В составляет 10.25 мкВ, однако для конкретного экземпляра прибора может быть иное индивидуальное значение, не превышающее максимальное.
- (5) Программное округление до стандартного количества знаков после запятой, приемлемого при выводе на экран в программном обеспечении SmartSoft.
- (6) Максимальная рабочая частота может развиваться только при измерении импедансов, близких к величине 50 Ом. При работе же на очень низких импедансах (доли Ом и ниже) или наоборот очень высоких импедансах (десятки килом и выше) кратно возрастает погрешность измерения из-за ограничений, связанных с физическими принципами измерения импеданса потенциостатом. Поэтому, высокие частоты на этих диапазонах тока ограничены относительно максимально возможной рабочей частоты. Более подробную информацию на этот счет вы можете найти в примере использования ANS3-Potentiostat and FRA parameters на сайте производителя.

#### 4. Комплектность поставки

Ниже приведена комплектность базовой поставки потенциостатов SmartStat. Внешние модули SmartStat приобретаются отдельно. Модуль частотного анализатора FRA устанавливается внутри прибора и снаружи его наличие отражается только добавлением буквы F в серийном номере потенциостата. Тип ЦАП также отражается в виде значения 20 или 18 в серийном номере.

Наименование	PS-50	PS-250	PS-20	PS-10-4	PS-10
Потенциостат, основной блок	1	1	1	1	1
Сетевой шнур питания	1	1	1	1	1
Кабель измерительный экранированный с зажимом крокодил	6	2	4	16	4
SmartTwist двойной кабель измерительный силовой с зажимом крокодил*	0	1	0	0	0
Кабель USB	1	1	1	1	1
Кабель заземления-экранирования	1	1	1	1	1
Флеш или компакт диск с программой управления, драйверами и документацией	1	1	1	1	1
Сетевой стабилизатор двойного преобразования	0	1	0	0	0
Руководство по эксплуатации	1	1	1	1	1
Коробка упаковочная	1	1	1	1	1

Комплектность поставки и внешний вид прибора могут быть изменены производителем и не отражены в настоящем руководстве.

Длина измерительных кабелей составляет 50 см. При необходимости в более длинных кабелях, пожалуйста обращайтесь в отдел продаж производителя.

\* Имеется возможность на этапе заказа, сразу укомплектовать прибор силовым кабелем с образными клеммами вместо крокодилов (по запросу).

Серийный номер прибора формируется следующим образом:

AA-BB-BB-ГГ-Д

- AA, BB, BB – условные идентификаторы производителя, от 1 до 1000.
- ГГ – тип ЦАП, соответствует разрядности бит: 18 или 20.
- Д – наличие быстродействующего частотного анализатора FRA: F – наличие FRA, без буквы – FRA не установлен.

## 5. Рекомендуемые условия работы

Приборы предназначены для работы от сети переменного тока с напряжением ( $220\pm 10$ ) В и частотой 50-60 Гц при нормальных климатических условиях эксплуатации:

Температура окружающего воздуха	$20 \pm 5$ °С
Относительная влажность окружающего воздуха	45-80 %
Атмосферное давление	86-106 кПа (645 – 795 мм рт. ст.)

Не рекомендуется постоянно эксплуатировать потенциостат на пределе его возможностей. Рекомендуется ограничиваться токовыми и мощностными параметрами на уровне 80% от максимально допустимых для Вашего прибора. Такой подход не сильно снизит эксплуатационные возможности прибора, однако значительно продлит срок его службы. Максимальные характеристики в общем случае рассчитаны прежде всего на недолговременные режимы работы.

Также необходимо внимательное обращение с низкоомными образцами при работе с ними в каком-либо потенциостатическом режиме. В таких случаях настоятельно рекомендуется использовать гальваностатические режимы. Если в Вашем эксперименте требуется работа в потенциостатическом режиме на низкоомном образце – оставляйте запас по току. В противном случае велика вероятность срабатывания защиты прибора по максимальному току с принудительной остановкой эксперимента. Также это правило справедливо и для гальваностатических режимов, если они выполняются чередованием с потенциостатическими и в работе планируются переключения из гальваностатических режимов в потенциостатические.

Корпус и шасси прибора электрически соединены с его измерительной землей и соединены с силовым заземлением розетки 220В. Земля и экран USB интерфейса гальванически НЕ соединена ни с одной из этих земель.

При работе с малыми токами (менее 1 мА) или при любой работе с электродами сравнения или иными потенциальными электродами (трехэлектродная схема или более) обязательно необходимо применение экрана для исследуемого образца. Экран должен быть электрически соединен с заземляющим разъемом прибора (на передней панели, заземление на задней панели установлено для заземления прибора).

Используйте разделение (разнесение) в пространстве измерительных кабелей прибора, силовых проводов питания, а также кабелей USB интерфейса для минимизации аналоговых помех в ЭХ ячейке, а также сбоев в работе USB-интерфейса прибора.

## 6. Запрещенные условия работы

Нарушение любого из перечисленных далее запрещающих требований приводит к снятию прибора с бесплатного гарантийного обслуживания. Прочтение этого раздела пользователем, является обязательным условием для выполнения предприятием изготовителем гарантийного ремонта и обслуживания.

Запрещается:

- Эксплуатировать прибор вблизи объектов и установок, являющимися источниками сильного теплового, светового, электрического или электромагнитного излучений, влиянию которых может быть подвержен прибор.
- Попадание жидкости любого типа или механических предметов (через вентиляционные решетки или иначе) внутрь прибора.
- Эксплуатация прибора в условиях повышенной запыленности или коррозионной или химической активности окружающей среды.
- Эксплуатировать прибор в условиях даже кратковременного или импульсного воздействия электрических, электромагнитных, магнитных или иных помех.
- Допускать неадекватные механические воздействия на прибор, вскрывать его, использовать не по назначению, царапать, ударять, ронять, устанавливать на неустойчивые или сыпучие или неровные или иные не предназначенные для подобного оборудования поверхности, принудительно останавливать вентиляторы охлаждения прибора.
- Эксплуатировать прибор в условиях, затрудняющих доступ воздуха из окружающей среды к вентилятору задней панели и корпусу прибора и отвод тепла через вентиляционные отверстия передней панели и от корпуса прибора в окружающую среду.
- Производить какие-либо действия с исследуемым образцом и кабелями подключения к нему прибора при включенном электроде Counter, в том числе после завершения эксперимента с не выключенным Counter электродом.
- Запрещается подключать к прибору исследуемые объекты активного типа, которые могут являться источниками тока напряжения или мощности превышающими максимально допустимые для данного прибора.
- Запрещается попадание на разъемы подключения электродов (измерительные выводы) прибора напряжения, превышающего максимальное поляризующее напряжение более чем на 20 В.
- Запрещается так или иначе подключать или допускать контакт измерительных выводов прибора с другими электрическими приборами (вольтметры, осциллографы, электронные нагрузки и источники питания, электрический контакт с металлической мебелью, станки, электроинструмент, электрооборудование или электроприборы, подключаемые к сети 220 В и т.п.).
- Запрещается включать прибор, находившийся при пониженной температуре прежде, чем он будет отогрет в рабочем помещении для предотвращения выпадения конденсата.
- Работа без заземления прибора (должна быть силовая земля от сети 220В, либо специализированная сигнальная земля выводе GND прибора).

- Попадание электростатических разрядов на любой сигнальный вывод прибора от другого оборудования, синтетической одежды, другого оборудования и приборов.
- Запрещается горячее подключение любых внешних приборов и устройств к прямоугольному интерфейсному разъему потенциостата когда он или это оборудование включены.
- Запрещается эксплуатация потенциостата без сетевого стабилизатора напряжения, если этот стабилизатор является обязательным компонентом поставки прибора.
- Запрещено подключение любых внешних устройств к универсальному интерфейсному прямоугольному разъему с использованием любых кабелей кроме специализированных SmartStat-кабелей.
- Запрещается нарушать процедуру приемки, установки и подключения прибора, описанную далее в настоящем руководстве.
- Запрещается установка и эксплуатация оборудования SmartStat неквалифицированным персоналом, не ознакомившимся с настоящим руководством по эксплуатации, а также с руководством по эксплуатации программного обеспечения SmartSoft.
- Запрещается использовать самодельные или сторонние измерительные кабели. Разрешается использование кабелей, только изготовленных производителем оборудования SmartStat.

В целях диагностики, каждый канал потенциостата SmartStat сохраняет в своей памяти суммарное количество запусков работы на нем. Также он хранит дату первого запуска. Перед отгрузкой с предприятия изготовителя, оба эти параметра обнуляются в инженерной версии программного обеспечения при выполнении финальной предпродажной диагностики. При выполнении обслуживания или ремонта прибора на предприятии изготовителе, они могут быть считаны обслуживающим персоналом, для уточнения фактической длительности и интенсивности эксплуатации прибора.

Приобретение оборудования, описываемого в настоящем руководстве, подтверждает согласие пользователя (приобретателя) с положениями этого раздела.

## 7. Защитные функции прибора

Потенциостаты SmartStat имеет следующие аппаратные типы защит:

- Защита от превышения абсолютного выходного тока на уровне 110% от максимального рабочего тока.
- Двухступенчатая защита входов электрометров при превышении напряжения не более чем на 20 В от максимального выходного напряжения прибора (защита от электростатики\*).
- Защита от перегрева усилителя мощности потенциостата PS-250. При повышении температуры будут усилены обороты вентилятора охлаждения. В случае превышения максимально допустимой температуры, ячейка (цепь Counter-электрода) будет отключена до достижения приемлемой температуры, после чего поляризующий ток включится снова.

Кроме того, предусмотрены следующие типы защит на уровне микроконтроллера потенциостата:

- В потенциостатическом режиме перегрузка по току на младших диапазонах тока приводит к переключению на более грубый диапазон. Перегрузка на самом грубом диапазоне тока приводит к остановке работы. Время срабатывания – 5 мс.
- В гальваностатическом режиме перегрузка по потенциалу на младших диапазонах потенциала (если диапазонов больше одного) приводит к переключению на более грубый диапазон. Перегрузка на самом грубом (или единственном) диапазоне потенциала приводит к остановке работы. Время срабатывания – 5 мс.
- Защита от превышения напряжения (потенциала) для каждого диапазона потенциала как по измеряемому, так и по задаваемому напряжению (потенциалу, задаваемому относительно потенциала разомкнутой цепи), приводит к остановке или предотвращению запуска работы.
- Пользовательская защита по току и потенциалу (задается безопасное окно, при выходе из которого происходит завершение на выбор - шага или всей работы). Время срабатывания – 5 мс. Настраивается пользователем в управляющем ПО.
- Функция отслеживания целостности цепи электрода сравнения по заданному пользователем перепаду потенциала в течение интервала времени (от 10 до 100 мс) для потоковых режимов работы (стационарные, линейная и циклическая развертки, универсальный хроно-режим).

\*несмотря на то, что во всех приборах SmartStat имеется защита потенциальных и токовых входов от электростатики, ее возможности ограничены, и она не может противодействовать мощным и частым разрядам.



## 8. Устройство и принцип работы

Этот раздел лучше всего читать от начала до конца, даже если конкретный абзац не относится к вашей модели SmartStat. Он написан начиная с самой простой модели, функции которой есть во всех других приборах и далее описание дополняется частными особенностями более сложных моделей.

Все потенциостаты SmartStat имеют схожую конструкцию. У них одинаковые корпуса, платы управления, а также однотипные электрометры потенциала и тока. Главные различия заключаются в усилителях мощности и внутренней конструкции.

Общим для всех моделей является применение современной высокоточной системы сбора данных на основе АЦП разрядностью 20 бит. Фактически в управляющем модуле каждого канала устанавливается четырехканальный АЦП разрядностью 24 бит. Но ввиду отсутствия необходимости в четырех младших разрядах, а также для повышения быстродействия системы сбора данных, младшие разряды не обрабатываются и пользователю выводятся данные разрядностью 20 бит. Все модели SmartStat проектировались таким образом, чтобы их шумовые характеристики в полной мере соответствовали этой разрядности.

На выбор пользователя прибор может быть укомплектован ЦАП разрядностью 20 или 18 бит. Высокая разрядность 20 бит позволяет синтезировать ультралинейную развертку потенциала с очень малым шагом в 10 мкВ на диапазонах потенциала 5 В. Это позволяет обойтись без узла аналоговой развертки потенциала, в том числе и на ультранизких скоростях вплоть до 1 мкВ/с. В сочетании с малой шумностью и высокой устойчивостью всех моделей SmartStat это позволяет регистрировать высококачественные вольтамперные кривые даже в самых сложных экспериментах.

Базовым, для всех моделей SmartStat является четырехпроводное подключение к электрохимической ячейке (рис. 1). Есть два токовых входа Work и Counter, а также два потенциальных Comp и Ref. Цепь измерения тока  $R_{\Sigma}$ , состоящая из набора управляемых эталонных резисторов, находится в нижней цепи входа Work и соединяет его с сигнальной землей. Падение потенциала на этом эталонном магазине пропорционально току, текущему через ячейку. Оно измеряется с помощью дифференциального усилителя Э2 и подается на первый вход четырехканального АЦП системы сбора данных SmartStat. Схожий дифференциальный усилитель Э1 используется для измерения разности потенциалов между потенциальными входами Ref – Comp, но без эталонного магазина. Его сигнал подается на второй вход АЦП. Входы дифференциальных усилителей в обеих цепях являются электрометрическими с малым током. Задатчиком потенциостата является цифро-аналоговый преобразователь DAC. Его сигнал обрабатывается прецизионным потенциостатирующим ядром прибора, который управляет усилителем мощности УМ. С последнего полярирующий ток или напряжение подается на токовый вывод Counter. В его цепи установлен коммутатор ячейки на основе электромагнитного реле. Дополнительная быстродействующая цепь коммутации на основе транзисторов MOSFET установлена в моделях PS-50 и PS-250. Для

электрохимического интерфейса используются круглые BNC разъемы с экранированием. Токовые выводы потенциостата PS-250 выполнены на круглых силовых разъемах с неэкранированными проводами. Также имеется релейный узел переключения электрохимического интерфейса на них или внутренний эталон, используемый для проведения автоматической проверки потенциостата в управляющем программном обеспечении SmartSoft.

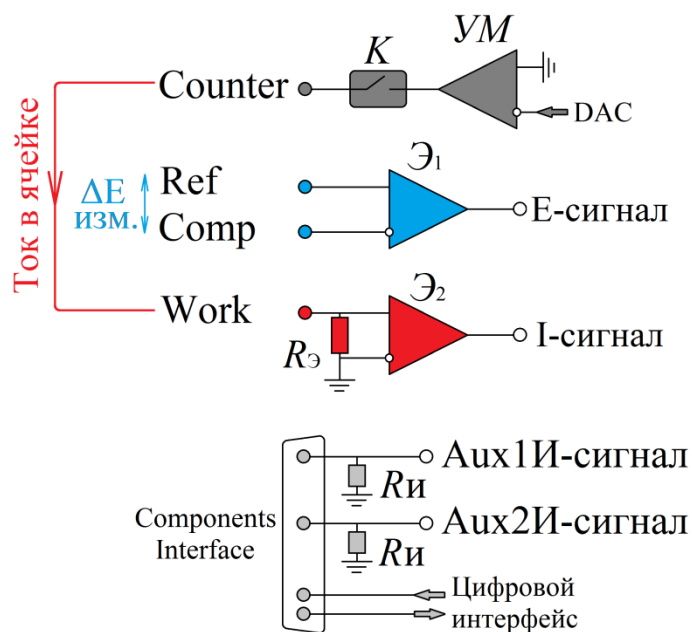


Рис. 1. Упрощенная блок-схема потенциостатов SmartStat PS-10, PS-20, PS-10-4, PS-250 с четырехпроводным электрохимическим интерфейсом.

Помимо описанных выше входов электрохимического интерфейса, на передней панели каждого прибора имеется прямоугольный DSUB разъем для подключения внешних устройств (Components Interface, он же инструментальный интерфейс, имеющийся у всех профессиональных моделей SmartStat). На него выведен цифровой последовательный интерфейс для подключения внешних модулей SmartStat, цепь питания для них, а также два аналоговых входа. Эти аналоговые входы используются внешними модулями SmartStat, или доступны пользователю, как дополнительные входы АЦП, синхронные с данными тока и потенциала. Синхронность означает одновременную по времени регистрацию с точками данных тока и потенциала, а также ту же самую скорость регистрации. Пользователь получает 4 колонки данных – время, ток, напряжение входа Aux1, Aux2, когда в управляющем ПО SmartSoft включены входы Aux. Можно работать и без них, отключив программно. Они имеют входное сопротивление по 10 кОм ( $R_{и}$ ) и измеряют напряжение относительно сигнальной земли прибора в пределах  $\pm 5$  В. Поэтому их нельзя подключать к электрохимической ячейке напрямую и они не входят в состав электрохимического интерфейса. Их назначение, это оцифровка аналоговых сигналов с других приборов. Для измерения импеданса, в таком включении их использовать невозможно. Эти сигналы (Aux1И и Aux2И) подаются на 3й и 4й входы четырехканального АЦП системы сбора данных SmartStat.

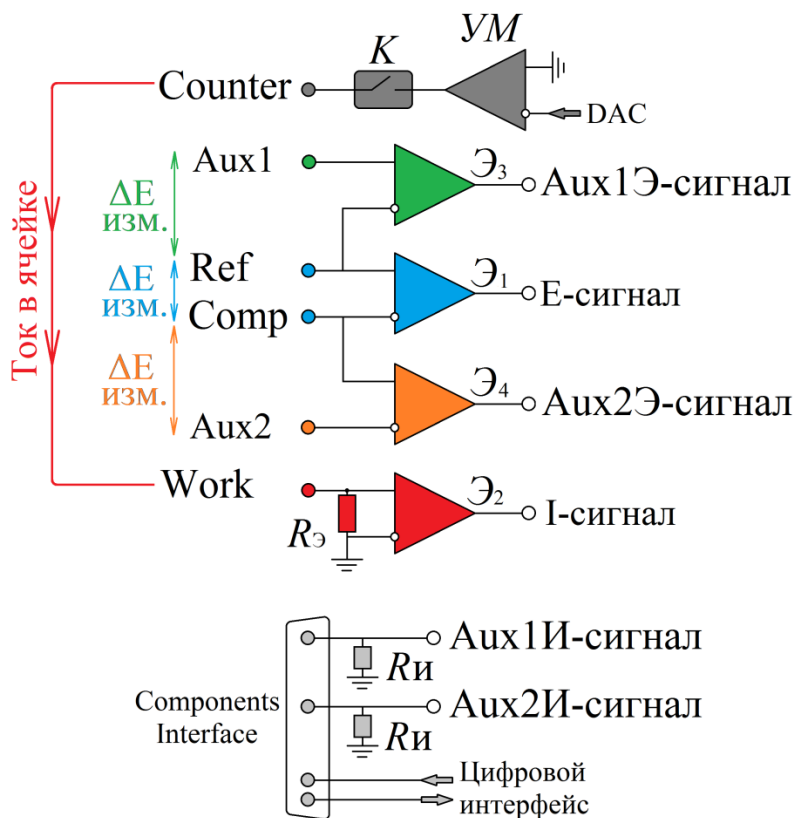


Рис. 2. Упрощенная блок-схема шестиэлектродного электрохимического интерфейса потенциостата PS-50.

Альтернативное использование этих двух входов АЦП состоит в подключении их к встроенному шестиэлектродному электрохимическому интерфейсу потенциостата PS-50 (остальные приборы его не имеют). В программном обеспечении SmartSoft пользователь выбирает - как именно использовать Aux входы: на прямоугольном разъеме для оцифровки аналоговых сигналов с внешних приборов (инструментальные входы по 10 кОм), или в электрохимической ячейке для измерения дополнительных падений напряжений в ней (или рассчитанных из них импедансов). Эти дополнительные два потенциальных Aux входа с круглыми BNC-разъемами имеются только у потенциостата PS-50 и обеспечивают шестиэлектродную схему подключения к исследуемому образцу. Высокоомные входы Aux1 и Aux2 собраны на тех же электрометрах, что и входы Ref и Comp. Они являются дифференциальными (вычитающими) и их выходами являются разницы потенциалов между входами Aux1 и Ref, а также Comp и Aux2.

Если имеется четырехэлектродная ячейка, то Aux входы можно соединить с соответствующими им токовыми выводами, в этом случае прибор сможет регистрировать три разницы потенциалов Aux1-Ref, Ref-Comp, Comp-Aux2 (Aux входы при этом будут компенсировать падения напряжений на измерительных проводах и контактах, особенно если их подключить к отдельным точкам токовых электродов). То есть, в общем случае можно одновременно

регистрировать две разделенные поляризационные кривые для каждого из электродов и вольтамперную кривую для объема электролита. То же самое относится и к спектрам импеданса.

В полноценной же шестиэлектродной схеме предусматривается 4 электрода сравнения, каждый для своего потенциального входа. Потенциальные электроды можно подключать и многими другими способами. Например, Comp и Ref объединять с токовыми как в обычной двухэлектродной схеме (например, чтобы регистрировать в качестве основных данных потенциала - напряжение на всем исследуемом аккумуляторе). Aux входы при этом можно подключить к потенциальным электродам и регистрировать на них свойства границ электрод-электролит для каждого из электродов.

Сигналы Aux1Э и Aux2Э с выходов электрометров Э1 и Э2 подаются на коммутатор, который выбирает что подавать на 3й и 4й входы АЦП – пару сигналов с инструментального интерфейса (Aux1И и Aux2И), или с электрохимического интерфейса (Aux1Э и Aux2Э).

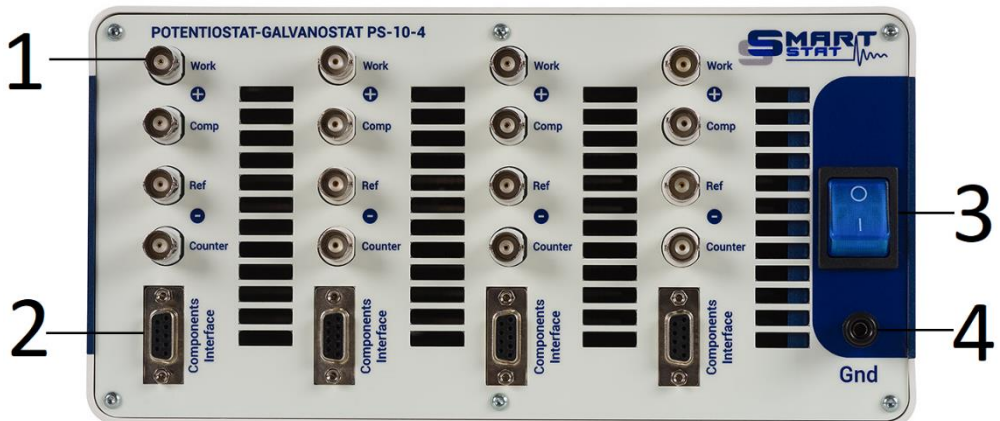
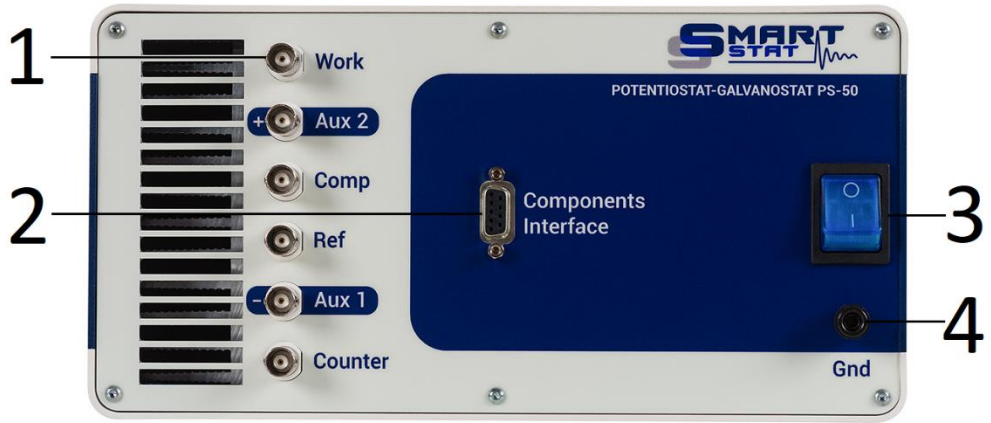
В самом простом случае пользователь может отключить в управляющей программе Aux входы и работать по обычной четырехпроводной схеме. Если используется только одна пара Aux входов, то вторую рекомендуется подключить к земле для элиминирования на ней наводок и случайных перегрузок. Независимо от подключения Aux электродов, обратная связь по напряжению (потенциостатический режим) всегда измеряет и стабилизирует (отрабатывает задаваемую программно пользователем) разницу потенциалов между основными потенциальными входами Ref и Comp. Aux же входы служат только для измерения, их работоспособность не зависит от режима прибора - потенциостат или гальваностат.

Модуль быстродействующего частотного анализатора FRA может быть установлен в потенциостат PS-50, PS-10 и всегда установлен в PS-20. Его функция сводится к повышению верхнего предела частотного диапазона измерения импеданса. В управляющем программном обеспечении пользователь выбирает, пользоваться ли модулем FRA или нет для следующего эксперимента.

**Четырехканальный потенциостат PS-10-4** состоит из четырех каналов прибора PS-10 и блока коммутации для них. Благодаря этому, одноканальный прибор PS-10, при необходимости может быть доукомплектован до четырехканального прибора, если в нем не установлен высокочастотный модуль FRA. Все четыре канала имеют общий силовой блок питания и по этой причине не имеют поканальной гальванической развязки (рабочие электроды всех каналов связаны с общей землей через токоизмерительные резисторы  $R_z$  на рис. 1). Ввиду достаточно плотной внутренней конструкции многоканального потенциостата PS-10-4, установить в него модули высокочастотного измерения импеданса FRA невозможно. Также их установка не предусмотрена и конструкцией прибора PS-250.

**Высокочастотный потенциостат PS-20** имеет устройство, принципиально такое же, как модель PS-10. Разница заключается в иной схемотехнике усилителя мощности, работающего с большим током покоя, что необходимо для аналогового быстродействия и требует более крупный радиатор охлаждения и принципиально иной компоновки. Также в нем применяются одни из лучших, существующих на сегодняшний день быстродействующих электрометрических операционных усилителей. Из-за них, внешний модуль дифференциальных усилителей для модели PS-20 отличается от аналогичного модуля, предназначенного для остальных приборов. Модель PS-20 создавалась специально для регистрации высокочастотных спектров импеданса, поэтому она не дает никаких преимуществ по сравнению с другими моделями, из-за чего не поставляется без высокочастотного модуля импеданса FRA. Несмотря на оптимизацию всей схемотехники под аналоговое быстродействие, этот прибор может корректно справляться и с классическими жидкостными и иными задачами, не требующими быстродействия. Остальным моделям он будет при этом уступать только в максимальном поляризующем напряжении. Схема работы с Aux входами та же, что у модели PS-10.

**Мощный потенциостат PS-250** отличается от других моделей тем, что имеет несимметричное силовое питание. Это необходимо для снижения мощности, рассеиваемой усилителем при работе с химическими источниками тока. В положительной полярности максимальный ток работоспособен вплоть до максимума старшего диапазона потенциала. В отрицательной же полярности он гарантировано развивается только до напряжения -500 мВ (может до еще более отрицательных значений в пределах 1 В, но это не гарантируется). Полный размах отрицательного напряжения обеспечивается только при токах до 1 А по абсолютному значению. Поэтому при подключении ХИТ, необходимо следить за полярностью. Потенциалы для этого регистрируются симметрично в обеих полярностях. Если же задача стоит только в поляризации образца (или снятии нагрузочных кривых) при токах в пределах  $\pm 1$  А, то потенциостат может считаться симметричным. Максимальный ток при максимально отрицательном напряжении может развиваться кратковременно в коротких по времени импульсах (в импульсных режимах и иногда в импедансе). Потенциостат PS-250 является единственным, выполненным на импульсных силовых блоках питания, поэтому поставляется в комплекте с сетевым стабилизатором для защиты этих блоков питания от опасных скачков сетевого напряжения. Схема работы с Aux входами та же, что у модели PS-10.



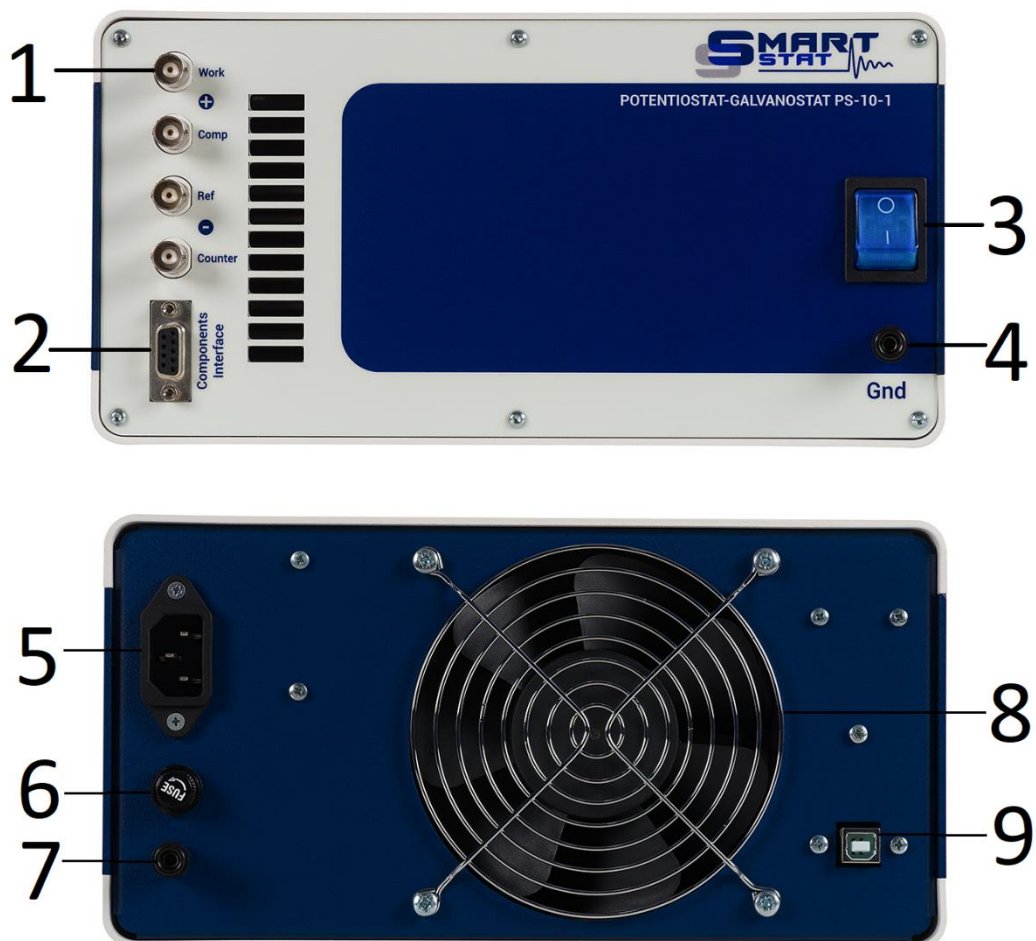


Рис. 3. Внешний вид потенциостатов SmartStat. 1 – разъемы подключения электрохимической ячейки, 2 – прямоугольный интерфейсный разъем, 3 – тумблер включения с индикацией питания, 4 – разъем для подключения экрана ячейки, 5 – разъем подключения кабеля питания 220 В, 6 – гнездо предохранителя, 7 – гнездо заземления задней панели, 8 – вентилятор охлаждения, 9 – разъем подключения кабеля USB.

## 9. Приемка, установка и подключение прибора

Потенциостаты SmartStat не требуют проведения пусконаладочных работ или иных специализированных мероприятий для запуска в работу.

При приемке прибора сначала нужно обязательно дать ему разморозиться в случае, если он находился или транспортировался при пониженной температуре. Это требуется для предотвращения выпадения конденсата. Для этого потенциостат должен быть выдержан в рабочем помещении не менее шести часов.

Далее целесообразно произвести внешний осмотр прибора – сверить серийный номер в паспорте и на корпусе прибора, убедиться в отсутствии внешних повреждений из-за транспортировки.

Затем необходимо сверить комплектность поставки.

После этого можно установить прибор на твердую поверхность рабочего места с соблюдением рекомендуемых условий работы без нарушения запрещенных условий.

Далее нужно подключить прибор к персональному компьютеру и сети питания 220 В. При этом необходимо следовать следующим рекомендациям (в противном случае надежность работы не гарантируется):

- USB кабель подключения прибора к компьютеру необходимо расположить максимально удаленно от кабелей питания сети 220В. Ни в коем случае не переплетайте эти кабели.
- Использование хорошего USB кабеля и хорошее состояние USB разъемов прибора и компьютера обеспечивают максимальную защиту USB интерфейса от помех. Постарайтесь следить за тем, чтобы USB разъем прибора не расшатывался. Обычно это происходит от частых переключений кабеля и ведет к потере надежности контакта экрана кабеля.
- При необходимости использования USB хабов, разветвителей и других подобных устройств, а также замены USB кабеля, пожалуйста, используйте качественное оборудование, постарайтесь избегать дешевых изделий и сомнительных производителей. Рекомендуется использовать профессиональное USB оборудование.
- Постарайтесь не работать на компьютере с другими программами во время работы прибора. Крайне желательно, чтобы компьютер и его операционная система были в хорошем состоянии.

Далее необходимо установить программное обеспечение и драйвера. Для этого нужно выполнить следующие действия:

- Подключите флэш-диск (загрузите компакт диск) из комплектации прибора к рабочему компьютеру.
- Скопируйте содержимое диска (папка SmartSoft) в желаемое место на жестком диске Вашего ПК, желательно, чтобы путь к этой папке не содержал русских букв и был как можно короче, лучше



всего в корень жесткого диска. Не используйте папки Program Files и иные, созданные системой для ее нужд.

- Подключите Ваш прибор к компьютеру и включите его.
- При правильно установленных драйверах прибор должен определяться в списке USB устройств рабочего ПК как FTD2xxDevice или как USB Serial Converter или иным схожим образом.

При первом подключении прибора, скорее всего, потребуется установить драйвера к прибору. Они находятся в папке Drivers.

Если при включении прибора операционная система сама не откроет мастер установки драйвера, то его необходимо запустить в диспетчере устройств Вашего компьютера. Для этого, в списке USB устройств (или в контроллерах универсальной последовательной шины) нужно выбрать устройство, которое появляется в момент включения прибора. Далее нужно зайти в его свойства и установить (переустановить, обновить) драйвер.

В появившемся мастере установки драйвера, необходимо выбрать установку из указанного места (НЕ из интернета). Следуя указаниям мастера, установите драйвер из папки Drivers\CDM 2.08.24 WHQL Certified (для этого необходимо будет на одном из этапов установки выбрать эту папку используя кнопку Обзор или подобную, в зависимости от типа операционной системы). Работа другого драйвера (даже более поздней даты) не гарантируется.

После успешной установки драйверов, можно запустить управляющую программу SmartSoft. В ней необходимо будет подключиться к прибору. На этом этапе целесообразно сверить серийный номер подключенного потенциостата с номером на его корпусе.

Далее можно выполнить автоматическую проверку. Она занимает менее 30 секунд и выведет результат автоматической диагностики. Ее целесообразно запускать каждый раз, когда возникают подозрения на неисправность прибора. В гарантийный отдел производителя прибора имеет смысл обращаться с результатом этой проверки.

После успешного выполнения автоматической проверки, программное обеспечение можно закрыть, прибор выключить, а приемку считать завершенной.

Далее необходимо приступить к освоению прибора, для чего сначала нужно прочитать настоящее руководство по эксплуатации, затем руководство к программному обеспечению, и после этого опробовать интересующие пользователя процедуры на эквивалентах или электрохимической ячейке.

## 10. Подключение электрохимической ячейки

В наиболее простом случае любой из потенциостатов SmartStat использует традиционную четырехпроводную схему подключения электрохимической ячейки, которая может иметь от двух до четырех электродов. Токковые провода Counter и Work всегда подключаются к двум токовым выводам ячейки (исследуемого объекта, образца). В зависимости от того, как будут подключены потенциальные входы Ref и Comp - к токовым выводам или к электродам сравнения, получится та или иная схема ячейки – 2, 3 или четырехэлектродная. В потенциостатическом режиме во всех случаях прибор стабилизирует потенциал электрода Comp относительно электрода Ref (касательно системы знаков напряжений, положительному напряжению-потенциалу при этом соответствует положительный ток).

В двух и трехэлектродных схемах, потенциальные провода, не имеющие своих электродов сравнения, служат для компенсации паразитного падения потенциала на измерительных проводах токовых электродов, к которым они подключены. Поэтому, при работе с большими токами (более 1 ампера) важно подключать соответствующий потенциальный провод не на крокодильчик токового электрода, а на сам токовый электрод.

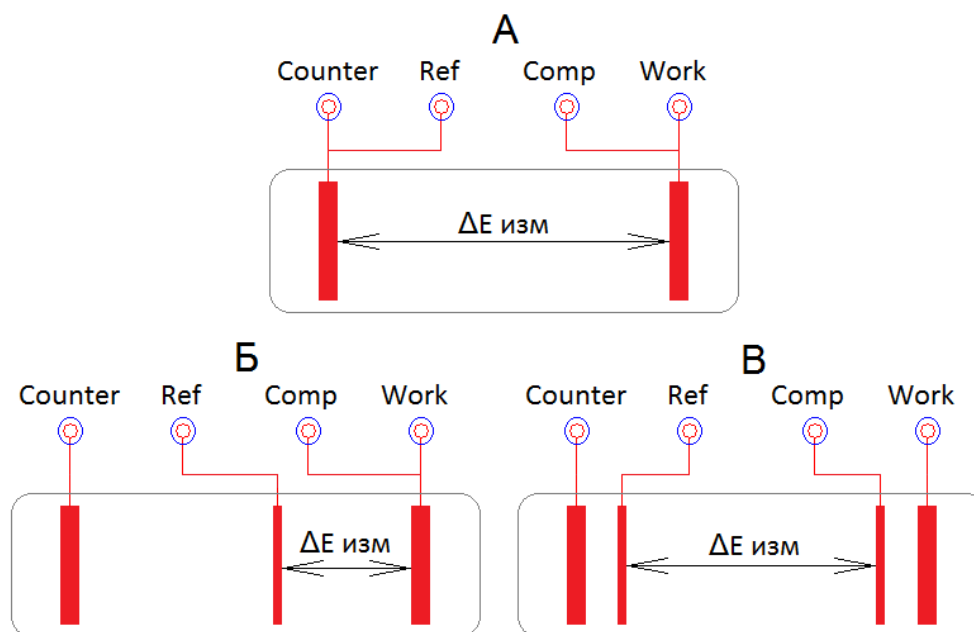


Рис. 4. Традиционные схемы подключения электрохимических ячеек, с четырехпроводным подключением: А – двухэлектродная, Б – трехэлектродная, В – четырехэлектродная.

Шестипроводная схема подключения дает гораздо больше возможностей, но более сложна. Во всех случаях измеряются три разности потенциалов, между четырьмя потенциальными входами потенциостата, а также один ток, текущий сквозь всю ячейку. Количество вариантов

шестипроводного подключения достаточно велико, на рис. 5 далее показаны некоторые из примеров.

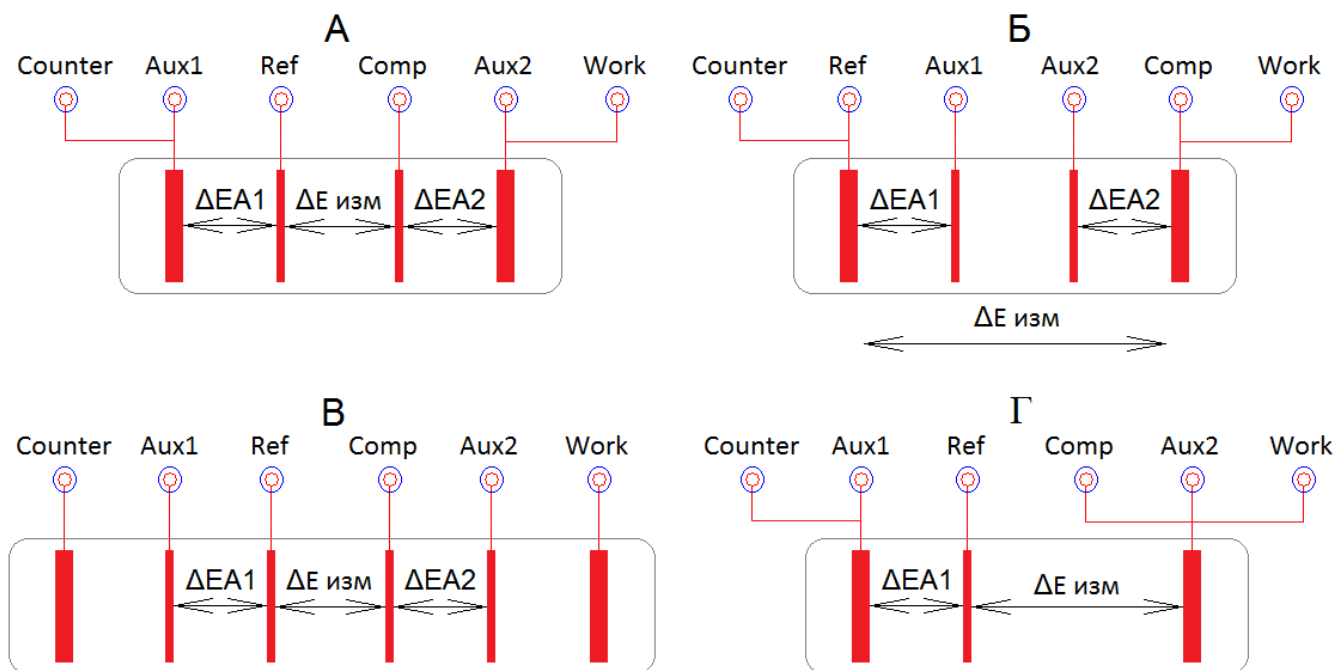


Рис. 5. Некоторые из шестипроводных схем подключения. А – четырехэлектродная схема, Б – инвертированная четырехэлектродная схема, В – шестиэлектродная схема. Г – трехэлектродная схема с регистрацией поляризации вспомогательного электрода.

Четвертая схема (рис. 5 Г) демонстрирует работу шестиэлектродного потенциостата с трехэлектродной ячейкой. Первый Aux вход при этом служит для регистрации падения потенциала (или импеданса) вспомогательного электрода. Омическим сопротивлением ячейки при этом пренебрегают (оно должно быть мало, как например, в литиевых ячейках, иначе понадобится еще один электрод сравнения и дифференциальный вольтметр, обеспечивающий 8-миэлектродную схему). Второй Aux канал при этом не используется.

Потенциостаты SmartStat могут работать со всеми описанными в этом разделе типами ячеек как постояннотоковыми методами, так и импульсными, а также методом электрохимического импеданса. Исключение составляют только импульсные электроаналитические методы (как стандартные, так и профессиональные) – в них Aux входы не могут быть использованы (ограничение введено ради получения максимального быстродействия основного потока данных тока и потенциала). Также Aux входы не используются в тех случаях, когда регистрация спектров импеданса ведется не при помощи встроенного в потенциостат высокоточного АЦП, а при помощи быстродействующего модуля FRA.

## 11. Работа с программным обеспечением

Потенциостаты SmartStat работают под управлением специализированного программного обеспечения SmartSoft. Это программное обеспечение служит для создания и конфигурирования экспериментальной рабочей программы, запуска работы, отображения, просмотра и первичной автоматической обработки экспериментальных данных. При запуске пользователем работы, в прибор загружается созданная на этот момент рабочая программа, полностью стирается энергонезависимая память данных. Также в него загружаются настройки пользовательских защит, введенные пользователем свойства образца и название эксперимента. После этого управляющая программа дает прибору команду запустить работу.

Прибор сам следит за выполнением загруженной в него рабочей программы. Управляющая программа опрашивает прибор с необходимой периодичностью и отображает его текущее состояние. При этом она никак не влияет и не вмешивается в выполнение рабочей программы.

В управляющей программе в любой момент можно отключить прибор от компьютера. При этом прибор продолжит работу без него. Далее можно, например, подключить к программе другой имеющийся прибор и провести необходимые манипуляции с ним. При необходимости, в процессе работы прибора, можно неограниченное число раз подключаться к нему и отключаться от него в управляющей программе. Это никак не отразится на выполнении рабочей программы. На одном компьютере можно запускать несколько приборов, каждый из своего экземпляра программного обеспечения, установленного в отдельную папку (если запускать работу из одной копии программы, запущенной несколько раз, то будут происходить ошибки в файлах, например, будет не всегда ясно, какая работа на самом деле запускается).

Потенциостаты SmartStat имеют энергонезависимую память для хранения всех зарегистрированных данных. Каждая новая точка данных сразу же фиксируется в этой памяти. Удалена она оттуда может быть только при запуске новой работы, когда происходит стирание всей памяти данных. Эта память используется как буфер и позволяет сохранить все экспериментальные данные в случае отключения питания 220 В. В процессе работы, программное обеспечение SmartSoft загружает эти данные из энергонезависимой памяти в реальном времени (в некоторых случаях может немного отставать, например, в скоростных импульсных режимах). При завершении работы, все данные оказываются загруженными на рабочий компьютер в программу SmartSoft и автоматически сохранены на жесткий диск компьютера в заранее выбранную пользователем папку под заранее выбранным названием. При необходимости, пользователь может в любой момент включить прибор и загрузить из него в программу SmartSoft последние зарегистрированные данные.

Подробное описание функций и возможностей программного обеспечения SmartSoft приведено в отдельном руководстве по эксплуатации.

## 12. Особенности измерения импеданса

Все потенциостаты SmartStat откалиброваны по переменному току в расчете на то, что их измерительные провода при этом были расположены прямо (без изгибов, поворотов в сторону и тп). Токковые провода мощных приборов должны идти как можно дальше от потенциальных. Нарушение этих условий может привести к искажению спектров импеданса на частотах, близких к предельно-высоким.

Понятие предельно-высокая частота не обязательно является близкой к максимальной рабочей частоте, обеспечиваемой прибором по документации. Максимальная частота с модулем FRA у любого потенциостата обеспечивается в районе импеданса 50 Ом (плюс минус одна декада, или чуть больше). Дальше точность измерения, при отклонении от этого значения импеданса, у любого прибора начинает падать пропорционально отклонению. При высоких значениях импеданса, это связано с паразитной емкостью входов и внутренних цепей прибора, а при низких, с аналогичными индуктивностями. Элиминировать или полностью откалибровать эти погрешности невозможно. Поэтому и существуют условия и рекомендации по трассировке измерительных проводов (а также другие требования и ограничения, описанные далее). Ситуацию поясняет следующая диаграмма:

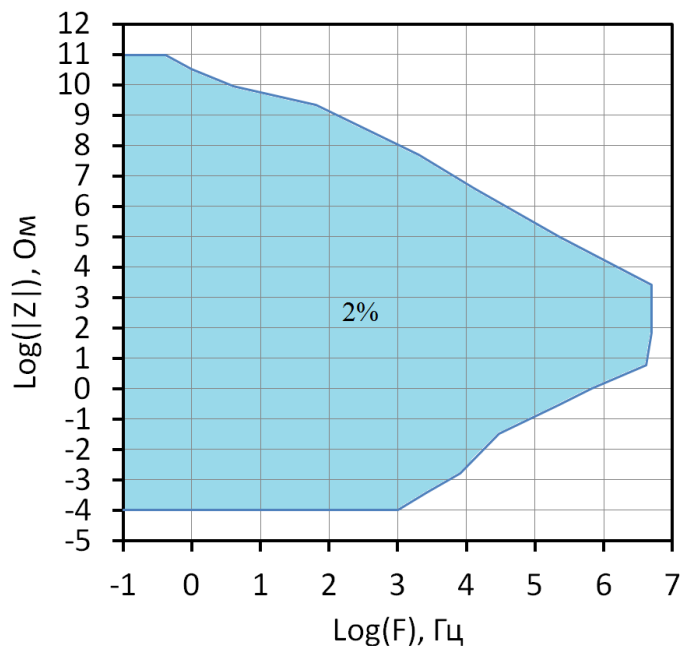


Рис. 6. Диаграмма точности измерения импеданса (ассигасу plot) для потенциостата-гальваностата PS-20 (промер в инженерном режиме до 5 МГц).

Таким образом, для импедансов ниже долей Ома, предельно высокой частотой будет уже не несколько мегагерц, а несколько десятков килогерц. Именно поэтому, настройки потенциостата не дают измерять спектры импеданса от максимальной для модуля FRA частоты, при использовании самого грубого диапазона тока, а также при тонких диапазонах тока (а самые тонкие диапазоны и

вовсе не доступны пользователю в качестве стартовых, их подключает только сам прибор при необходимости).

**Для обеспечения максимальной точности измерения необходимо корректно выбирать стартовый диапазон тока-сопротивления. В названии каждого диапазона указано значение центрального для него (наиболее точно измеряемого) модуля импеданса.** В процессе измерения прибор может самостоятельно выбрать более подходящий диапазон тока в сторону более низких токов (и больших импедансов), если включен автоматический диапазон тока; или в сторону больших токов (и меньших импедансов) при перегрузке по току или модулю импеданса уже независимо от настроек пользователя. Не стоит пытаться запускать эксперимент на высокочастотном диапазоне, при например, очень низких модулях импеданса исследуемого объекта, вне (ниже) синей области рис. 6. Прибор не будет сохранять такие данные, а если их будет более 10 частот (точек), то он полностью прекратит такой эксперимент и выдаст сообщение об ошибке. Аналогично, невозможно с хорошей точностью измерить очень высокий импеданс на высокой частоте (например, 1 МОм на 1 МГц, выше синей области).

Верхний наклон синей области на рис. 6 соответствует емкости 1-3 пФ. Емкостная же составляющая даже самых высокочастотных твердотельных электрохимических ячеек выше в несколько десятков раз (в том числе и их геометрическая емкость). Поэтому, какой бы высокоимпедансный электрохимический образец не был выбран, он практически со 100% вероятностью попадет в синюю область корректной работы прибора, на рис. 6. Если необходимо зарегистрировать спектр высокоомного образца, обладающего заметной геометрической емкостью, то стоит запустить измерение на диапазоне тока, соответствующего импедансам 100 Ом. Он позволит прописать геометрическую емкость на высоких частотах (от максимальной паспортной частоты прибора). При этом нужно включить автоматический диапазон тока и тогда, по мере роста импеданса на низких частотах, прибор сам подключит более низкочастотные высокоомные диапазоны, чтобы измерить большие импедансы, при необходимости вплоть до гигаом и выше. Подобные измерения обязательно нужно выполнять в экране.

Для обеспечения минимальных омических искажений, при работе с низкими импедансами (менее 1 Ом), обязательно требуется четырехточечное подключение исследуемого объекта. Оно означает, что на измерительной ячейке должны быть отдельные точки для подключения потенциальных и токовых зажимов прибора. Зажимы типа Крокодил ни в коем случае нельзя закреплять друг на друга. Четырехточечное подключение позволяет скомпенсировать сопротивление контактов, которое может достигать до значений 0.1 Ом и вносить очень большие искажения при больших токах (100 мВ при токе уже в 1 А).

При работе с высокими импедансами (выше 1 кОм) необходимо избегать паразитных емкостей между всеми измерительными выводами прибора. Также, необходимо минимизировать их емкости на экранирующие цепи. Последнее обстоятельство особенно важно. Взаимные емкости

неэкранированных частей кабелей (или их удлинений, например, проложенных внутри нагревательных печей и термостатов) друг на друга отчасти можно будет скомпенсировать завышенным значением геометрической емкости электрохимической ячейки на этапе обработки. Емкость же этих цепей на землю (на экран) скомпенсировать невозможно.

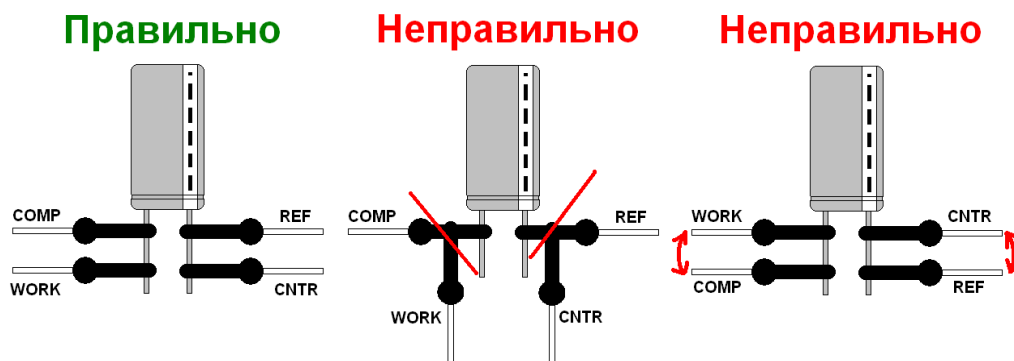


Рис. 7. Примеры приемлемых и ошибочных подключений низкоомных ячеек при отсутствии отдельных терминалов для силовых и потенциальных электродов.

Обязательно применяйте аккуратное экранирование, оно не обязательно только при работе с низкими импедансами (менее 10 Ом, речь об импедансах на всех интересующих частотах, в том числе и на низких), например химических источников тока. Во всех остальных случаях экранирование является обязательным.

Потенциостаты SmartStat позволяют измерять импеданс как с помощью собственного высокоточного АЦП, так и с помощью высокочастотного модуля FRA. В том случае, если пользователь включил использование FRA, переключение на внутренний АЦП с переходом на низкие частоты при их достижении разверткой частоты, происходит автоматически и незаметно для пользователя. Включение FRA в программе, только расширяет частотный диапазон вверх (и отключает Aux-входы). При работе с ним или без него, в результате работы всегда получается один цельный спектр, который с ним может быть в диапазоне частот от, например, мегагерца, до миллигерца. Если верхний частотный предел составляет ниже 50 кГц, то независимо от того, включил пользователь FRA или нет, измерение будет выполнено без него, для обеспечения максимальной точности.

### 13. Гарантийные обязательства

Изготовитель гарантирует соответствие прибора техническим характеристикам при соблюдении потребителем правил эксплуатации, транспортирования и хранения, установленным в настоящем руководстве по эксплуатации.

Гарантийный срок эксплуатации – 24 месяца от даты продажи прибора.

Срок гарантийного ремонта определяется степенью неисправности прибора и может достигать до 20 рабочих дней без учета времени доставки.

Гарантийные обязательства не включают в себя устранение проблем некорректной работы с прибором (несоответствующие требованиям настоящего руководства).

Потребитель лишается права на гарантийное обслуживание и ремонт в следующих случаях:

- при нарушении требований, которые приведены в разделе 6 запрещенных условий работы, в настоящем руководстве;
- при нарушении правил эксплуатации, транспортирования и хранения, мер безопасности работы с прибором;
- при несоблюдении обязательных мер предосторожностей и требований касающихся работы с прибором, приведенных в настоящем руководстве;
- при работе с прибором в недокументированных режимах;
- при неправильной установке или подключении прибора;
- при превышении допустимой рабочей температуры, перегреве и т.п.;
- при наличии внешних и внутренних механических повреждений: царапин, вмятин, повреждений разъемов, следов ударов и других последствий некорректной эксплуатации прибора;
- при нарушении целостности пломб, признаков вскрытия и ремонта прибора неуполномоченными лицами;
- при наличии повреждений, полученных в результате аварий, воздействия огня, влаги, насекомых, пыли или попадания внутрь корпуса посторонних предметов.

Гарантийное и послегарантийное обслуживание прибора осуществляется предприятием изготовителем.

Бесплатное гарантийное обслуживание и ремонт прибора осуществляются только в том случае, если пользователь ознакомился с разделом 6 настоящего руководства о запрещенных условиях работы прибора.



## **14. Сведения о сертификации**

Потенциостаты-гальваностаты PS внесены в Государственный Реестр Средств измерений Российской Федерации (Госреестр СИ РФ) под регистрационным номером 88875-23. Методика поверки МП-НИЦЭ-161-22, межповерочный интервал составляет 2 года.

Также приборы сертифицированы по системе сертификации ГОСТ Р. Сертификат соответствия № РОСС RU.04ССН0.01934.

На прибор имеются декларации соответствия, согласно которым он соответствует требованиям ТР ТС 004/2011 "О безопасности низковольтного оборудования", а также требованиям ТР ТС 020/2011 "Электромагнитная совместимость технических средств". Согласно им, также, прибор соответствует ГОСТ 22261-94 "Средства измерения электрических и магнитных величин. Общие технические условия".

Копии сертификатов приведены на следующих страницах.

**ФЕДЕРАЛЬНОЕ АГЕНТСТВО  
ПО ТЕХНИЧЕСКОМУ РЕГУЛИРОВАНИЮ И МЕТРОЛОГИИ**

# **СЕРТИФИКАТ**

об утверждении типа средств измерений  
№ 88875-23

Срок действия утверждения типа до 20 апреля 2028 г.

НАИМЕНОВАНИЕ И ОБОЗНАЧЕНИЕ ТИПА СРЕДСТВ ИЗМЕРЕНИЙ  
**Потенциостаты-гальваностаты PS**

ИЗГОТОВИТЕЛЬ

**Индивидуальный предприниматель Астафьева Юлия Андреевна  
(ИП Астафьева Юлия Андреевна). Московская обл., г. Черноголовка**

ПРАВООБЛАДАТЕЛЬ

**Индивидуальный предприниматель Астафьева Юлия Андреевна  
(ИП Астафьева Юлия Андреевна). Московская обл., г. Черноголовка**

КОД ИДЕНТИФИКАЦИИ ПРОИЗВОДСТВА  
**ОС**

ДОКУМЕНТ НА ПОВЕРКУ  
**МП-НИЦЭ-161-22**

ИНТЕРВАЛ МЕЖДУ ПОВЕРКАМИ **2 года**

Тип средств измерений утвержден приказом Федерального агентства по техническому регулированию и метрологии от **20 апреля 2023 г. N 880**.

Заместитель Руководителя

Подлинник электронного документа, подписанного ЭП,  
хранится в системе электронного документооборота  
Федерального агентства по техническому регулированию и  
метрологии.

**СВЕДЕНИЯ О СЕРТИФИКАТЕ ЭП**

Сертификат: 646070CB8580659469A85BF6D1B138C0  
Кому выдан: Лазаренко Евгений Русланович  
Действителен: с 20.12.2022 до 14.03.2024

**Е.Р.Лазаренко**



«27» апреля 2023 г.

# ДОБРОВОЛЬНАЯ СЕРТИФИКАЦИЯ ПРОДУКЦИИ

## СЕРТИФИКАТ СООТВЕТСТВИЯ



№ РОСС.RU.04ССНО.01934

Срок действия с 31.08.2022

по 30.08.2025

№ 02972

### ОРГАН ПО СЕРТИФИКАЦИИ

Общества с ограниченной ответственностью "Международный стандарт", 127030, РОССИЯ, город Москва, улица Новослободская, дом 20, этаж 2, помещение 1, комната 15, офис 88к, Телефон: +79055740063, Адрес электронной почты: gost-st@mail.ru

Регистрационный номер аттестата аккредитации: РОСС RU.32509.04ССНО.ОС01

### ПРОДУКЦИЯ

Потенциостаты-гальваностаты: тип PS.  
Серийный выпуск

код ОК

26.51.43

### СООТВЕТСТВУЕТ ТРЕБОВАНИЯМ НОРМАТИВНЫХ ДОКУМЕНТОВ

Продукция изготовлена в соответствии с ТУ 26.51.43-002-0119244659-2022  
Потенциостаты-гальваностаты: тип PS

код ТН ВЭД

9030310000

### ИЗГОТОВИТЕЛЬ

Индивидуальный предприниматель Астафьева Юлия Андреевна. Адрес: Россия, Московская область, 142432, город Черноголовка, Спортивный б-р, д. 9, кв. 73, ИНН 503121608441, ОГРНИП 317505300053154. Телефон: +7(495) 720 31 57. Адрес электронной почты: sales@potentiostat.ru

### СЕРТИФИКАТ ВЫДАН

Индивидуальный предприниматель Астафьева Юлия Андреевна. Адрес: Россия, Московская область, 142432, город Черноголовка, Спортивный б-р, д. 9, кв. 73, ИНН 503121608441, ОГРНИП 317505300053154. Телефон: +7(495) 720 31 57. Адрес электронной почты: sales@potentiostat.ru

### НА ОСНОВАНИИ

Протокола испытаний № 12781-МС-2022 от 31.08.2022 года, выданного Испытательной лабораторией «Международный стандарт» Общества с ограниченной ответственностью «Международный стандарт» (регистрационный номер аттестата аккредитации РОСС RU.32509.04ССНО.ИЛ01)

### ДОПОЛНИТЕЛЬНАЯ ИНФОРМАЦИЯ

Срок службы, условия хранения и транспортирования согласно технической и эксплуатационной документации изготовителя. Регистрационный номер декларации соответствия: ЕАЭС N RU Д-РУ.РА06.В.01660/22.  
Схема сертификации:



Руководитель органа

Эксперт

подпись  
  
подпись

Е.Н. Ситников

инициалы, фамилия

А.Л. Чернышевский

инициалы, фамилия

Сертификат не применяется при обязательной сертификации



ЕВРАЗИЙСКИЙ ЭКОНОМИЧЕСКИЙ СОЮЗ  
ДЕКЛАРАЦИЯ О СООТВЕТСТВИИ



**Заявитель** Индивидуальный предприниматель Астафьева Юлия Андреевна  
Место жительства и адрес места осуществления деятельности: 142432, Россия, Московская область, город Черноголовка, б-р Спортивный, дом 9, квартира 73  
Основной государственный регистрационный номер индивидуального предпринимателя 317505300053154.  
Телефон: +74957203157 Адрес электронной почты: sales@potentiostat.ru  
**заявляет, что** Приборы электроизмерительные: Потенциостаты-гальваностаты тип PS. Модели: PS-50, PS-250, PS-20, PS-10, PS-10-4. Торговая марка SmartStat.

**Изготовитель** Индивидуальный предприниматель Астафьева Юлия Андреевна  
Место жительства и адрес места осуществления деятельности по изготовлению продукции: 142432, Россия, Московская область, город Черноголовка, б-р Спортивный, дом 9, квартира 73 Продукция изготовлена в соответствии с ТУ 26.51.43-002-0119244659-2022 Потенциостаты-гальваностаты: тип PS".  
Код ТН ВЭД ЕАЭС: 9030310000

Серийный выпуск

**соответствует требованиям**

Технического регламента Таможенного союза "О безопасности низковольтного оборудования" (ТР ТС 004/2011)  
Технического регламента Таможенного союза "Электромагнитная совместимость технических средств" (ТР ТС 020/2011)

**Декларация о соответствии принята на основании**

Протокола испытаний № РТ/22-3577 от 23.08.2022 года, выданного Испытательной лабораторией "Элемент" (регистрационный номер аттестата аккредитации RU.RU.ИЛ05РТ)

Схема декларирования соответствия: 1д

**Дополнительная информация**

Срок службы, условия хранения и транспортировка согласно технической и эксплуатационной документации изготовителя.

Требования ТР ТС 004/2011 «О безопасности низковольтного оборудования» соблюдаются в результате применения на добровольной основе ГОСТ 22261-94 «СРЕДСТВА ИЗМЕРЕНИЙ ЭЛЕКТРИЧЕСКИХ И МАГНИТНЫХ ВЕЛИЧИН. Общие технические условия».

Требования ТР ТС 020/2011 "Электромагнитная совместимость технических средств" соблюдаются в результате применения на добровольной основе ГОСТ 22261-94 "СРЕДСТВА ИЗМЕРЕНИЙ ЭЛЕКТРИЧЕСКИХ И, МАГНИТНЫХ ВЕЛИЧИН. Общие технические условия.

Декларация о соответствии действительна с даты регистрации по 30.08.2027 включительно

  
подпись



Астафьева Юлия Андреевна  
(Ф.И.О. заявителя)

Регистрационный номер декларации о соответствии: ЕАЭС N RU Д-RU.РА06.В.01660/22

Дата регистрации декларации о соответствии: 31.08.2022



Высокоточное оборудование для электрохимических исследований

SmartStat®

Изготовитель: SmartStat

Россия, Московская область, г. Черноголовка

Телефон: 8(495)720-31-57

Адрес тех. поддержки: [potentiostat@mail.ru](mailto:potentiostat@mail.ru)

[www.smart-stat.ru](http://www.smart-stat.ru)