



Профессиональные потенциостаты-гальваностаты  
SmartStat®  
Профессиональная высоковольтная исследовательская PS-серия

Руководство по эксплуатации

2025

[www.smart-stat.ru](http://www.smart-stat.ru)



Уважаемый пользователь! Мы благодарим Вас за приобретение и использование научного оборудования SmartStat. В этом руководстве приведены подробные характеристики потенциостатов высоковольтной профессиональной серии, рекомендации по работе с ними, а также другая полезная информация.

Линейка высоковольтных потенциостатов-гальваностатов SmartStat состоит из двух многофункциональных прецизионных моделей. Обе они основаны на современной высокоточной быстродействующей системе сбора данных. Благодаря ей, каждый потенциостат обладает возможностью качественно и точно выполнять практически все, существующие сегодня методики электрохимических исследований, включая импедансные измерения, а также различные импульсные и классические вольтамперметрические методы.

Потенциостаты с повышенным напряжением используются в самых различных областях электрохимии и физики, например, для работы с разделенными жидкостными ячейками, при исследовании мембран, при работе с плохопроводящими твердотельными системами. Эксклюзивной в мировой практике особенностью высоковольтных потенциостатов SmartStat является то, что они позволяют использовать практически все свое максимальное поляризующее напряжение в двухэлектродной схеме, благодаря наличию высоковольтного диапазона регистрации потенциала (30 В). При этом имеется возможность работы в трех- и четырехэлектродных схемах при смещении потенциала любого потенциального электрода максимальным поляризующим напряжением.

Наличие высоковольтного диапазона потенциала существенно расширяет функционал потенциостатов SmartStat позволяя не только электрометрически регистрировать высокие напряжения с высокой точностью, но и работать в качестве высоковольтного ультрапрецизионного источника тока или напряжения.

Линейка высоковольтных потенциостатов SmartStat состоит из двух моделей со следующими индивидуальными особенностями:

- Универсальная старшая модель PS-65 с максимально широким спектром возможностей (35В);
- Наиболее доступная модель PS-60 (35 В), может быть проапгрейжена до PS-65, так как является ее упрощенным вариантом с уменьшенным функционалом.

Независимо от первичного назначения, каждый из потенциостатов SmartStat может быть использован в любом из направлений: разработка ХИТ и их компонентов, жидкостная и твердотельная электрохимия, электрокатализ, коррозия и покрытия, биоэлектрохимия, полупроводники, электроаналитика и многие другие.

Традиционно, высоковольтные потенциостаты наиболее востребованы при работе с жидкостными ячейками, с ними они максимально реализуют свой потенциал. Для работы же с низкоомными твердотельными объектами или химическими источниками тока, а также наоборот – для диэлектрических измерений, по ряду причин больше подходят низковольтные потенциостаты.

Программное обеспечение SmartSoft дает пользователю очень широкий спектр возможностей для создания рабочих программ в сочетании с легкостью и интуитивностью управления работой программного обеспечения и прибора.

Все профессиональные потенциостаты SmartStat имеют возможность оцифровки внешних сигналов с другого оборудования синхронно с данными тока и потенциала. Имеется универсальный интерфейс для управления внешними модулями SmartStat, например температурного датчика. Старшая модель PS-65 может работать с двумя встроенными дифференциальными auxiliary входами по восьмиэлектродной схеме, как на постоянном токе, так и по методу ЭХ импеданса.

Настоящее руководство не описывает работу с программным обеспечением SmartSoft, для этого предусмотрен отдельный документ.

Уважаемый коллега! Если у Вас возникли вопросы или Вы не нашли, как решить Вашу задачу с использованием потенциостата SmartStat или одного из его модулей, напишите нам. Может оказаться, что задача решается уже имеющимися возможностями прибора. Возможно, она будет решена в ближайшем обновлении прибора или SmartSoft, или ожидает своего воплощения. Также мы готовы рассмотреть объективные, то есть востребованные и детализованные пожелания заказчика. Платформа SmartStat является перспективной и в ней будет еще много программных и аппаратных обновлений и дополнений, значительно расширяющих функциональность.



## Содержание

1.	Базовые возможности всех потенциостатов SmartStat	5
2.	Краткие характеристики потенциостатов SmartStat	7
3.	Все характеристики высоковольтных потенциостатов SmartStat	8
4.	Комплектность поставки	12
5.	Ограничения и другие особенности высоковольтных потенциостатов	13
6.	Рекомендуемые условия работы	16
7.	Запрещенные условия работы	17
8.	Защитные функции прибора	19
9.	Устройство и принцип работы	20
10.	Приемка, установка и подключение прибора	26
11.	Подключение электрохимической ячейки	28
12.	Работа с программным обеспечением SmartSoft	32
13.	Особенности измерения импеданса	33
14.	Гарантийные обязательства	38
15.	Сведения о сертификации	39

## 1. Базовые возможности всех потенциостатов SmartStat

Любой высоковольтный потенциостат SmartStat без дополнительных модулей и без учета индивидуальных особенностей конкретной модели обеспечивает следующие возможности:

### Основные

- Регистрация потенциала разомкнутой цепи (измерение потенциала и напряжения)
- Потенциостатический режим работы (контроль-задание потенциала и напряжения)
- Гальваностатический режим работы (контроль-задание тока)
- Линейная и циклическая развертка потенциала (потенциодинамика)
- Линейная и циклическая развертка тока (гальванодинамика)
- Хроноамперометрия, хронопотенциометрия, хронокулонометрия
- Потенциостатический и гальваностатический сигналы произвольной формы

### Импеданс

- Регистрация спектров импеданса от 50 кГц до 10 мкГц без модуля FRA (1 МГц с FRA для PS-65 и PS-60)
- Режим развертки частоты (EIS)
- Развертка потенциала или тока (PDEIS), от времени, для заданной частоты (координаты Мотта-Шоттки и другие)
- Автоматический расчет и вывод амплитуд гармоник с 2 по 7

### Импульсные методы

- Импульсный (осциллографический) режим развертки потенциала и тока (быстрая развертка)
- Импульсный потенциостатический и гальваностатический сигналы произвольной формы
- Стандартные импульсные электроаналитические методы: СВА, НИВА, ДИВА, КВВА
- Профессиональные электроаналитические методы: 1-5 ступеней любой амплитуды с приращением или без, с разверткой или без, с выбором математики регистрации, потенциостатический и гальваностатический режимы
- Потенциостатическое и гальваностатическое прерывистое титрование (PITT и GITT) с расширенным выбором получаемых результатов

### Программатор

- Режим пошагового циклического программатора из 50 шагов
- Возможность не закливать несколько первых шагов программатора
- Возможность увеличивать или умножать на заданное значение один из параметров, через заданное количество циклов программатора
- Режим планировщика для автоматического запуска подряд нескольких файлов программатора
- Циклический заряд - разряд ХИТ (программатор)
- Возможность закливать весь программатор (незакливаемые+закливаемые шаги) формируя вложенный цикл

### Расширенная автоматика

- До 11 гибких критериев остановки эксперимента, текущего шага или цикла и до 6 способов реагирования на них
- Пользовательская защита по току и потенциалу, а также характеристики образца
- Настраиваемая функция отслеживания разрыва цепи электрода сравнения
- Автоматические диапазоны тока в потенциостате, автозагружение диапазона потенциала в гальваностате
- Автоматическое (с настройками) измерение омического сопротивления импульсно и импедансом
- Функции автоматической самодиагностики на встроенном эквиваленте
- Автоматическое поддержание псевдопостоянной мощности или сопротивления путем программного регулирования тока

### **Аппаратные возможности**

- 2, 3 4-электродные схемы подключения (два токовых и два потенциальных электрода + экран)
- Старший диапазон потенциала позволяет измерять и задавать напряжения, близкие к максимальному поляризирующему прибору
- Дифференциальные электрометры с возможностью работы при абсолютных потенциалах, близких к максимальному поляризирующему напряжению прибора
- Внутренний слот для установки высокочастотного модуля частотного анализатора FRA для расширения частотного диапазона до 1 МГц
- Компонентный аналогово-цифровой интерфейс для подключения внешних приборов и устройств
- Вывод цифрового кода состояния канала (номер цикла и шага программатора, тип работы шага) в цифровой интерфейс при отсутствии подключенных внешних модулей
- Встроенная энергонезависимая память экспериментальных данных
- Продолжение работы при отключении управляющего ПК
- АЦП разрядностью 20 бит с разрешением по потенциалу до 10 мкВ, быстродействием 250 кГц
- 2 аналоговых Auxiliary входа, синхронных с данными тока и потенциала, входы которых выведены на специальный разъем прибора
- ЦАП разрядностью 20 бит для синтеза линейной развертки потенциала с ультранизкой высотой ступени 10 мкВ
- Аналоговый интерфейс с выходами сигналов тока и потенциала, а также со входом внешнего задатчика (только PS-65)
- Интерфейс для подключения внешнего усилителя тока (только PS-65)
- Два дополнительных встроенных дифференциальных высоковольтных электрометра в виде 2+2 потенциальных электродов (расширение до 8-миэлектродной схемы, только PS-65)

Для получения большей информации о возможностях программного обеспечения SmartSoft, обратитесь, пожалуйста, к его руководству эксплуатации (pdf файл в папке документации на установочном диске или в загрузках на сайте производителя).

## 2. Краткие характеристики потенциостатов SmartStat

Ниже приведен краткий набор характеристик, рекомендуемый для составления ТЗ при покупке потенциостата. Этих характеристик достаточно, чтобы однозначно охарактеризовать потенциостат при закупке и приемке.

Характеристика	PS-65	PS-60
Количество каналов	1	1
Максимальное напряжение	35 В	35 В
Максимальный ток	2 А	2 А
Диапазоны потенциала	30 В 5 В	30 В 5 В
Диапазоны тока	9 диап. От 2 А До 20 нА	9 диап. От 2 А До 20 нА
Минимальный рабочий ток	150 пА	150 пА
Импеданс	50 кГц – 10 мкГц, 1 МГц с FRA	50 кГц – 10 мкГц, 1 МГц с FRA
Подключение ячейки	2, 3, 4, 5, 6, 7, 8 электродов	2, 3, 4 электрода
Разрядность АЦП / ЦАП	4x20 бит / 20 бит	4x20 бит / 20 бит
Максимальная скорость регистрации	2 кГц (250 кГц импульсно)	
Аналого-цифровой интерфейс	2 аналоговых входа АЦП, синхронных с током и потенциалом. Цифровой выход для управления внешними модулями SmartStat	
IR-компенсация ПОС	Есть	Нет
Аналоговые входы-выходы	Есть	Нет
Интерфейс внешнего усилителя тока	Есть	Нет

При необходимости, ранее приобретенный потенциостат PS-60 можно проапгрейдить до PS-65 в сервисном центре производителя за дополнительную плату.

Все потенциостаты SmartStat поддерживают следующие методы работы, также возможны их комбинации в программаторе и планировщике:

- Стационарные: OCP, POT, BE, CP, CC, CA, CP, CR
- Вольтамперометрия: LSV, CV, ASV, CSV, AdSV, RCP, LRP, DGP, CPP, LRP
- Импульсные: AD, PAD, MA, CSCP, CSCA, VSTEP, ISTEP, FSCV
- Импеданс: EIS-POT, EIS-GAL, IMP, IMPT, PDEIS, EIS-MOTT, IMPE
- Аналитические: NPV, DPV, SWV, SCV
- Специальные: DPSCA, CSCP, SWSV, DPSV, DPA, DDPА, TPA, IPAD
- Источники тока: CCD, GCD, PCD, ESR, CC, CV, EIS, CC-CV, PITT, GITT
- Электрохимические шумы ECN



### 3. Все характеристики высоковольтных потенциостатов SmartStat

Все характеристики приведены для одного канала прибора и соответствуют базовой комплектации без дополнительных внешних модулей.

Характеристика	PS-65	PS-60
Специальный функционал модели	IR-компенсация ПОС Аналоговый вход Аналоговые выходы Интерфейс усилителя AUX-входы 5, 6, 7, 8 – электродов Напряжение до 35 В 1 МГц с FRA	- - - - - - Напряжение до 35 В 1 МГц с FRA
<b>Основные характеристики</b>		
Количество каналов	1	1
Подключение ячейки	2, 3, 4, 5, 6, 7, 8 электродов	2, 3, 4 электродов
Контроль ячейки	Потенциостатический, гальваностатический, вольтметр (разомкнутая цепь)	
IR-компенсация	ПОС	Нет
Включение ячейки	Реле и КМОП ключ	Реле и КМОП ключ
Максимальная поляризующая мощность	60 Вт	60 Вт
Максимальная нагрузочная мощность	50 Вт	50 Вт
Аналоговые выходы	По току и потенциалу пропорционально уровню тока или потенциала в каждом диапазоне	Нет
Аналоговый вход внешнего задатчика потенциала или тока	Есть, Входное сопротивление 10 кОм	Нет
Интерфейс внешнего усилителя тока	Возможность подключения внешнего усилителя тока с напряжениями до $\pm 15$ В	Нет
Настройки аналогового быстрогодействия	Две настройки – на быстроедействие и стабильность	
<b>Напряжения, потенциалы</b>		
Максимальное поляризующее напряжение	$\pm 35$ В <sup>(1)</sup>	$\pm 35$ В <sup>(1)</sup>
Диапазоны потенциала и их разрешения (номинально / максимально)	$\pm 30$ В (75 / 80 мкВ) $\pm 5$ В (10 / 11 мкВ)	$\pm 30$ В (75 / 80 мкВ) $\pm 5$ В (10 / 11 мкВ)
Предел допустимой приведенной погрешности для диапазонов потенциала	$\pm 0.1\%$ (погрешность приведена к верхнему пределу диапазона)	
Входное сопротивление электрометра и входной ток	$10^{11}$ Ом, менее 25 пА	
Скорость развертки потенциала	От 1 мкВ/с до 50 В/с	
Коэффициент подавления синфазных составляющих для дифференциальных электрометров Ref-Comp не менее	100 Дб	100 Дб
<b>Токвые характеристики</b>		
Максимальный рабочий ток	$\pm 2$ А	$\pm 2$ А
Диапазоны тока	9 шт от 2 А До 20 нА <sup>(2)</sup>	9 шт от 2 А До 20 нА <sup>(2)</sup>
Разрешение по току	1/250000 от максимума диапазона	

Минимальный рекомендуемый рабочий ток	150 пА	150 пА
Предел допустимой приведенной погрешности для диапазонов тока	2 А (0.5%) 200 мА (0.1%) 20 мА (0.1%) 2 мА (0.1%) 200 мкА (0.1%) 20 мкА (0.1%) 2 мкА (0.5%) 200 нА (1%) 20 нА (2%)	2 А (0.5%) 200 мА (0.1%) 20 мА (0.1%) 2 мА (0.1%) 200 мкА (0.1%) 20 мкА (0.1%) 2 мкА (0.5%) 200 нА (1%) 20 нА (2%)
<b>Система сбора данных (АЦП, ЦАП)</b>		
АЦП	20 бит (физически 24), 4 синхронных канала быстродействием 250 кГц	
ЦАП	20 бит	20 бит
Минимальная высота ступени в развертке на младшем диапазоне потенциала (номинально / максимально)	10 / 11 мкВ <sup>(3)</sup>	10 / 11 мкВ <sup>(3)</sup>
Скорость регистрации данных	От 1953 до 0.001 точек в секунду в потоковых режимах	
Объем энергонезависимой памяти	2 миллиона точек данных на постоянном токе для данных тока и потенциала, 1 миллион при использовании Auxiliary каналов; 500 программных циклов (1 миллион физических циклов)	
<b>Auxiliary входы</b>		
Универсальный аналого-цифровой инструментальный интерфейс	Выведен на прямоугольный разъем индивидуально в каждом канале. Имеет 2 приведенных к земле аналоговых входа для синхронной регистрации с данными тока и потенциала, имеет цифровой интерфейс для управления внешними модулями SmartStat.	
Auxiliary высокоомные входы ЭХ ячейки (8-ми электродная схема)	2 дифференциальных аналоговых AUX электрометра, каждый имеет положительный и отрицательный вход (две пары потенциальных входов)	Нет аналоговых Auxiliary входов электрохимической ячейки
Входной диапазон потенциалов и сопротивление высокоомных Aux входов на BNC разъемах	±10 В, разрешение 20 мкВ, 10 <sup>11</sup> Ом, менее 25 пА	-
Входной диапазон напряжений и сопротивление инструментальных Aux входов на интерфейсном разъеме	±5 В, 10 кОм, разрядность 20 бит, разрешение 10 мкВ	±5 В, 10 кОм, разрядность 20 бит, разрешение 10 мкВ
Коэффициент подавления синфазных составляющих для дифференциальных электрометров Aux+ - Aux- не менее	86 Дб	-
<b>Импульсные режимы</b>		
Разрешение по времени АЦП (регистрация)	От 4 мкс до 4096 мкс, задается автоматически по приоритетам пользователя	
Массив данных на один импульс или цикл развертки	До 4000 точек, задается автоматически по приоритетам пользователя	
Разрешение по времени ЦАП (задатчик)	От 10 мкс до 1 с	
Скорость развертки потенциала	От 10 В/с до 1000 В/с	
<b>Регистрация спектров импеданса</b>		
Тип возбуждения	Синусоидальный, одна гармоника (частота) одновременно. Стационарный импеданс потенциостатически и гальваностатически	
Диапазон частот без модуля FRA	50 кГц – 10 мГц	
Измеряемые модули импеданса	От 1 ГОм до 1 МОм	

Диапазон частот Auxiliary входов	50 кГц – 10 мГц	-
Разрешение по частоте	0.01% <sup>(4)</sup>	
Амплитуда переменного сигнала	Диап. 5В: 0.25мВ–250мВ Диап. 30В: 1мВ–250мВ	Диап. 5В: 0.25мВ–250мВ Диап. 30В: 1мВ–250мВ
Максимальная скорость регистрации	До 20 точек импеданса в секунду	
Возможность установки высокочастотного модуля FRA	Опционально, но FRA не регистрирует каналы Auxiliary	Опционально, но FRA не регистрирует каналы Auxiliary
Максимальная возможная частота измерения импеданса с FRA	1 МГц	1 МГц
Максимальная частота импеданса с FRA по диапазонам тока <sup>(5)</sup>	2А – 150кГц 200мА – 1МГц 20мА – 1МГц 2мА – 0.5МГц 200мкА – 0.5МГц 20мкА – 0.3МГц 2мкА – 0.3МГц 200нА – 0.3МГц 20нА – 0.3МГц	2А – 150кГц 200мА – 1МГц 20мА – 1МГц 2мА – 0.5МГц 200мкА – 0.5МГц 20мкА – 0.3МГц 2мкА – 0.3МГц 200нА – 0.3МГц 20нА – 0.3МГц
<b>Импульсные электроаналитические методы</b>		
Типы стандартных защитных методов	СВА, НИВА, ДИВА, КВВА (минимальный объем только необходимых настроек, индивидуально для каждого метода, все максимально автоматизировано. Выводятся как исходные данные тока, так и вольтамперная кривая согласно выбранному методу).	
Минимальная длительность ступеньки или частота	СВА, НИВА, ДИВА: одна ступенька от 0.5 мс до 1000 с. СВА период: от 0.5 мс (2 кГц). НИВА, ДИВА период: от 1 мс(1 кГц). КВВА частота: от 1 кГц (1 мс) до 1 Гц (1 с).	
Профессиональный электроаналитический режим	Повторяемые 1-5 ступеней в одном импульсе, каждая со своей амплитудой, приращением и длительностью. Индивидуальный выбор математики регистрации тока и потенциала для каждой ступени. Возможность наложения линейной развертки от 0.001 мВ/с до 50 В/с. Длительность ступени от 0.5 мс до 1000 с. Потенциостатический и гальваностатический режим.	
Скорость регистрации данных	От 32 кГц до 31.25 Гц в импульсных электроаналитических режимах	
<b>Общие характеристики</b>		
Интерфейс ПК	USB с гальванической развязкой	
Требования к ПК	P1000, Win 7, 8, 9, 10, 11. Минимальное разрешение по вертикали 900, по горизонтали 1200. Рекомендуемое разрешение от 1920x1080 или выше.	
Язык программного обеспечения	Русский и английский, выбирается в ПО	
Габаритные размеры ГхШхВ	436x261x143 мм	
Масса без упаковки	10.7 кг	10.8 кг
Максимальная потребляемая мощность от сети переменного тока	120 Вт	120 Вт

- (1) Максимальное поляризующее напряжение может развиваться между токовыми электродами в многоэлектродной ячейке (3 и более электродов). Контролируется прибором, но не пользователем. Максимальное напряжение, которое пользователю можно задать и зарегистрировать по двухэлектродной схеме соответствует номиналу выбранного диапазона потенциала.
- (2) Количество диапазонов тока, доступное в конкретном рабочем режиме, ограничивается программно его быстродействием.

- (3) Типовое значение для диапазона 5 В составляет 10.25 мкВ, однако для конкретного экземпляра прибора может быть иное индивидуальное значение, не превышающее максимальное.
- (4) Программное округление до стандартного количества знаков после запятой, приемлемого при выводе на экран в программном обеспечении SmartSoft.
- (5) Максимальная рабочая частота может развиваться только при измерении импедансов, близких к величине 50 Ом. При работе же на очень низких импедансах (доли Ом и ниже) или наоборот очень высоких импедансах (десятки килом и выше) кратно возрастает погрешность измерения из-за ограничений, связанных с физическими принципами измерения импеданса потенциостатом. Поэтому, высокие частоты на этих диапазонах тока ограничены относительно максимально возможной рабочей частоты. Более подробную информацию на этот счет вы можете найти в примере использования ANS3-Potentiostat and FRA parameters на сайте производителя.

Дифференциальные электрометры потенциостатов PS-65 (пара Ref и Comp, плюс две пары Aux1+ и Aux1-, Aux2+ и Aux2-) и PS-60 (пара Ref и Comp) позволяют работать при всех поляризующих напряжениях потенциостата. То есть, на любой из них могут подаваться напряжения до 35 вольт относительно рабочего электрода. Разница же между положительным и отрицательным входом в каждой паре входов, не должна превышать номинал выбранного диапазона потенциала (5 В или 30 В для Ref и Comp), или 10 В для Aux входов (Aux1+ и Aux1-, а также Aux2+ и Aux2-).

Потенциостаты SmartStat профессиональной высоковольтной серии не позволяют подключать внешний дифференциальный усилитель к цифро-аналоговому интерфейсу на передней панели (к прямоугольному разъему Components). Этот усилитель с дополнительными 4-мя потенциальными входами может быть только встроен в сам высоковольтный прибор (чтобы он мог поддерживать напряжения до 30 В, чего не может стандартный дифференциальный усилитель, рассчитанный только на 15 В), что и сделано в модели PS-65. В более простой же модели PS-60 он отсутствует, но она может быть проапгрейжена до PS-65 путем установки его и других компонентов.

К аналого-цифровому интерфейсу Components (прямоугольному разъему на передней панели) высоковольтных потенциостатов можно подключать сторонние устройства для оцифровки данных с них. Для этого используются входы 3 (Aux1 вход) и 7 (Aux2 вход) на этом разъеме. В качестве общего провода выступает корпус разъема.

Лабораторная серия SmartStat не имеет аналоговых входов на рассматриваемом интерфейсе, то есть он является чисто цифровым. Поэтому для нее нельзя получить более 4 электродов в ячейке, а в качестве Aux сигнала может быть использован только потенциал вспомогательного электрода относительно рабочего без возможности измерения на вспомогательном импеданса (только данные потенциала). Возможности оцифровки сторонних сигналов у лабораторной серии также не имеется.

#### 4. Комплектность поставки

Ниже приведена комплектность базовой поставки высоковольтных потенциостатов SmartStat. Внешние модули SmartStat приобретаются отдельно. Модуль частотного анализатора FRA устанавливается внутри прибора и снаружи его наличие отражается только добавлением буквы F в серийном номере потенциостата. Тип ЦАП также отражается в виде значения 20 в серийном номере.

Наименование	PS-65	PS-60
Потенциостат, основной блок	1	1
Сетевой шнур питания	1	1
Кабель измерительный экранированный с зажимом крокодил	8	4
Кабель USB	1	1
Кабель заземления-экранирования	1	1
Флеш или компакт диск с программой управления, драйверами и документацией	1	1
Руководство по эксплуатации	1	1
Коробка упаковочная	1	1

Комплектность поставки и внешний вид прибора могут быть изменены производителем и не отражены в настоящем руководстве.

Дополнительно можно приобрести интерфейсный кабель для подключения к аналоговому интерфейсу (преобразователь DSUB-разъема в два BNC-выхода и один BNC-вход).

Длина измерительных кабелей составляет 50 см. При необходимости в более длинных кабелях, пожалуйста обращайтесь в отдел продаж производителя.

В калибровки метода электрохимического импеданса (в его реактивные калибровки) входит емкость измерительных кабелей. По умолчанию она рассчитана на длину стандартного кабеля 50 см. Для комплектации более длинным кабелем SmartStat длиной 1м требуется заводская перекалибровка прибора. Поэтому, в случае необходимости, рекомендуется сразу заказывать прибор с кабелем увеличенной длины.

Для удобства подключения кабели имеют цветовую маркировку – цвет BNC разъема совпадает с цветом корпуса зажима крокодил. Каждый провод имеет свой индивидуальный цвет.

Серийный номер прибора формируется следующим образом:

AA-ББ-ВВ-ГГ-Д

- AA, ББ, ВВ – условные идентификаторы производителя, от 1 до 1000.
- ГГ – тип ЦАП, соответствует разрядности 20 бит.
- Д – наличие быстродействующего частотного анализатора FRA: F – наличие FRA, без буквы – FRA не установлен.

## 5. Ограничения и другие особенности высоковольтных потенциостатов

### А) Внешние дифференциальные предусилители:

Работа высоковольтных потенциостатов SmartStat с внешним дифференциальным предусилителем SmartStat не предусмотрена, так как он не может обрабатывать напряжения выше 15 В. По этой причине, потенциостат PS-65 имеет расширенный функционал, включающий в себя встроенный в него высоковольтный двойной дифференциальный электрометрический предусилитель, входы которого выведены на переднюю панель потенциостата. Они позволяют работать по многоэлектродным схемам (до 8 электродов). Если вам необходим такой функционал, то вместо потенциостата PS-60 необходимо выбрать PS-65, это одно из их принципиальных, и достаточно сложных аппаратурных отличий.

### Б) Входные токи:

Высоковольтные потенциостаты SmartStat имеют уникальные дифференциальные электрометры потенциала (и тока) для работы с любыми электродами сравнения. В таблице с характеристиками потенциостатов настоящего документа приведены их параметры – входное сопротивление и входной ток. Вы можете ориентироваться на них при стандартных лабораторных условиях эксплуатации. В то же время, стоит отметить, что эти параметры не столь высоки, как у низковольтных потенциостатов SmartStat (например PS-50). Так, для потенциостата PS-50 максимальный ток заявлен в 10 пА, против 20 пА у высоковольтного PS-65. На практике, это означает, что производственный выходной контроль низковольтного PS-50 считает нормой промер до 2-3 пА (обычно менее 1 пА) при комнатной температуре. Аналогичный же промер для PS-65 считает нормой цифры до 10 пА (обычно в пределах 3 пА) при комнатной температуре. Для удержания рабочего тока в минимально-возможных пределах, необходимо не допускать работы прибора в жарких погодных условиях. Дело в том, что входной ток любых электрометров на полевых транзисторах сильно зависит от температуры. Поэтому, рекомендуется эксплуатировать высоковольтные потенциостаты вдали от нагревательных приборов для обеспечения по возможности минимальной температуры (но близкой к комнатной). Низковольтные потенциостаты менее критичны к этому обстоятельству ввиду более простой схемотехники и более низких питающих напряжений (и утечек), однако их также не рекомендуется эксплуатировать при повышенных температурах.

### Г) Опасность высокого напряжения:

Работа с высокими напряжениями может быть опасна для вашей жизни и исследуемых образцов в случае совершения экспериментальных ошибок. **Напряжение выше 30 В может быть опасно для жизни.** Поэтому всегда работайте в резиновых лабораторных перчатках. Соблюдайте технику безопасности. Компания производитель высоковольтных потенциостатов SmartStat не несет

ответственности за здоровье пользователя и целостность исследуемых объектов при любых режимах эксплуатации прибора.

Стоит помнить, что падение большого напряжения на каком-либо участке исследуемого объекта при достаточно сильном токе, может вызывать разогрев этого участка. Пожалуйста, учитывайте это обстоятельство при работе, так как оно может привести к потенциально опасным ситуациям, связанным с необратимым разрушением (например, взрывом) перегретого исследуемого объекта.

Работа в жидкостной ячейке с потенциальным обрывом цепи электрода сравнения (это событие можно детектировать, включив соответствующую опцию в программном обеспечении SmartSoft) приведет к тому, что потенциостат приложит к вспомогательному электроду максимально возможное поляризующее напряжение, с пропорциональным ростом неконтролируемого тока. Это не только испортит рабочий электрод (он может быть необратимо окислен вплоть до визуальных повреждений), но и может привести к разогреву и вскипанию электролита в ячейке. При этом, очевидно, наличие более высокого напряжения у прибора, будет представлять многократно более высокую опасность.

#### **Д) Отключение высокого напряжения, когда оно излишне:**

Больше – не всегда лучше. Поэтому, для смягчения обстоятельств, связанных с потенциальной опасностью высоких напряжений (и для обеспечения большей универсальности потенциостата, а также безопасности начинающих электрохимиков), высоковольтные потенциостаты SmartStat имеют уникальную для высоковольтных потенциостатов опцию. У них имеется два режима выходного (поляризующего) напряжения – низковольтный (до 15 В) и высоковольтный (полный размах до 35 В). В программном обеспечении SmartSoft, в основной его вкладке, имеется соответствующий элемент управления, позволяющий включить или выключить высокое поляризующее напряжение. Есть большой класс исследуемых объектов (например, биохимические сенсоры), при работе с которыми высокое напряжение совершенно не требуется, и лишь представляет потенциальную опасность для ячейки и экспериментатора. На этот случай как раз и нужна опция, позволяющая отключить универсальному высоковольтному потенциостату излишек (в данной задаче) поляризующего напряжения. Пользователю рекомендуется включать высокое поляризующее напряжение только в тех случаях, когда это необходимо. При отключении высокого напряжения, оно будет ограничено значением 15 В.

Предпочтительнее и безопаснее будет **отключить высокое напряжение** при работе, например, со следующими объектами:

- Двух и трехэлектродные планарные электроды;
- Жидкостные ячейки с неразделенными пространствами и водными (хорошо проводящими) электролитами;

- Двухэлектродные единичные ячейки любых химических источников тока с невысокими омическими сопротивлениями (но бывают специальные исключения с очень высоким сопротивлением токоподводов);

Целесообразным будет **включить высокое напряжение**, например, для следующих исследуемых объектов:

- Жидкостные ячейки с разделенными пространствами;
- Коррозионные жидкостные ячейки;
- Двухэлектродные сборки из нескольких ячеек химических источников тока (когда требуется работа с напряжениями выше 12 В);
- Работа в многоэлектродных ячейках с мембранами;
- Работа с плохопроводящими твердотельными образцами;
- Любые объекты, для которых действительно, по смыслу решаемой задачи, традиционно необходимо использование напряжений выше 12 В.

Отключение высокого поляризующего напряжения распространяется только на выходной усилитель потенциостата. Входные электроды потенциала всегда готовы измерять высокие (в рамках рассматриваемой модели прибора) напряжения и потенциалы. Схемотехнически, выходной усилитель исходно после включения прибора всегда находится в рамках низковольтного режима. Активация высокого напряжения происходит только в ходе процесса включения ячейки (замыкания твердотельного ключа вспомогательного электрода). Высоковольтные потенциостаты SmartStat имеют достаточно сложный механизм включения ячейки, описание которого выходит за рамки настоящего руководства.

## **Е) настройки быстродействия**

Высоковольтные потенциостаты должны обеспечивать более высокое быстродействие в плане скорости нарастания, по сравнению с низковольтными, для обеспечения того же времени выхода на рабочий режим (включения ячейки). В то же время, при работе с жидкостными электродами сравнения, требуется обеспечивать высокую стабильность, что обычно снижает быстродействие. Компромиссным решением является введение настройки аналогового быстродействия потенциостата. Пользователю рекомендуется работать на настройке «Быстродействие». Настройку «Стабильность» необходимо выбирать только с высокоомными (более 10 кОм) электродами сравнения при работе в трех- или четырехэлектродных (и более) ячейках. Если импеданс электрода сравнения и всех его цепей (например, мостиков и кранов) менее 1-3 кОм, то можно выбрать режим быстродействия, иначе – стабильности. В двухэлектродных ячейках лучшие результаты даст настройка быстродействия независимо от типа исследуемого объекта.



## 6. Рекомендуемые условия работы

Приборы предназначены для работы от сети переменного тока с напряжением ( $220\pm 10$ ) В и частотой 50-60 Гц при нормальных климатических условиях эксплуатации:

Температура окружающего воздуха	$20 \pm 5$ °С
Относительная влажность окружающего воздуха	45-80 %
Атмосферное давление	86-106 кПа (645 – 795 мм рт. ст.)

Не рекомендуется постоянно эксплуатировать потенциостат на пределе его возможностей. Рекомендуется ограничиваться токовыми и мощностными параметрами на уровне 80% от максимально допустимых для Вашего прибора. Такой подход не сильно снизит эксплуатационные возможности прибора, однако значительно продлит срок его службы. Максимальные характеристики в общем случае рассчитаны прежде всего на недолговременные режимы работы.

Также необходимо внимательное обращение с низкоомными образцами при работе с ними в каком-либо потенциостатическом режиме. В таких случаях настоятельно рекомендуется использовать гальваностатические режимы. Если в Вашем эксперименте требуется работа в потенциостатическом режиме на низкоомном образце – оставляйте запас по току. В противном случае велика вероятность срабатывания защиты прибора по максимальному току с принудительной остановкой эксперимента. Также это правило справедливо и для гальваностатических режимов, если они выполняются чередованием с потенциостатическими и в работе планируются переключения из гальваностатических режимов в потенциостатические.

Корпус и шасси прибора электрически соединены с его измерительной землей и соединены с силовым заземлением розетки 220В. Земля и экран USB интерфейса гальванически НЕ соединена ни с одной из этих земель.

При работе с малыми токами (менее 1 мА) или при любой работе с электродами сравнения или иными потенциальными электродами (трехэлектродная схема или более) обязательно необходимо применение экрана для исследуемого образца. Экран должен быть электрически соединен с заземляющим разъемом прибора (на передней панели, заземление на задней панели установлено для заземления прибора).

Используйте разделение (разнесение) в пространстве измерительных кабелей прибора, силовых проводов питания, а также кабелей USB интерфейса для минимизации аналоговых помех в ЭХ ячейке, а также сбоев в работе USB-интерфейса прибора.

## 7. Запрещенные условия работы

Нарушение любого из перечисленных далее запрещающих требований приводит к снятию прибора с бесплатного гарантийного обслуживания. Прочтение этого раздела пользователем, является обязательным условием для выполнения предприятием изготовителем гарантийного ремонта и обслуживания.

Запрещается:

- Эксплуатировать прибор вблизи объектов и установок, являющимися источниками сильного теплового, светового, электрического или электромагнитного излучений, влиянию которых может быть подвержен прибор.
- Попадание жидкости любого типа или механических предметов (через вентиляционные решетки или иначе) внутрь прибора.
- Эксплуатация прибора в условиях повышенной запыленности или коррозионной или химической активности окружающей среды.
- Эксплуатировать прибор в условиях даже кратковременного или импульсного воздействия электрических, электромагнитных, магнитных или иных помех.
- Допускать неадекватные механические воздействия на прибор, вскрывать его, использовать не по назначению, царапать, ударять, ронять, устанавливать на неустойчивые или сыпучие или неровные или иные не предназначенные для подобного оборудования поверхности, принудительно останавливать вентиляторы охлаждения прибора.
- Эксплуатировать прибор в условиях, затрудняющих доступ воздуха из окружающей среды к вентилятору задней панели и корпусу прибора и отвод тепла через вентиляционные отверстия передней или боковой панели и от корпуса прибора в окружающую среду.
- Производить какие-либо действия с исследуемым образцом и кабелями подключения к нему прибора при включенном электроде Counter, в том числе после завершения эксперимента с не выключенным Counter электродом.
- Запрещается подключать к прибору исследуемые объекты активного типа, которые могут являться источниками тока напряжения или мощности превышающими максимально допустимые для данного прибора.
- Запрещается попадание на разъемы подключения электродов (измерительные выводы) прибора напряжения, превышающего максимальное поляризующее напряжение более чем на 20 В.
- Запрещается так или иначе подключать или допускать контакт измерительных выводов прибора с другими электрическими приборами (вольтметры, осциллографы, электронные нагрузки и источники питания, электрический контакт с металлической мебелью, станки, электроинструмент, электрооборудование или электроприборы, подключаемые к сети 220 В и т.п.).
- Запрещается включать прибор, находившийся при пониженной температуре прежде, чем он будет отогрет в рабочем помещении для предотвращения выпадения конденсата.
- Работа без заземления прибора (должна быть силовая земля от сети 220В, либо специализированная сигнальная земля выводе GND прибора).

- Попадание электростатических разрядов на любой сигнальный вывод прибора от другого оборудования, синтетической одежды, другого оборудования и приборов.
- Запрещается горячее подключение любых внешних приборов и устройств к прямоугольному интерфейсному разъему потенциостата когда он или это оборудование включены.
- Запрещается эксплуатация потенциостата без сетевого стабилизатора напряжения, если этот стабилизатор является обязательным компонентом поставки прибора.
- Запрещено подключение любых внешних устройств к универсальному интерфейсному прямоугольному разъему с использованием любых кабелей кроме специализированных SmartStat-кабелей.
- Запрещается нарушать процедуру приемки, установки и подключения прибора, описанную далее в настоящем руководстве.
- Запрещается установка и эксплуатация оборудования SmartStat неквалифицированным персоналом, не ознакомившимся с настоящим руководством по эксплуатации, а также с руководством по эксплуатации программного обеспечения SmartSoft.
- Запрещается использовать самодельные или сторонние измерительные кабели. Разрешается использование кабелей, только изготовленных производителем оборудования SmartStat.
- Запрещается подключать к интерфейсу усилителя тока стороннее оборудование или любые сторонние кабели. Запрещается удлинять межблочный кабель усилителя тока.
- Запрещается подача каких-либо уровней напряжения или тока на выходы сигналов тока и напряжения аналогового интерфейса потенциостата PS-65.

В целях диагностики, каждый канал потенциостата SmartStat сохраняет в своей памяти суммарное количество запусков работы на нем. Также он хранит дату первого запуска. Перед отгрузкой с предприятия изготовителя, оба эти параметра обнуляются в инженерной версии программного обеспечения при выполнении финальной предпродажной диагностики. При выполнении обслуживания или ремонта прибора на предприятии изготовителе, они могут быть считаны обслуживающим персоналом, для уточнения фактической длительности и интенсивности эксплуатации прибора.

Приобретение оборудования, описываемого в настоящем руководстве, подтверждает согласие пользователя (приобретателя) с положениями этого раздела.

## 8. Защитные функции прибора

Потенциостаты SmartStat имеет следующие аппаратные типы защит:

- Защита от превышения абсолютного выходного тока на уровне 110% от максимального рабочего тока.
- Двухступенчатая защита входов электрометров при превышении напряжения не более чем на 20 В от максимального выходного напряжения прибора (защита от электростатики\*).
- Защита от перегрева усилителя мощности. При повышении температуры будут усилены обороты вентилятора охлаждения. В случае превышения максимально допустимой температуры, ячейка (цепь Counter-электрода) будет отключена до достижения приемлемой температуры, после чего поляризующий ток включится снова.

Кроме того, предусмотрены следующие типы защит на уровне микроконтроллера потенциостата:

- В потенциостатическом режиме перегрузка по току на младших диапазонах тока приводит к переключению на более грубый диапазон. Перегрузка на самом грубом диапазоне тока приводит к остановке работы. Время срабатывания – 5 мс.
- В гальваностатическом режиме перегрузка по потенциалу на младших диапазонах потенциала (если диапазонов больше одного) приводит к переключению на более грубый диапазон. Перегрузка на самом грубом (или единственном) диапазоне потенциала приводит к остановке работы. Время срабатывания – 5 мс.
- Защита от превышения напряжения (потенциала) для каждого диапазона потенциала как по измеряемому, так и по задаваемому напряжению (потенциалу, задаваемому относительно потенциала разомкнутой цепи), приводит к остановке или предотвращению запуска работы.
- Пользовательская защита по току и потенциалу (задается безопасное окно, при выходе из которого происходит завершение на выбор - шага или всей работы). Время срабатывания – 5 мс. Настраивается пользователем в управляющем ПО.
- Функция отслеживания целостности цепи электрода сравнения по заданному пользователем перепаду потенциала в течение интервала времени (от 10 до 100 мс) для потоковых режимов работы (стационарные, линейная и циклическая развертки, универсальный хроно-режим).

\*несмотря на то, что во всех приборах SmartStat имеется защита потенциальных и токовых входов от электростатики, ее возможности ограничены, и она не может противодействовать мощным и частым разрядам.

## 9. Устройство и принцип работы

Высоковольтные потенциостаты SmartStat имеют схожую конструкцию. У них одинаковые корпуса, платы управления, а также однотипные электрометры потенциала и тока. Потенциостат PS-60 является упрощенной версией потенциостата PS-65. В нем отсутствуют некоторые аналоговые узлы. Младшая модель PS-60 может быть проапгрейжена до функционала PS-65 путем доустановки аналоговых узлов, замены передней панели, а также перепрошивки в сервисном центре производителя.

Общим для обеих моделей является применение современной высокоточной системы сбора данных на основе АЦП разрядностью 20 бит. Фактически в управляющем модуле каждого канала устанавливается четырехканальный АЦП разрядностью 24 бит. Но ввиду отсутствия необходимости в четырех младших разрядах, а также для повышения быстродействия системы сбора данных, эти разряды не обрабатываются и пользователю выводятся данные разрядностью 20 бит. Все модели SmartStat проектировались таким образом, чтобы их шумовые характеристики в полной мере соответствовали этой разрядности.

Высоковольтные потенциостаты SmartStat укомплектованы прецизионным цифро-аналоговым преобразователем (ЦАП) разрядностью 20 бит. Высокая разрядность позволяет синтезировать ультралинейную развертку потенциала с очень малым шагом (10 мкВ на диапазоне потенциала 5 В). Это позволяет обойтись без узла аналоговой развертки потенциала, в том числе и на сверхнизких скоростях вплоть до 1 мкВ/с. В сочетании с малой шумностью и высокой устойчивостью всех моделей SmartStat это позволяет регистрировать высококачественные вольтамперные кривые даже в самых сложных экспериментах.

Базовым, для всех моделей SmartStat является четырехпроводное подключение к электрохимической ячейке (рис. 1). Есть два токовых входа Work и Counter, а также два потенциальных Comp и Ref. Цепь измерения тока  $R_z$ , состоящая из набора управляемых эталонных резисторов, находится в нижней цепи входа Work и соединяет его с сигнальной землей. Падение потенциала на этом эталонном магазине пропорционально току, текущему через ячейку. Оно измеряется с помощью дифференциального усилителя  $\mathcal{E}_2$  и подается на первый вход четырехканального АЦП системы сбора данных SmartStat. Схожий дифференциальный усилитель  $\mathcal{E}_1$  используется для измерения разности потенциалов между потенциальными входами Ref – Comp, но без эталонного магазина. Его сигнал подается на второй вход АЦП. Входы дифференциальных усилителей в обеих цепях являются электрометрическими с пренебрежимо малым током. Задатчиком потенциостата является цифро-аналоговый преобразователь DAC. Его сигнал обрабатывается прецизионным потенциостатирующим ядром прибора, который управляет усилителем мощности УМ. С последнего полярирующий ток или напряжение подается на токовый вывод Counter. В его цепи установлен коммутатор ячейки на основе электромагнитного реле. Дополнительно установлена быстродействующая цепь коммутации на основе транзисторов MOSFET. Для электрохимического

интерфейса используются круглые BNC разъемы с экранированием. Также имеется релейный узел переключения электрохимического интерфейса на них или внутренний эталон, используемый для проведения автоматической проверки потенциостата в управляющем программном обеспечении SmartSoft.

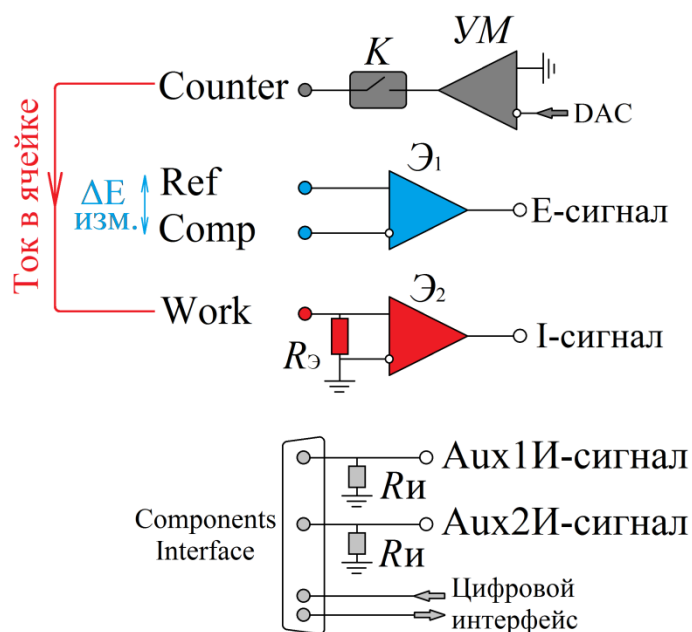


Рис. 1. Упрощенная блок-схема высоковольтных потенциостатов SmartStat PS-60, PS-65 с четырехпроводным электрохимическим интерфейсом.

Помимо описанных выше входов электрохимического интерфейса, на передней панели каждого прибора имеется прямоугольный DSUB разъем для подключения внешних устройств (Components Interface, он же инструментальный интерфейс, имеющийся у всех профессиональных моделей SmartStat). На него выведен цифровой последовательный интерфейс для подключения внешних модулей SmartStat, цепь питания для них, а также два аналоговых входа. Эти аналоговые входы используются внешними модулями SmartStat, или доступны пользователю, как дополнительные входы АЦП, синхронные с данными тока и потенциала. Синхронность означает одновременную по времени регистрацию с точками данных тока и потенциала, а также ту же самую скорость регистрации. Пользователь получает 4 колонки данных – время, ток, напряжение входа Aux1, Aux2, когда в управляющем ПО SmartSoft включены входы Aux. Можно работать и без них, отключив программно. Они имеют входное сопротивление по 10 кОм ( $R_{и}$ ) и измеряют напряжение относительно сигнальной земли прибора в пределах  $\pm 5$  В. Поэтому их нельзя подключать к электрохимической ячейке напрямую и они не входят в состав электрохимического интерфейса. Их назначение, это оцифровка аналоговых сигналов с других приборов. Для измерения импеданса, в таком включении их использовать невозможно. Эти сигналы (Aux1И и Aux2И) подаются на 3й и 4й входы четырехканального АЦП системы сбора данных SmartStat.

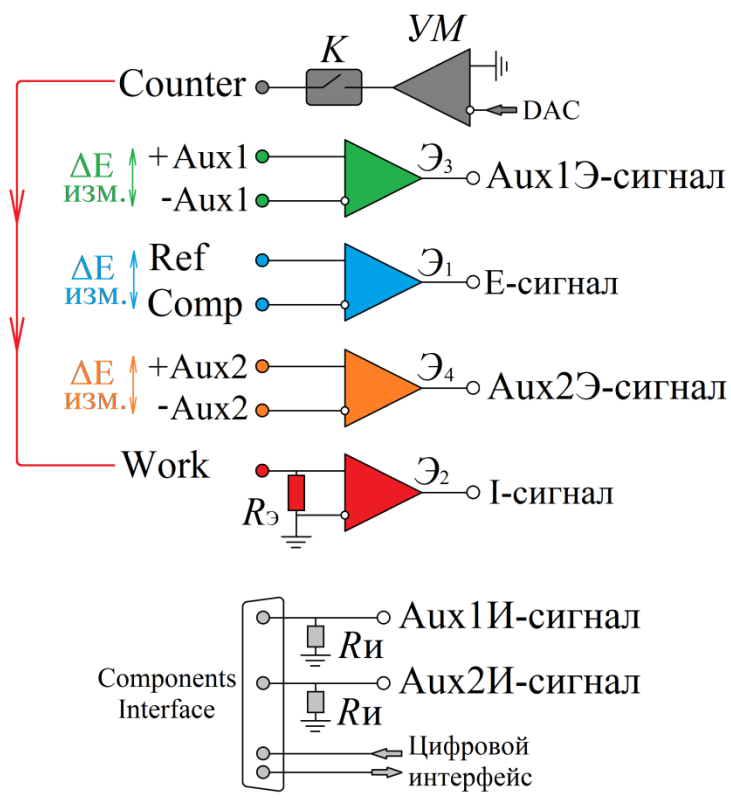


Рис. 2. Упрощенная блок-схема восьмиелектродного высоковольтного электрохимического интерфейса потенциостата PS-65.

Альтернативное использование этих двух входов АЦП состоит в подключении их к встроенному высокоомному восьмиелектродному электрохимическому интерфейсу потенциостата PS-65. В программном обеспечении SmartSoft пользователь выбирает - как именно использовать Aux входы: на прямоугольном разъеме для оцифровки аналоговых сигналов с внешних приборов (инструментальные входы по 10 кОм), или в электрохимической ячейке (четыре дополнительных BNC разъема с высокоимпедансными электрометрическими входами) для измерения дополнительных падений напряжений в ней (или рассчитанных из них импедансов). Эти дополнительные четыре потенциальных (Aux) входы с круглыми BNC-разъемами имеются только у потенциостата PS-65. Они обеспечивают восьмиелектродную схему подключения к исследуемому образцу и состоят из двух комплектов: Aux1+ и Aux1-, а также Aux2+ и Aux2-. Каждый комплект состоит из положительного и отрицательного входа. Высокоомные Aux входы собраны на тех же высоковольтных электрометрах, что и входы Ref и Comp. Внутри прибора к их выходам подключен дифференциальный (вычитающий) усилитель, который выводит на АЦП разницу потенциалов между положительным и отрицательным высокоомными входами Aux в каждой паре. Сигналы Aux1Э и Aux2Э с выходов этих электрометров Э3 и Э4 подаются на коммутатор, который выбирает что подавать на 3й и 4й входы АЦП – пару сигналов с инструментального интерфейса (Aux1И и Aux2И), или с электрохимического интерфейса (Aux1Э и Aux2Э).

В самом простом случае пользователь может отключить в управляющей программе Aux входы и работать по обычной четырехпроводной схеме. Если используется только одна пара Aux входов, то вторую рекомендуется подключить к земле для элиминирования на ней наводок и случайных перегрузок. Независимо от подключения Aux электродов, обратная связь по напряжению (потенциостатический режим) всегда измеряет и стабилизирует (отрабатывает задаваемую программно пользователем) разницу потенциалов между основными потенциальными входами Ref и Comp. Aux же входы служат только для измерения, их работа не зависит от режима – потенциостатический или гальваностатический.

Пользователь может выбирать самые различные комбинации подключения и использования высокоомных Aux входов, вводя дополнительные электроды сравнения или нет. Можно подключать Aux входы к токовым электродам или по несколько к одному потенциальному (нагрузка по току на соответствующий электрод сравнения при этом будет соответственно увеличена, а также снижен импеданс подсоединенных к нему измерительных цепей, что может сказаться на точности исследования высокоомных образцов, а также привести к снижению стабильности потенциостата по основному электроду сравнения, подключенному ко входу Ref).

Максимальная разница потенциалов между одной парой входов +Aux и –Aux составляет 10 В. Абсолютное же значение любого Aux входа должно быть в пределах максимального поляризующего напряжения прибора (например: +Aux1=20 В, а –Aux1=30 В). Первая пара Aux1 не зависит от второй Aux2 и наоборот (например: +Aux1=25 В, а +Aux2=-20В).

При использовании Aux входов электрохимического интерфейса потенциостата PS-65, можно регистрировать не только постоянноточковые данные, но и спектры импеданса. Программное обеспечение при этом выведет и сохранит три годографа импеданса.

Модуль быстродействующего частотного анализатора FRA может быть установлен в потенциостаты PS-60 и PS-65. Его функция сводится к повышению верхнего предела частотного диапазона измерения импеданса. В управляющем программном обеспечении пользователь выбирает, пользоваться ли модулем FRA или нет для следующего эксперимента.

Потенциостат PS-65 также имеет интерфейс для подключения внешнего усилителя тока (бустера) SmartStat. Для этого служит большой прямоугольный разъем (DSUB 25 pin). Усилитель тока подключается к этому разъему специальным кабелем из собственной комплектации. При включении, потенциостат обнаружит внешний усилитель и перейдет в специализированный режим. В программном обеспечении SmartSoft после этого он будет иметь три диапазона тока – старший, соответствующий номинальному току усилителя (например, 15 А для усилителя BS-150), а также два из старших своих (2 А и 200 мА у PS-65). Пользователь будет управлять всей установкой так, будто имеется один двухблочный потенциостат с тремя этими диапазонами тока. Они будут полностью автоматическими во всех режимах точно так же, как и в потенциостате без усилителя



(автоматический выбор по постоянному току и импедансу при включении соответствующей автоматике в программном обеспечении SmartSoft). Усилитель тока подключается к потенциостату только специализированным кабелем SmartStat. Иное оборудование к этому интерфейсу подключать запрещено. Для корректной работы усилитель тока должен быть включен. Подключать его рекомендуется в тот же удлинитель или комплект розеток, что и потенциостат. Межблочный кабель подключения усилителя к потенциостату, как и измерительные кабели, необходимо держать как можно дальше от сетевых шнуров питания. Необходимо от руки, но как следует закручивать его крепежные винты на разъемах.

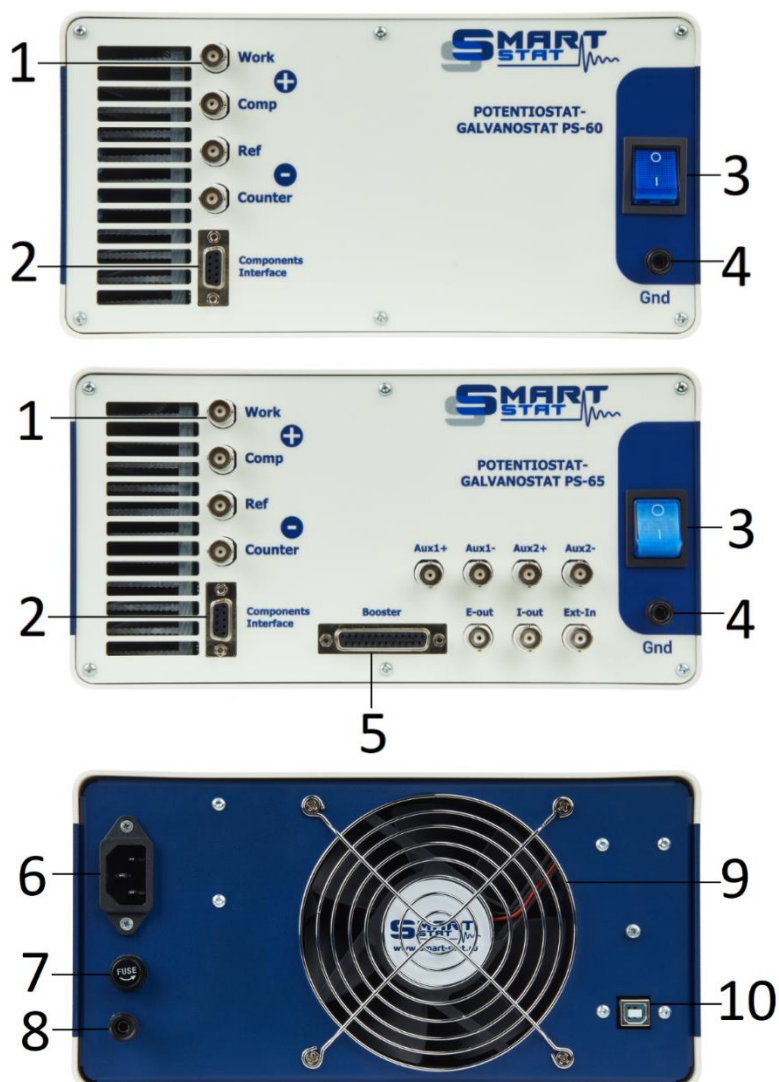


Рис. 3. Внешний вид высоковольтных потенциостатов SmartStat. 1 – разъемы подключения электрохимической ячейки, 2 – прямоугольный интерфейсный разъем, 3 – тумблер включения с индикацией питания, 4 – разъем для подключения экрана ячейки, 5 – разъем для подключения внешнего усилителя тока (бустера) SmartStat, 6 – разъем подключения кабеля питания 220 В, 7 – гнездо предохранителя, 8 – гнездо заземления задней панели, 9 – вентилятор охлаждения, 10 – разъем подключения кабеля USB.

Помимо этого, потенциостат PS-65 имеет дополнительный аналоговый интерфейс, выведенный на три круглых BNC разъема на передней панели. В нем есть вход для внешнего аналогового датчика потенциала или тока любой формы (разъем Ext-in входное сопротивление 10 кОм). А также на него выведены аналоговые сигналы тока и потенциала для передачи на сторонние внешние приборы и устройства (разъемы E-out и I-out). Для выхода сигнала потенциала на этом интерфейсе, максимуму используемого диапазона потенциала соответствует напряжение  $5 \text{ В} \pm 15\%$ . Для выхода сигнала тока, максимуму используемого диапазона тока соответствует напряжение  $2.5 \text{ В} \pm 15\%$  (и  $2 \text{ В}$  для диапазона тока 2A). Аналогичные уровни сигналов используются и для датчика внешнего сигнала в режиме потенциостат или гальваностат соответственно.

## 10. Приемка, установка и подключение прибора

Потенциостаты SmartStat не требуют проведения пусконаладочных работ или иных специализированных мероприятий для запуска в работу.

При приемке прибора сначала нужно обязательно дать ему разморозиться в случае, если он находился или транспортировался при пониженной температуре. Это требуется для предотвращения выпадения конденсата. Для этого потенциостат должен быть выдержан в рабочем помещении не менее шести часов.

Далее целесообразно произвести внешний осмотр прибора – сверить серийный номер в паспорте и на корпусе прибора, убедиться в отсутствии внешних повреждений из-за транспортировки.

Затем необходимо сверить комплектность поставки.

После этого можно установить прибор на твердую поверхность рабочего места с соблюдением рекомендуемых условий работы без нарушения запрещенных условий.

Далее нужно подключить прибор к персональному компьютеру и сети питания 220 В. При этом необходимо следовать следующим рекомендациям (в противном случае надежность работы не гарантируется):

- USB кабель подключения прибора к компьютеру необходимо расположить максимально удаленно от кабелей питания сети 220В. Ни в коем случае не переплетайте эти кабели.
- Использование хорошего USB кабеля и хорошее состояние USB разъемов прибора и компьютера обеспечивают максимальную защиту USB интерфейса от помех. Постарайтесь следить за тем, чтобы USB разъем прибора не расшатывался. Обычно это происходит от частых переключений кабеля и ведет к потере надежности контакта экрана кабеля.
- При необходимости использования USB хабов, разветвителей и других подобных устройств, а также замены USB кабеля, пожалуйста, используйте качественное оборудование, постарайтесь избегать дешевых изделий и сомнительных производителей. Рекомендуется использовать профессиональное USB оборудование.
- Постарайтесь не работать на компьютере с другими программами во время работы прибора. Крайне желательно, чтобы компьютер и его операционная система были в хорошем состоянии.

Далее необходимо установить программное обеспечение и драйвера. Для этого нужно выполнить следующие действия:

- Подключите флэш-диск (загрузите компакт диск) из комплектации прибора к рабочему компьютеру.
- Скопируйте содержимое диска (папка SmartSoft) в желаемое место на жестком диске Вашего ПК, желательно, чтобы путь к этой папке не содержал русских букв и был как можно короче, лучше

всего в корень жесткого диска. Не используйте папки Program Files и иные, созданные системой для ее нужд.

- Подключите Ваш прибор к компьютеру и включите его.
- При правильно установленных драйверах прибор должен определяться в списке USB устройств рабочего ПК как FTD2xxDevice или как USB Serial Converter или иным схожим образом.

При первом подключении прибора, скорее всего, потребуется установить драйвера к прибору. Они находятся в папке Drivers.

Если при включении прибора операционная система сама не откроет мастер установки драйвера, то его необходимо запустить в диспетчере устройств Вашего компьютера. Для этого, в списке USB устройств (или в контроллерах универсальной последовательной шины) нужно выбрать устройство, которое появляется в момент включения прибора. Далее нужно зайти в его свойства и установить (переустановить, обновить) драйвер.

В появившемся мастере установки драйвера, необходимо выбрать установку из указанного места (НЕ из интернета). Следуя указаниям мастера, установите драйвер из папки Drivers\CDM 2.08.24 WHQL Certified (для этого необходимо будет на одном из этапов установки выбрать эту папку используя кнопку Обзор или подобную, в зависимости от типа операционной системы). Работа другого драйвера (даже более поздней даты) не гарантируется.

После успешной установки драйверов, можно запустить управляющую программу SmartSoft. В ней необходимо будет подключиться к прибору. На этом этапе целесообразно сверить серийный номер подключенного потенциостата с номером на его корпусе.

Далее можно выполнить автоматическую проверку. Она занимает менее 30 секунд и выведет результат автоматической диагностики. Ее целесообразно запускать каждый раз, когда возникают подозрения на неисправность прибора. В гарантийный отдел производителя прибора имеет смысл обращаться с результатом этой проверки.

После успешного выполнения автоматической проверки, программное обеспечение можно закрыть, прибор выключить, а приемку считать завершенной.

Далее необходимо приступить к освоению прибора, для чего сначала нужно прочитать настоящее руководство по эксплуатации, затем руководство к программному обеспечению, и после этого опробовать интересующие пользователя процедуры на эквивалентах или электрохимической ячейке.

## 11. Подключение электрохимической ячейки

В наиболее простом случае любой из потенциостатов SmartStat использует традиционную четырехпроводную схему подключения электрохимической ячейки, которая может иметь от двух до четырех электродов. Пятым проводом является сигнал заземления, который используется для экранирования ячейки. Токовые провода Counter и Work всегда подключаются к двум токовым выводам ячейки (исследуемого объекта, образца). В зависимости от того, как будут подключены потенциальные входы Ref и Comp - к токовым выводам или к электродам сравнения, получится та или иная схема ячейки – 2, 3 или четырехэлектродная. В потенциостатическом режиме во всех случаях прибор стабилизирует потенциал электрода Comp относительно электрода Ref (касательно системы знаков напряжений, положительному напряжению-потенциалу при этом соответствует положительный ток).

В двух и трехэлектродных схемах, потенциальные провода, не имеющие своих электродов сравнения, служат для компенсации паразитного падения потенциала на измерительных проводах токовых электродов, к которым они подключены. Поэтому, при работе с большими токами (более 1 ампера) важно подключать соответствующий потенциальный провод не на крокодил токового электрода, а на сам токовый электрод (или отдельный вывод на нем, предназначенный для этого).

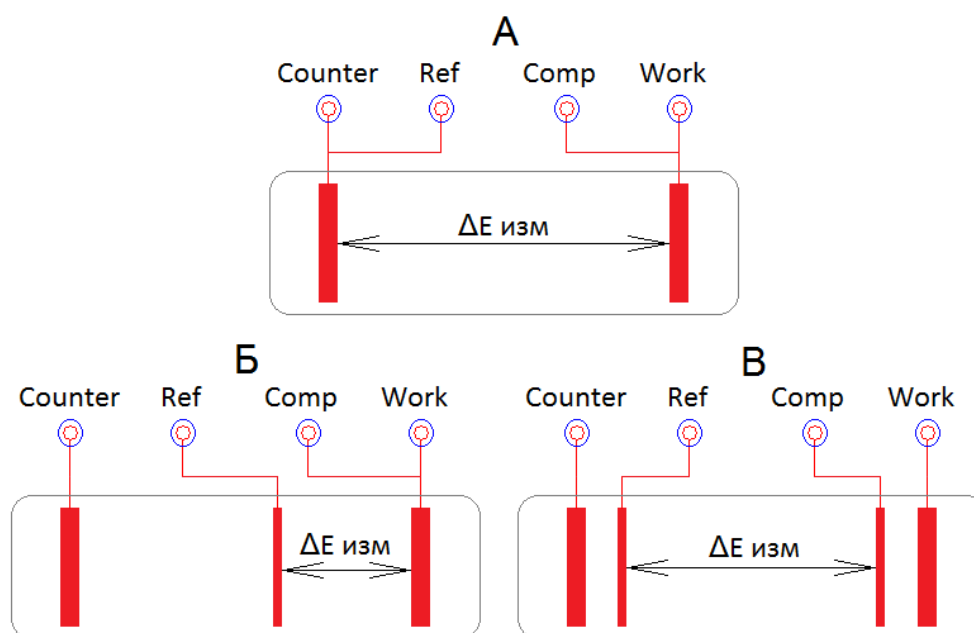


Рис. 4. Традиционные схемы подключения электрохимических ячеек, с четырехпроводным подключением: А – двухэлектродная, Б – трехэлектродная, В – четырехэлектродная.

**В двухэлектродной ячейке** имеется два токовых электрода, которые могут быть одинаковыми или разными. К одному из них подключается токовый выход потенциостата Work и этот электрод в ячейке считается рабочим, если электроды в ней различаются (если она

несимметрична). К нему же подключается соответствующий потенциальный измерительный вход потенциостата Comp, который в этой схеме используется для компенсации паразитных падений потенциала в цепи провода Work, что становится актуальным при токах в 100-200 мА и более. Ко второму электроду ячейки подключается токовый выход потенциостата Counter. Если электроды в ячейке различаются, то этот электрод считается вспомогательным. Соответствующий потенциальный вход прибора Ref подключается к этому же электроду ячейки и служит как для измерения разности потенциалов в ней (совместно с входом Comp) так и для компенсации падения потенциала на сопротивлении провода Counter. Разница потенциалов между электродами ячейки измеряется с помощью проводов Comp и Ref. Токовые выходы Work и Counter служат для пропускания и измерения тока, текущего через ячейку. Если электроды в ячейке одинаковые (она симметрична), то оба из них считаются рабочими, и к какому из них подсоединить провод Work – не имеет значения. Но важно, что в любом случае к Work подключается именно потенциальный вход Comp, а не Ref.

**В трехэлектродной ячейке** имеется рабочий электрод, свойства которого, или электродные процессы на котором, исследуются. К нему подключается токовый выход потенциостата Work. К нему же подсоединяют и потенциальный вход Comp, который, как и в двухэлектродной схеме служит для компенсации падения потенциала на сопротивлении провода Work и не его контакте с рабочим электродом. Также в этой ячейке имеется электрод сравнения, рабочий ток через который не протекает, но относительно него измеряется потенциал рабочего электрода. К нему подключается потенциальный вход потенциостата Ref. Потенциал рабочего электрода, с помощью подключенного к нему входа Comp, измеряется относительно Ref. Помимо этого в трехэлектродной ячейке имеется вспомогательный (поляризующий) электрод. К нему подключается токовый выход потенциостата Counter. Эта цепь – вспомогательный электрод – выход Counter служит для пропускания тока через электрохимическую ячейку и поляризации рабочего электрода.

**В четырехэлектродной ячейке** имеется два токовых электрода и два потенциальных (электрода сравнения). К токовым электродам подключаются выходы потенциостата Work и Counter. Они служат для пропускания тока через ячейку и его измерения. К потенциальным же электродам подключаются соответственно входы Comp и Ref. Между ними измеряется разность потенциалов. Расположение электродов при этом должно быть как на рис. 4 В – с одной стороны ячейки располагаются положительные входы Work и Comp, а с другой отрицательные – Counter и Ref.

**Восьмипроводная схема** подключения дает гораздо больше возможностей, но более сложна. Сами электрохимические ячейки при этом могут иметь от 3 до 8 физических электродов. Во всех случаях измеряются три (или менее) разности потенциалов, а также один ток, текущий сквозь всю ячейку. Количество вариантов многопроводного подключения достаточно велико, на рис. 5 далее показаны лишь некоторые из наиболее востребованных примеров.

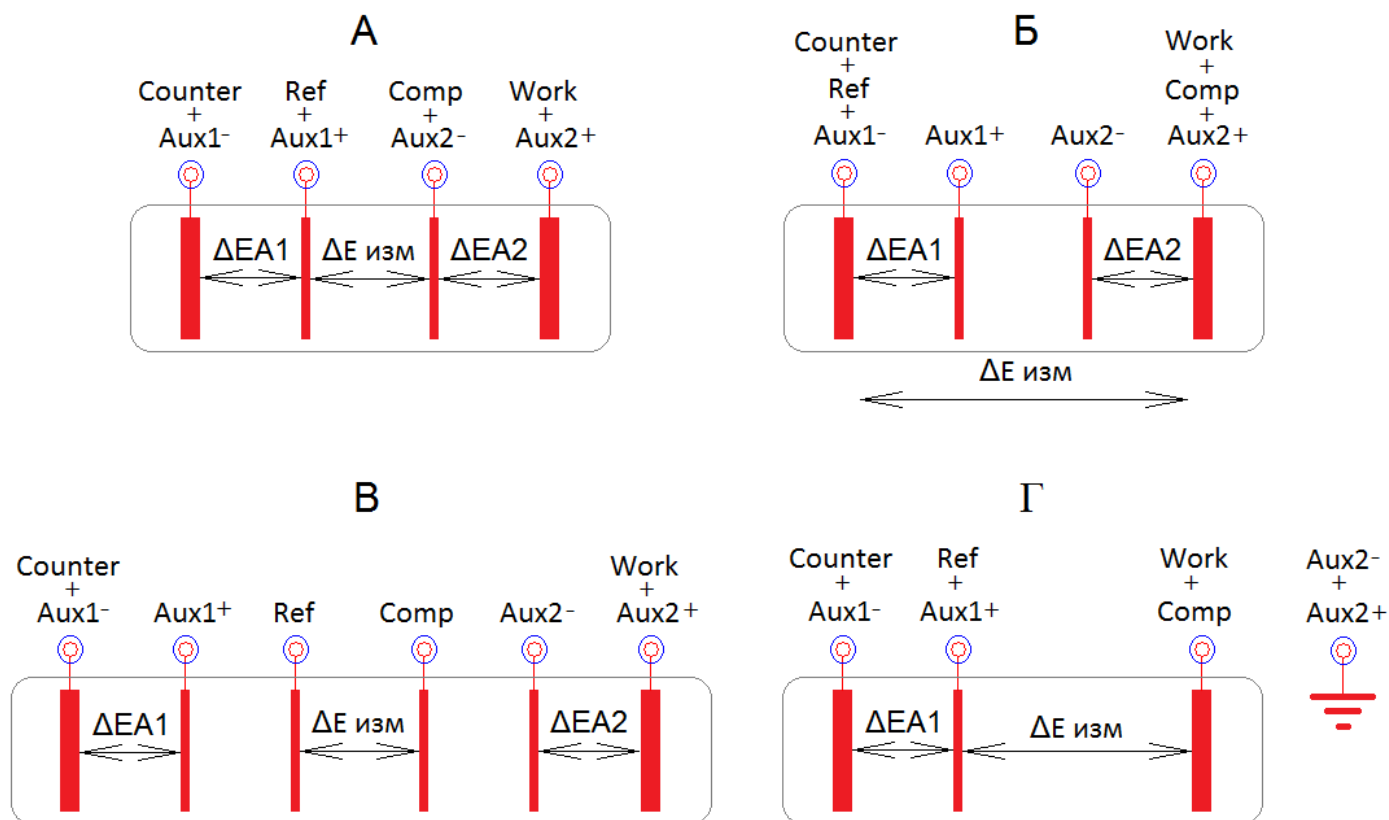


Рис. 5. Примеры наиболее распространенных многопроводных схем подключения. А – четырехэлектродная схема, Б – инвертированная четырехэлектродная схема, В – шестиэлектродная схема (4 электрода сравнения). Г – трехэлектродная схема с регистрацией поляризации вспомогательного электрода.  $\Delta E_{\text{изм}}$  – разница потенциалов, измеряемая основными входами Ref-Comp.  $\Delta E_{A1}$  и  $\Delta E_{A2}$  – разницы потенциалов, измеряемые высокоомными входами Aux1 и Aux2.

Четвертая схема (рис. 5 Г) демонстрирует работу многоэлектродного потенциостата с трехэлектродной ячейкой. Первая пара входов (Aux1+ и Aux1-) служит при этом для регистрации падения потенциала (или импеданса) на вспомогательном электроде. Омическим сопротивлением ячейки при этом пренебрегают (оно должно быть мало, иначе понадобится еще один электрод сравнения, обеспечивающий более сложную схему наподобие А или Б на этом рисунке). Вторым Aux2 канал при этом не используется. Ниже показан пример подключения к батарее химического источника тока, состоящей из нескольких ячеек.

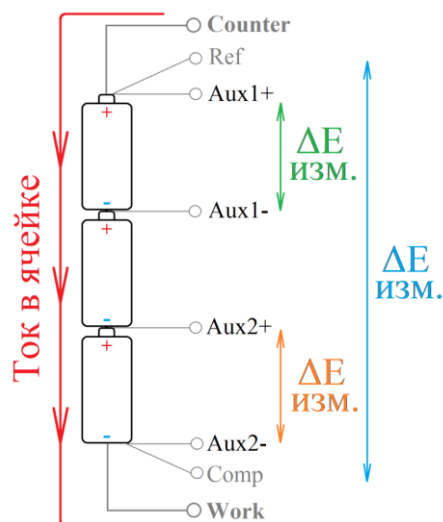


Рис. 6. Пример последовательного соединения нескольких ячеек химических источников тока и подключения к ним по восьмипроводной схеме.

Потенциостаты SmartStat могут работать со всеми описанными в этом разделе типами ячеек как постояннотоковыми методами, так и импульсными, а также методом электрохимического импеданса. Исключение составляют только импульсные электроаналитические методы (как стандартные, так и профессиональные) – в них Aux входы не могут быть использованы (ограничение введено ради получения максимального быстродействия основного потока данных тока и потенциала). Также Aux входы не используются в тех случаях, когда регистрация спектров импеданса ведется не при помощи встроенного в потенциостат высокоточного АЦП, а при помощи быстродействующего модуля FRA.



## 12. Работа с программным обеспечением SmartSoft

Потенциостаты SmartStat работают под управлением специализированного программного обеспечения SmartSoft. Это программное обеспечение служит для создания и конфигурирования экспериментальной рабочей программы, запуска работы, отображения, просмотра и первичной автоматической обработки экспериментальных данных. При запуске пользователем работы, в прибор загружается созданная на этот момент рабочая программа, полностью стирается энергонезависимая память данных. Также в него загружаются настройки пользовательских защит, введенные пользователем свойства образца и название эксперимента. После этого управляющая программа дает прибору команду запустить работу.

Прибор сам следит за выполнением загруженной в него рабочей программы. Управляющая программа опрашивает прибор с необходимой периодичностью и отображает его текущее состояние. При этом она никак не влияет и не вмешивается в выполнение рабочей программы.

В управляющей программе в любой момент можно отключить прибор от компьютера. При этом прибор продолжит работу без него. Далее можно, например, подключить к программе другой имеющийся прибор и провести необходимые манипуляции с ним. При необходимости, в процессе работы прибора, можно неограниченное число раз подключаться к нему и отключаться от него в управляющей программе. Это никак не отразится на выполнении рабочей программы. На одном компьютере можно запускать несколько приборов, каждый из своего экземпляра программного обеспечения, установленного в отдельную папку (если запускать работу из одной копии программы, запущенной несколько раз, то будут происходить ошибки в файлах, например, будет не всегда ясно, какая работа на самом деле запускается).

Потенциостаты SmartStat имеют энергонезависимую память для хранения всех зарегистрированных данных. Каждая новая точка данных сразу же фиксируется в этой памяти. Удалена она оттуда может быть только при запуске новой работы, когда происходит стирание всей памяти данных. Эта память используется как буфер и позволяет сохранить все экспериментальные данные в случае отключения питания 220 В. В процессе работы, программное обеспечение SmartSoft загружает эти данные из энергонезависимой памяти в реальном времени (в некоторых случаях может немного отставать, например, в скоростных импульсных режимах). При завершении работы, все данные оказываются загруженными на рабочий компьютер в программу SmartSoft и автоматически сохранены на жесткий диск компьютера в заранее выбранную пользователем папку под заранее выбранным названием. При необходимости, пользователь может в любой момент включить прибор и загрузить из него в программу SmartSoft последние зарегистрированные данные.

**Подробное описание функций и возможностей программного обеспечения SmartSoft приведено в отдельном руководстве по эксплуатации SmartSoft Instruction.**

### 13. Особенности измерения импеданса

Все потенциостаты SmartStat откалиброваны по переменному току в расчете на то, что их измерительные провода при этом были расположены прямо (без изгибов, поворотов в сторону и тп). Токовые провода внешнего усилителя тока должны идти как можно дальше от потенциальных. Нарушение этих условий может привести к искажению спектров импеданса на частотах, близких к предельно-высоким.

Понятие **предельно-высокая частота** не обязательно является близкой к максимальной рабочей частоте, обеспечиваемой прибором по документации. Максимальная частота с модулем FRA у любого потенциостата обеспечивается в районе импеданса 50 Ом (плюс минус одна декада, или чуть больше). Дальше точность измерения, при отклонении от этого значения импеданса, у любого прибора начинает падать пропорционально отклонению. При высоких значениях импеданса, это связано с паразитной емкостью входов и внутренних цепей прибора, а при низких, с аналогичными индуктивностями. Элиминировать или полностью откалибровать эти погрешности невозможно. Поэтому и существуют условия и рекомендации по трассировке измерительных проводов (а также другие требования и ограничения, описанные далее). Таким образом, для импедансов ниже долей Ома, предельно высокой частотой будет уже не несколько мегагерц, а несколько десятков килогерц. Именно поэтому, настройки потенциостата не дают измерять спектры импеданса от максимальной для модуля FRA частоты, при использовании самого грубого диапазона тока, а также при тонких диапазонах тока (а самые тонкие диапазоны и вовсе не доступны пользователю в качестве стартовых, их подключает только сам прибор при необходимости).

**Для обеспечения максимальной точности измерения необходимо корректно выбирать стартовый диапазон тока-сопротивления. В названии каждого диапазона указано значение центрального для него (наиболее точно измеряемого) модуля импеданса.** В процессе измерения прибор может самостоятельно выбрать более подходящий диапазон тока в сторону более низких токов (и больших импедансов), если включен автоматический диапазон тока; или в сторону больших токов (и меньших импедансов) при перегрузке по току или модулю импеданса уже независимо от настроек пользователя. Не стоит пытаться запускать эксперимент на высокочастотном диапазоне, при например, очень низких модулях импеданса исследуемого объекта. Прибор не будет сохранять такие данные, а если их будет более 10 частот (точек), то он полностью прекратит такой эксперимент и выдаст сообщение об ошибке. Аналогично, невозможно с хорошей точностью измерить очень высокий импеданс на высокой частоте (например, 1 МОм на 1 МГц, выше синей области).

Если же необходимо зарегистрировать спектр высокоомного образца (почти всегда обладающего заметной геометрической емкостью), то стоит запустить измерение на диапазоне тока, соответствующего импедансам 100 Ом. Он позволит прописать геометрическую емкость на высоких частотах (от максимальной паспортной частоты прибора). При этом нужно включить автоматический

диапазон тока и тогда, по мере роста импеданса на низких частотах, прибор сам подключит более низкочастотные высокоомные диапазоны, чтобы измерить большие импедансы, при необходимости вплоть до гигаом и выше. Подобные измерения обязательно нужно выполнять в экране.

Для обеспечения минимальных омических искажений, **при работе с низкими импедансами** (менее 1 Ом), обязательно требуется четырехточечное подключение исследуемого объекта. Оно означает, что на измерительной ячейке должны быть отдельные точки для подключения потенциальных и токовых зажимов прибора. Зажимы типа Крокодил ни в коем случае нельзя закреплять друг на друга. Четырехточечное подключение позволяет скомпенсировать сопротивления контактов, которое может достигать до значений 0.1 Ом и вносить очень большие искажения при больших токах (100 мВ при токе уже в 1 А).

**При работе с высокими импедансами** (выше 1 кОм) необходимо избегать паразитных емкостей между всеми измерительными выводами прибора. Также, необходимо минимизировать их емкости на экранирующие цепи. Последнее обстоятельство особенно важно. Взаимные емкости неэкранированных частей кабелей (или их удлинений, например, проложенных внутри нагревательных печей и термостатов) друг на друга отчасти можно будет скомпенсировать завышенным значением геометрической емкости электрохимической ячейки на этапе обработки. Емкость же этих цепей на землю (на экран) скомпенсировать невозможно.

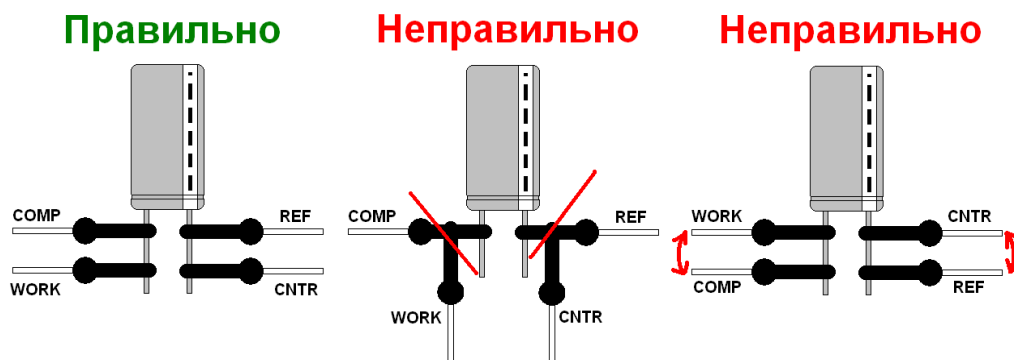


Рис. 7. Примеры приемлемых и ошибочных подключений низкоомных ячеек при отсутствии отдельных терминалов для силовых и потенциальных электродов.

Обязательно применяйте **аккуратное экранирование**, оно не обязательно только при работе с низкими импедансами (менее 10 Ом, речь об импедансах на всех интересующих частотах, в том числе и на низких), например химических источников тока. Во всех остальных случаях экранирование является обязательным.

Потенциостаты SmartStat позволяют измерять импеданс как с помощью собственного высокоточного АЦП, так и с помощью **высокочастотного модуля FRA**. В том случае, если пользователь включил использование FRA, переключение на внутренний АЦП с переходом на низкие

частоты при их достижении разверткой частоты, происходит автоматически и незаметно для пользователя. Включение FRA в программе, только расширяет частотный диапазон вверх (и отключает АиХ-входы). При работе с ним или без него, в результате работы всегда получается один цельный спектр, который с ним может быть в диапазоне частот от, например, мегагерца, до миллигерца. Если верхний частотный предел составляет ниже 50 кГц, то независимо от того, включил пользователь FRA или нет, измерение будет выполнено без него, для обеспечения максимальной точности.

Еще одна из особенностей связана с **измерением импеданса при использовании входов АиХ** при подключении их к электрохимической ячейке. Она состоит в том, что АиХ вход можно подключить к ячейке как в положительной, так и в отрицательной полярности, в зависимости от задачи и конструкции ячейки (или при экспериментальной ошибке подключения). Подключение же входов Ref и Comp более детерминировано и не имеет иной полярности (возможно только в случае гальваностатического режима, но даже в этом случае это будет экспериментальной ошибкой), а для АиХ входов изменение полярности возможно. Для того, чтобы отображать спектры в одном квадранте, для этого в программном обеспечении SmartSoft предусмотрена опция инверсии АиХ данных. При этом, если АиХ данные окажутся в 4-м квадранте, а по физическому смыслу их там быть не должно (скажем, это обычное падение потенциала на активном омическом сопротивлении), то программная инверсия перенесет данные в первый квадрант, где их наглядно можно будет сравнить с годографом основных данных. Однако, со стороны прибора при этом возникает необходимость в инверсии реактивных калибровок, ответственных за входную емкость или входную индуктивность потенциостата. Пользователь может при необходимости скомпенсировать их на этапе обработки, однако это не так просто и в любом случае затратно. Поэтому потенциостаты SmartStat решают эту задачу сами. А именно, они учитывают, что если пользователь включил опцию инверсии АиХ данных для первого АиХ или для второго АиХ, то для него необходимо применить инвертированную реактивную калибровку входной емкости или индуктивности, чтобы пользователь получил неискаженные данные в первом квадранте.

На рис. 8 показан пример с двумя годографами импеданса, где основные данные (синяя кривая) и АиХ данные (красная кривая) соответствуют одному и тому же измеренному годографу, то есть одной и той же RC-цепи, взятой для проведения демонстрации. То, что эти кривые едва различимы, говорит о высокой точности измерения и качестве калибровок. Этот рисунок-фотография экрана был сделан при включенной опции инверсии АиХ данных.

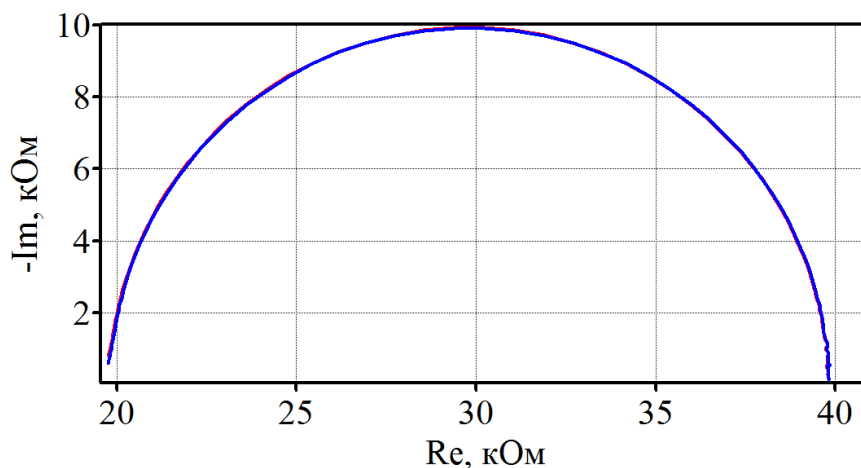


Рис. 8. Годографы импеданса для основных данных – красная кривая, и Aux данных – синяя кривая. Опция инверсии Aux данных включена.

Следующий рис. 9 был сделан при выключенной опции инверсии Aux данных для тех же физических данных, что и на рис. 8. На нем Aux данные оказались в четвертом квадранте. Из-за того, что к ним была применена неинвертированная калибровка (которая фактически добавила входной емкости прибору, а не вычла ее, как должна была), на высокочастотной части годографа имеются искажения. На предыдущем рисунке их нет, так как пользователь указал программе SmartSoft на то, что данные нужно инвертировать (а значит и калибровку к ним) включив соответствующую опцию. У прибора и программного обеспечения нет другой возможности узнать – с инверсией или без произведено подключение, а значит – нужно ли инвертировать калибровку или нет.

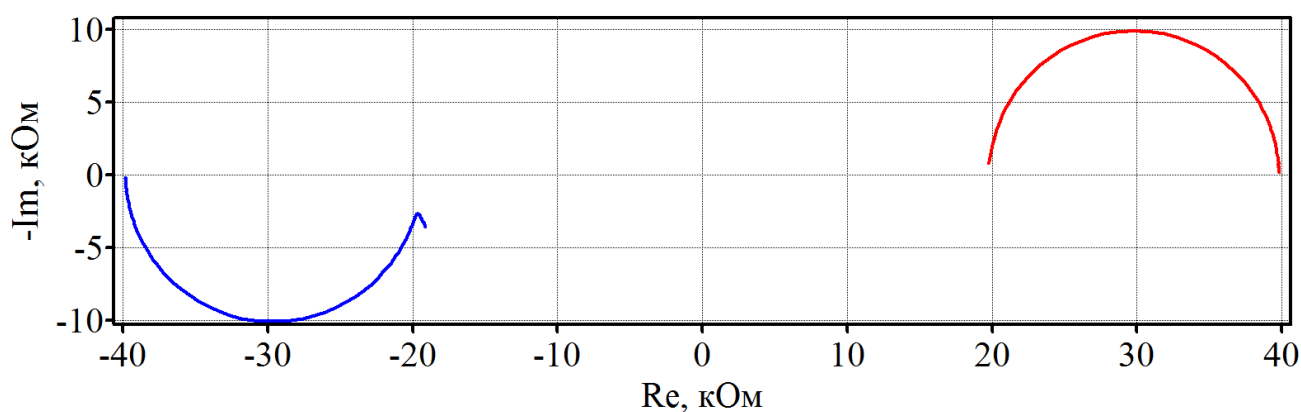


Рис. 9. Годографы импеданса для основных данных – красная кривая, и Aux данных – синяя кривая. Опция инверсии Aux данных выключена.

Программное обеспечение SmartSoft на этапе измерения импеданса для Aux данных рассчитывает оба спектра – с инверсией и без нее. В зависимости от того, включил пользователь

опцию инверсии Auh данных или нет, оно будет выводить ему те или иные данные. Сохраняются в файл также оба варианта данных. При необходимости пользователь может самостоятельно скомпенсировать входную емкость или индуктивность на этапе постобработки данных, однако ПО сделает это точнее.

## 14. Гарантийные обязательства

Изготовитель гарантирует соответствие прибора техническим характеристикам при соблюдении потребителем правил эксплуатации, транспортирования и хранения, установленным в настоящем руководстве по эксплуатации.

Гарантийный срок эксплуатации – 24 месяца от даты продажи прибора.

Срок гарантийного ремонта определяется степенью неисправности прибора и может достигать до 20 рабочих дней без учета времени доставки.

Гарантийные обязательства не включают в себя устранение проблем некорректной работы с прибором (несоответствующие требованиям настоящего руководства).

Потребитель лишается права на гарантийное обслуживание и ремонт в следующих случаях:

- при нарушении требований, которые приведены в разделе 6 запрещенных условий работы, в настоящем руководстве;
- при нарушении правил эксплуатации, транспортирования и хранения, мер безопасности работы с прибором;
- при несоблюдении обязательных мер предосторожностей и требований касающихся работы с прибором, приведенных в настоящем руководстве;
- при работе с прибором в недокументированных режимах;
- при неправильной установке или подключении прибора;
- при превышении допустимой рабочей температуры, перегреве и т.п.;
- при наличии внешних и внутренних механических повреждений: царапин, вмятин, повреждений разъемов, следов ударов и других последствий некорректной эксплуатации прибора;
- при нарушении целостности пломб, признаков вскрытия и ремонта прибора неуполномоченными лицами;
- при наличии повреждений, полученных в результате аварий, воздействия огня, влаги, насекомых, пыли или попадания внутрь корпуса посторонних предметов.

Гарантийное и послегарантийное обслуживание прибора осуществляется предприятием изготовителем.

Бесплатное гарантийное обслуживание и ремонт прибора осуществляются только в том случае, если пользователь ознакомился с разделом 6 настоящего руководства о запрещенных условиях работы прибора.

## **15. Сведения о сертификации**

Потенциостаты сертифицированы по системе сертификации ГОСТ Р. Сертификат соответствия № РОСС RU.32766.04ПГС0.ОС02.01325.

На приборы имеются декларации соответствия, согласно которым он соответствует требованиям ТР ТС 004/2011 "О безопасности низковольтного оборудования", а также требованиям ТР ТС 020/2011 "Электромагнитная совместимость технических средств". Согласно им, также, прибор соответствует ГОСТ 22261-94 "Средства измерения электрических и магнитных величин. Общие технические условия".

Копии сертификатов приведены на следующих страницах.



СИСТЕМА ДОБРОВОЛЬНОЙ СЕРТИФИКАЦИИ  
«ПРОГРЕСС»

ФЕДЕРАЛЬНОЕ АГЕНТСТВО ПО ТЕХНИЧЕСКОМУ РЕГУЛИРОВАНИЮ И МЕТРОЛОГИИ



# СЕРТИФИКАТ СООТВЕТСТВИЯ

Регистрационный номер РОСС RU.32766.04ПГС0.ОС02.01325

Срок действия с 30.09.2024 по 29.09.2027

№ 0078474

**ОРГАН ПО СЕРТИФИКАЦИИ** № РОСС RU.32766.04ПГС0.ОС02, Общество с ограниченной ответственностью "Прогресс", 115191, г. Москва, вн.тер.г. муниципальный округ Донской, переулок Духовской, д. 17, стр. 15, пом. 11н/2, ИНН: 7733398635, ОГРН: 1227700834613, email: progress.reestr@yandex.ru

**ПРОДУКЦИЯ** Потенциостаты-гальваностаты SmartStat PS. Модель: PS-50, PS-250, PS-20, PS-10-1, PS-10-4, PS-30, PS-80, PS-60, PS-65.  
Торговая марка: SmartStat Серийный выпуск.

код ОК  
26.51.43

**СООТВЕТСТВУЕТ ТРЕБОВАНИЯМ НОРМАТИВНЫХ ДОКУМЕНТОВ**

ГОСТ 22261-94 Средства измерений электрических и магнитных величин.  
Общие технические условия; ТУ 26.51.43-003-0119244659-2024

код ТН ВЭД  
9030310000

**ИЗГОТОВИТЕЛЬ** Индивидуальный предприниматель Астафьева Юлия Андреевна.  
Адрес: Российская Федерация, Московская область, 142432, город Черноголовка, Спортивный б-р, д. 9, кв. 73, ИНН: 503121608441, ОГРНИП: 317505300053154, телефон: +7 (495) 720-31-57, электронная почта: sales@potentiostat.ru

**СЕРТИФИКАТ ВЫДАН** Индивидуальный предприниматель Астафьева Юлия Андреевна.  
Адрес: Российская Федерация, Московская область, 142432, город Черноголовка, Спортивный б-р, д. 9, кв. 73, ИНН: 503121608441, ОГРНИП: 317505300053154, телефон: +7 (495) 720-31-57, электронная почта: sales@potentiostat.ru

**НА ОСНОВАНИИ** Протокол испытаний(исследований) №1328-ПРО/24 от 27.09.2024, Испытательная лаборатория ООО «Прогресс», аттестат аккредитации №РОСС RU.32766.04ПГС0.ИЛ01 от 2023-01-17

**ДОПОЛНИТЕЛЬНАЯ ИНФОРМАЦИЯ**

Срок службы, условия хранения и транспортирования согласно технической и эксплуатационной документации изготовителя.  
Регистрационный номер декларации соответствия: ЕАЭС N RU Д- RU.PA08.B.67292/24. Схема сертификации: 3с



Проверка подлинности сертификата соответствия



Руководитель органа

подпись

В.Р. Ильин  
инициалы, фамилия

Эксперт

подпись

А.Т. Шакиров  
инициалы, фамилия

Сертификат не применяется при обязательной сертификации



**ЕВРАЗИЙСКИЙ ЭКОНОМИЧЕСКИЙ СОЮЗ  
ДЕКЛАРАЦИЯ О СООТВЕТСТВИИ**



**Заявитель** Индивидуальный предприниматель Астафьева Юлия Андреевна  
Место жительства и адрес места осуществления деятельности: 142432, Россия, Московская область, город Черноголовка, б-р Спортивный, дом 9, квартира 73  
Основной государственный регистрационный номер индивидуального предпринимателя 317505300053154.

Телефон: +74957203157 Адрес электронной почты: sales@potentiostat.ru

**заявляет, что** Приборы электроизмерительные: Потенциостаты-гальваностаты SmartStat PS. Модели: PS-50, PS-250, PS-20, PS-10-1, PS-10-4, PS-30, PS-80, PS-60, PS-65. Торговая марка: SmartStat.

Изготовитель Индивидуальный предприниматель Астафьева Юлия Андреевна

Место жительства и адрес места осуществления деятельности по изготовлению продукции: 142432, Россия, Московская область, город Черноголовка, б-р Спортивный, дом 9, квартира 73 Продукция изготовлена в соответствии с ТУ 26.51.43-003-0119244659-2024.

Код (коды) ТН ВЭД ЕАЭС: 9030310000

Серийный выпуск

**соответствует требованиям**

Технического регламента Таможенного союза "О безопасности низковольтного оборудования" (ТР ТС 004/2011)

Технического регламента Таможенного союза "Электромагнитная совместимость технических средств" (ТР ТС 020/2011)

**Декларация о соответствии принята на основании**

Протокола испытаний № КИП-3059 от 23.09.2024 года, выданного Испытательной лабораторией "ЭКСПЕРТЛАБ" (регистрационный номер аттестата аккредитации РОСС RU.32248.04СЕЛЮ.1.33)

Схема декларирования соответствия: 1д

**Дополнительная информация**

Срок службы, условия хранения и транспортировка согласно технической и эксплуатационной документации изготовителя.

Требования ТР ТС 004/2011 «О безопасности низковольтного оборудования» соблюдаются в результате применения на добровольной основе ГОСТ 22261-94 «СРЕДСТВА ИЗМЕРЕНИЙ ЭЛЕКТРИЧЕСКИХ И МАГНИТНЫХ ВЕЛИЧИН. Общие технические условия».

Требования ТР ТС 020/2011 "Электромагнитная совместимость технических средств" соблюдаются в результате применения на добровольной основе ГОСТ 22261-94 "СРЕДСТВА ИЗМЕРЕНИЙ ЭЛЕКТРИЧЕСКИХ И, МАГНИТНЫХ ВЕЛИЧИН. Общие технические условия. Декларация соответствия распространяется на продукцию, изготовленную с даты изготовления отобранных образцов (проб) продукции, прошедших исследования (испытания) и измерения, указанную в акте(ах) отбора.

**Декларация о соответствии действительна с даты регистрации по 26.09.2029 включительно.**

  
(подпись)



Астафьева Юлия Андреевна

(Ф.И.О. заявителя)

**Регистрационный номер декларации о соответствии: ЕАЭС N RU Д-РУ.РА08.В.67292/24**

**Дата регистрации декларации о соответствии: 27.09.2024**



Высокоточное оборудование для электрохимических исследований

SmartStat®

Изготовитель: SmartStat

Россия, Московская область, г. Черноголовка

Телефон: 8(495)720-31-57

Адрес тех. поддержки: [potentiostat@mail.ru](mailto:potentiostat@mail.ru)

[www.smart-stat.ru](http://www.smart-stat.ru)