



Двойной дифференциальный предусилитель-электрометр
SmartStat® SDE-3

Руководство по эксплуатации

Уважаемый пользователь! Компания Electrochemical Instruments благодарит Вас за приобретение и использование научного оборудования SmartStat. В этом руководстве приведены подробные характеристики двойного дифференциального электрометра-предусилителя SDE-3.

Электрометр расширяет возможности любого потенциостата SmartStat до 8-миэлектродной схемы подключения электрохимической ячейки.

Электрометр-предусилитель SDE-3 является внешним модулем SmartStat. Он подключается к специализированному интерфейсному входу потенциостата SmartStat. Самостоятельная работа не предусмотрена. Питание модуля осуществляется от потенциостата.

Электрометр-предусилитель SDE-3 является двойным, что означает, что у него два одинаковых канала. Каждый канал является дифференциальным и имеет два входа - положительный и отрицательный, а также один выход, на котором выводится разница между этими входами. Выходы обоих каналов подключаются к интерфейсному разъему потенциостата и оцифровываются его штанным АЦП для регистрации данных во временной области или для измерения импеданса.

Уважаемый коллега! Если у Вас возникли вопросы или Вы не нашли, как решить Вашу задачу с использованием потенциостата SmartStat или одного из его модулей, напишите нам. Может оказаться, что задача решается уже имеющимися возможностями прибора. Возможно, она будет решена в ближайшем обновлении прибора или SmartSoft, или ожидает своего воплощения. Также мы готовы рассмотреть объективные, то есть востребованные и детализованные пожелания заказчика. Платформа SmartStat является перспективной и в ней будет еще много программных и аппаратных обновлений и дополнений, значительно расширяющих функциональность.

Содержание

1.	Характеристики	4
2.	Комплектность поставки	5
3.	Устройство и принцип работы	6

1. Характеристики

Ниже приведен краткий набор характеристик дифференциального предусилителя-электрометра SDE-3.

Таблица 1. Характеристики дифференциального предусилителя-электрометра SmartStat SDE-3.

Характеристика	Значение
Количество каналов	2
Количество выходных интерфейсов	1
Тип каждого канала	Дифференциальный (вычитающий)
Количество входов каждого канала	Два (положительный и отрицательный)
Входной импеданс канала не менее	10^{12} Ом, 8 пФ *
Диапазон входных потенциалов	± 13 В
Максимальное выходное напряжение	± 13 В (входной диапазон интерфейса потенциостатов SmartStat составляет ± 5 В)
Максимальная рабочая частота при измерении импеданса	50 кГц
Питание	12 В, 100 мА, через интерфейсный разъем
Размеры	98x90x23 мм
Модели поддерживаемых потенциостатов	SmartStat PS-50, PS-250, PS-20, PS-10, PS-10-4

* Дополнительная емкость входов электрометра, может вносить искажения в импеданс высокоомных объектов на высоких частотах. Это также может в некоторых случаях сказаться на стабильности работы потенциостата с электродами сравнения.

Предусилитель может быть подключен к низковольтному потенциостату SmartStat имеющему цифро-аналоговый интерфейс внешних компонентов. Его **нельзя** подключить к следующим приборам:

- Высоковольтным потенциостатам;
- Бипотенциостату;
- Лабораторным потенциостатам SmartStat любой комплектации (даже с цифровым интерфейсом);
- Индустриальной серии SmartStat.

2. Комплектность поставки

Ниже приведена комплектность базовой поставки дифференциального предусилителя-электрометра SmartStat SDE-3.

Таблица 2. Комплектность поставки дифференциального предусилителя-электрометра SmartStat SDE-3.

Наименование	Количество
Предусилитель – основной блок	1
Измерительный кабель с зажимом типа “крокодил” для подключения к исследуемому объекту	4
Интерфейсный шнур для подключения к потенциостату	1
Руководство по эксплуатации	1
Коробка упаковочная	1

Комплектность поставки и внешний вид модуля могут быть изменены производителем и не отражены в настоящем руководстве.

Серийный номер модуля нанесен на специальном шильде на его нижней части.

Интерфейсный шнур представляет собой экранированный удлинитель 0.5 м с разъемами типа D-SUB-9. Использование более длинного удлинителя допускается, но ухудшит частотные характеристики и повысит уровень наводок. Использование именно экранированного кабеля в качестве интерфейсного строго обязательно.

Пожалуйста, не используйте сторонние кабели. Обратитесь в отдел продаж SmartStat для решения вопросов о специфических кабелях и по вопросам подключения электрометра к ячейке и потенциостату.

3. Устройство и принцип работы



Рис. 1. Внешний вид дифференциального предусилителя-электрометра SDE-3.



Рис. 2. Вид на предусилитель со стороны подключения ячейки (а) и со стороны подключения шнура потенциостата (б).

Перед работой с электрометром, пожалуйста **изучите базовое руководство** по эксплуатации потенциостата. Это снимет ряд потенциальных вопросов подключения электрометра. Рекомендуется сначала освоить потенциостат без электрометра, а уже после этого подключать электрометр и работать с ним.

Дифференциальный предусилитель-электрометр SDE-3 имеет два идентичных канала. Каждый их каналов служит для измерения разности двух потенциалов в электрохимической ячейке

или другом исследуемом объекте. Всего таким образом имеется 4 высокоомных входа. Они являются электрометрическими и предназначены для подключения к электродам сравнения, как и стандартные потенциальные входы потенциостата. С дополнительным электрометром SDE-3 любой потенциостат SmartStat может работать по схеме включения от 2 до 8 электродов.

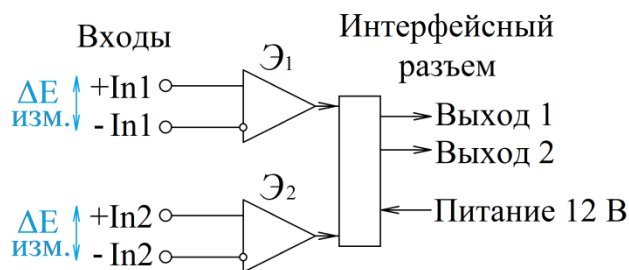


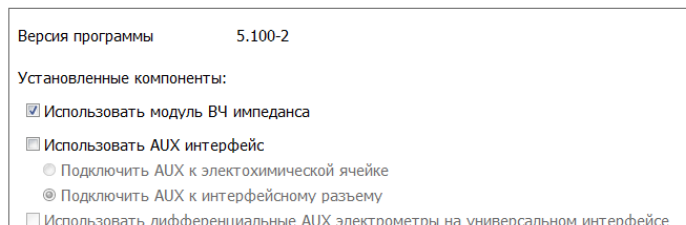
Рис. 3. Блок-схема двойного дифференциального предусилителя-электрометра SDE-3.

Для подключения к исследуемому объекту используются стандартные экранированные кабели SmartStat. Названия входов электрометра SDE-3 в настоящем руководстве приведены, например, как +In1 что соответствует маркировке на корпусе электрометра, как Aux1+.

Для обеспечения работоспособности электрометра, необходимо подключить его к выключенному потенциостату. При включении потенциостат распознает внешний модуль и позволит работать с ним. Нельзя подключать электрометр ко включенному прибору, это может испортить и прибор и электрометр (также прибор его при этом не распознает и не даст, например регистрировать спектры импеданса с его помощью). В программе SmartSoft, в первой (основной) вкладке можно будет увидеть подключенный электрометр. При использовании электрометра, чтобы его включить, необходимо выключить высокочастотный модуль импеданса FRA, если он установлен в потенциостате (снять галочку с поля Использовать модуль ВЧ импеданса).

Частотный диапазон электрометра ограничен до 50 кГц в методе импеданса, что лишает смысла использование внутреннего высокочастотного модуля FRA. FRA имеет только два канала регистрации - для тока и потенциала. Он не предусматривает регистрацию аналоговых данных с дополнительных Aux входов потенциостата, к которым и подключаются выходы электрометра. Штатный же АЦП SmartStat имеет 4 канала (два из них всегда используются на ток и потенциал потенциостата), и он как раз рассчитан на синхронную регистрацию двух Aux входов универсального интерфейсного разъема, к которому подключается электрометр в качестве одного из штатных вариантов использования этого интерфейса.

а



б

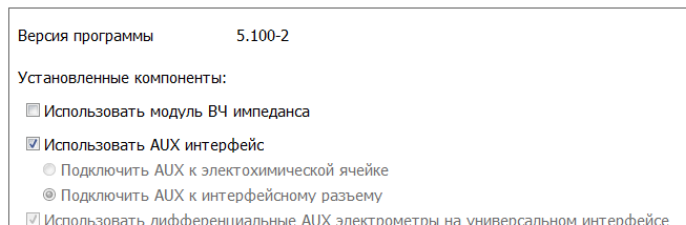


Рис. 4. Фрагмент программного обеспечения SmartSoft при подключенном электрометре. А – модуль отключен, так как используется высокочастотный модуль импеданса FRA. Б – модуль FRA выключили, и включили использование электрометра.

Для проверки работоспособности электрометра, проще всего использовать двухэлектродную схему подключения. В самом простом виде, для этого не требуется ничего подключать к потенциостату в качестве исследуемого объекта. Электрометр подключается к выводам потенциостата следующим образом: в первом терминале объединяются 4 вывода: Work и Comp от потенциостата, и +In1 и +In2 от электрометра. Во втором терминале подключаются оставшиеся 4 вывода: Counter и Ref потенциостата, и -In1 и -In2 от электрометра. Далее можно запустить один цикл циклической развертки с пределами не более ± 5 В (скорость не имеет значения 5-10 В/с). При больших напряжениях, входной интерфейс потенциостата будет перегружен. Потенциостат при этом будет генерировать тестовый пилообразный сигнал, а электрометры его регистрировать. Если подключить к двум получившимся терминалам RC-цепь, то можно убедиться и в регистрации спектров импеданса. Каждый раз будет получаться 3 одинаковых вольтамперные кривые или три одинаковых годографа импеданса. Первый соответствует импедансу между штатными потенциальными входами потенциостата Ref-Comp, а два дополнительных между положительными и отрицательными входами электрометра. Сигналом обратной связи по потенциалу (напряжению в потенциостатическом режиме) как всегда будет разница между его потенциальными входами.

Так как входной диапазон напряжений интерфейсного разъема потенциостатов SmartStat составляет ± 5 В, то разница между положительным и отрицательным входом каждого канала электрометра должна быть не более 5 В. Хотя абсолютные значения потенциалов могут быть выше, но не более максимальных входных потенциалов электрометра согласно таблице 1. В таблице 3 приведены примеры допустимых комбинаций напряжений на входах электрометра, а в таблице 4 – недопустимых. Напряжение на выходе = $(+InX) - (-InX)$.

Таблица 3. Примеры допустимых комбинаций напряжений на входах электрометра (вольты).

+In1	-In1	+In2	-In2	Out1	Out2
13	10	-13	-10	3	-3
0	5	5	0	-5	5
-10	-5	5	10	-5	-5

Таблица 4. Примеры недопустимых комбинаций напряжений на входах электрометра (вольты).

+In1	-In1	+In2	-In2	Out1	Out2
20	10	5	15	Перегрузка абсолютного значения	Перегрузка абсолютного значения
5	-5	-5	5	Перегрузка входа потенциостата	Перегрузка входа потенциостата
-14	5	-5	20	Оба вида перегрузки	Оба вида перегрузки

В программном обеспечении SmartSoft, в настройках диаграммы имеются следующие частные настройки отображения Aux данных на диаграмме:

Инверсия AUX данных
 Не показывать Aux данные
 Ref-Comp ■ Синий ▾
 Aux1-Ref ■ Красн. ▾
 Comp-Aux2 ■ Синий ▾

Рис. 5. Настройки сигналов Aux данных на диаграмме в SmartSoft.

Также можно выбрать большое количество настроек для Aux данных во вкладке Нормировки в панели настроек диаграммы:

Нормировки для DC AUX:

Сдвиг AUX1

Сдвиг AUX2

Умножение AUX1

Умножение AUX2

Математика для Aux:

Emain =

Aux1 =

Aux2 =

Рис. 6. Дополнительные настройки для вывода в таблицы и отображения на диаграммах данных Aux сигналов в SmartSoft.

С помощью этих настроек можно вычитать данные по потенциалу друг из друга при их отображении на диаграмме и в таблицах, выбирать им цвет, инвертировать их, умножать и сдвигать на заданную величину (выполнять их пользовательскую калибровку). В зависимости от подключения и полярности входов электрометра, может понадобиться та или иная комбинация сложения или вычитания его сигналов с основным сигналом потенциостата по потенциалу (Ref-Comp). Те же действия будут выполняться и при выводе данных импеданса.

Потенциостат SmartStat PS-50 имеет в своем составе 2 штатных Aux электрометра и позволяет работать по шестиэлектродной схеме (остальные модели потенциостатов SmartStat имеют штатно только по 4 электрода). Подключение внешнего модуля электрометра расширяет его возможности до восьмиэлектродной схемы. Штатные Aux электрометры PS-50 привязаны своими входами к потенциальным входам Ref и Comp потенциостата, во внешнем же электрометре такой привязки нет. Пользователь имеет возможность выбрать в программном обеспечении – куда переключить Aux входы – на круглые разъемы ячейки PS-50 или на внешний дифференциальный электрометр на прямоугольном интерфейсном разъеме. Во всех случаях штатные входы-выходы Counter, Ref, Comp, Work обязательно используются все и работают независимо от внешнего электрометра и определяют токи и поляризацию в ячейке. Внешний же электрометр подключается только чтобы измерять сигналы в ячейке, он никак не влияет на происходящее в ней (однако измеренные с него сигналы могут быть использованы как критерии остановки или запуска шагов эксперимента). Ниже приведены упрощенные схемы, описывающие вышесказанное:

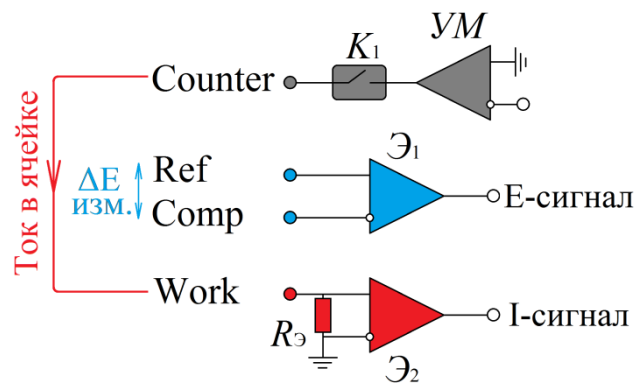


Рис. 7. Схема стандартного четырехэлектродного потенциостата. Два сигнала – тока и потенциала подаются на двухканальный АЦП потенциостата для регистрации вольтамперметрических данных или расчета импеданса. Рабочий ток ячейки через синий электрометр потенциала не течет. Обратная связь по потенциалу (в потенциостатическом режиме) держится через него. Ток ячейки течет через серый усилитель мощности $УМ$ с коммутатором K_1 , а также через красный токоизмерительный резистор $R_э$. Красный электрометр $Э_2$ измеряет падение напряжения на токоизмерительном резисторе $R_э$ и создает таким образом сигнал тока. $\Delta E_{изм.}$ – измеряемая потенциостатом разность потенциалов между выводами Ref и Comp. Усилитель $УМ$ подключается своим входом к датчикам потенциалов и токов. В режиме гальваностата, сигнал потенциала только подается на регистрацию. В режиме же потенциостата он является еще и сигналом обратной связи.

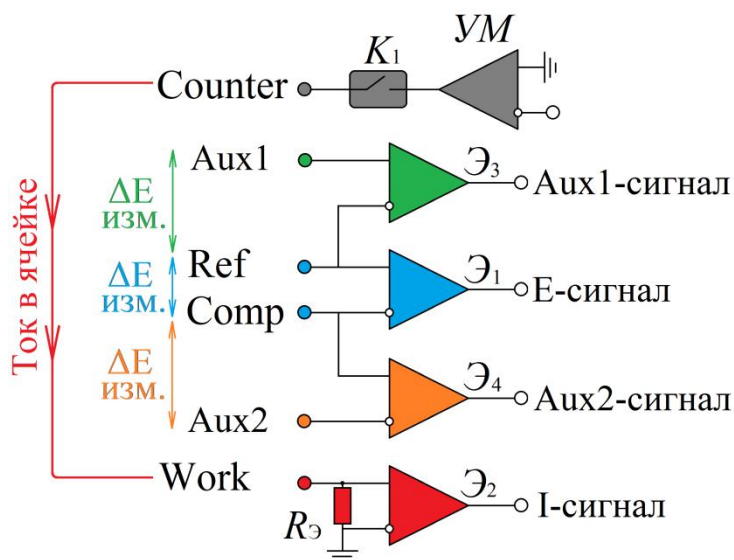


Рис. 8. Схема шестиэлектродного потенциостата PS-50. Два дополнительных электрометра зеленый $Э_3$ и оранжевый $Э_4$ добавляют по одному Aux входу в ячейку. При этом каждый из них одним из других своих входов подключен к ближайшему штатному потенциальному выводу потенциостата (Ref и Comp). Все 4 сигнала подаются на четырехканальный АЦП потенциостата.

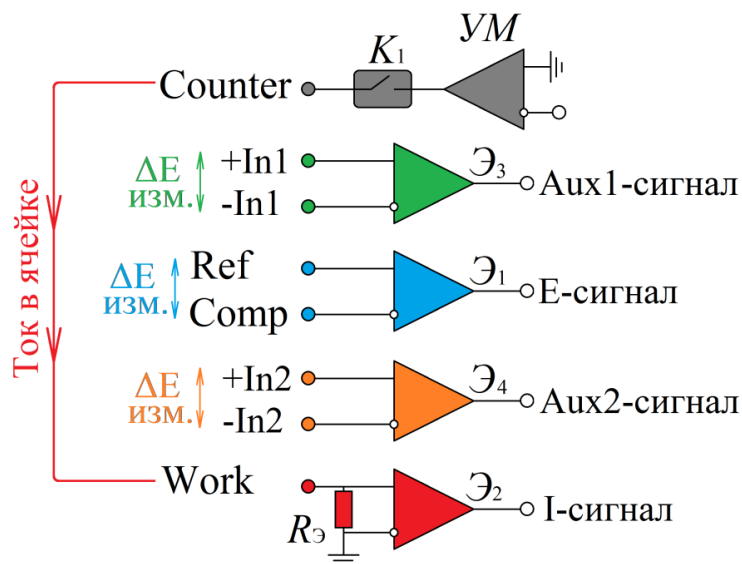


Рис. 9. Схема восьмиэлектродной установки. Серый усилитель тока, синий дифференциальный усилитель потенциала, красный электрометр тока – узлы потенциостата, работающего по четырехэлектродной (четырёхвыводной) схеме. Зеленый и оранжевый электрометры – узлы внешнего дифференциального электрометра, расширяющего схему до 8-ми электродного варианта. Они никак не влияют на работу потенциостата, а только регистрируют дополнительные разности потенциалов в ячейке, в точках, выбранных пользователем. В самом простом виде, восьмиэлектродная схема может использоваться как вариант предыдущей шестиэлектродной.

Преимуществом шестиэлектродного потенциостата по сравнению с внешним электрометром является то, что при тех же условиях, в нем используется меньшее количество физических микросхем электрометров (на минусовом входе \mathcal{E}_3 и положительном входе \mathcal{E}_2 имеется только один электрометр, к его выходу подключаются два вычитающих каскада). Они не подключаются по двое к одному электроду сравнения, как это будет в 8-мивыводной схеме, если работать с двумя электродами сравнения. Это уменьшает входные токи и ведет к более точной регистрации падений потенциалов в ячейке. Также штатные Aux входы PS-50 обеспечивают несколько большую точность измерения импеданса. Электрометр же предлагает большую гибкость подключения и доступен для любого потенциостата SmartStat, в том числе и индивидуально для любого канала многоканального потенциостата.

Пользователь может подключать входы внешнего электрометра как ему будет удобно или требует задача, но с учетом того, чтобы падение потенциала в ячейке на двух входах одного канала не превышало 5 В. Также, чтобы абсолютные значения потенциалов не выходили за максимальный диапазон электрометра. Если один из электрометров не используется, то оба его входа необходимо соединить с заземляющим входом потенциостата на передней панели. В противном случае они будут подвержены помехам и могут исказить данные рабочих каналов.

Также стоит упомянуть некоторые особенности работы с дифференциальным электрометром:

1. Как и с потенциальными входами потенциостата Ref и Comp, входы электрометра являются высокоомными и не могут работать сами по себе без привязки к некоторому абсолютному потенциалу. То есть, если взять, например, обычную батарейку на 1.5 В и попытаться измерить напряжение на ней с помощью электрометра, то он уйдет в насыщение по абсолютной величине и покажет искаженное, скорее всего меняющееся значение. Чтобы этого не было, необходимо осуществить привязку одного из входов, проще всего к земле электрометра, то есть к земле потенциостата.
2. При штатной работе электрометра по схемам, описанным выше, привязка осуществляется автоматически цепями потенциостата, за счет подключения исследуемой ячейки к токовому выходу Work потенциостата.
3. В примере с батарейкой, соединение с землей одного вывода первого канала электрометра, никак не поможет его второму каналу. Второму каналу электрометра тоже нужна своя привязка.
4. Если взять 2 батарейки и соединить их последовательно, то привязка к потенциалу одной батарейки, определит и потенциал второй, если для каждой из них используется свой канал электрометра.
5. Максимально можно соединить последовательно 3 батарейки. Потенциостат при этом будет задавать напряжение на всех трех батарейках, а дифференциальный электрометр сможет измерять разницу потенциалов на двух из них. Сам же потенциостат будет задать и измерять сумму напряжений на всех трех батарейках. Математические настройки для электрометров в SmartSoft (рис. 6) позволяют в этом случае выводить на диаграммы и в таблицы разницу потенциалов таким образом, чтобы получить падение напряжения и на третьей батарейке тоже.

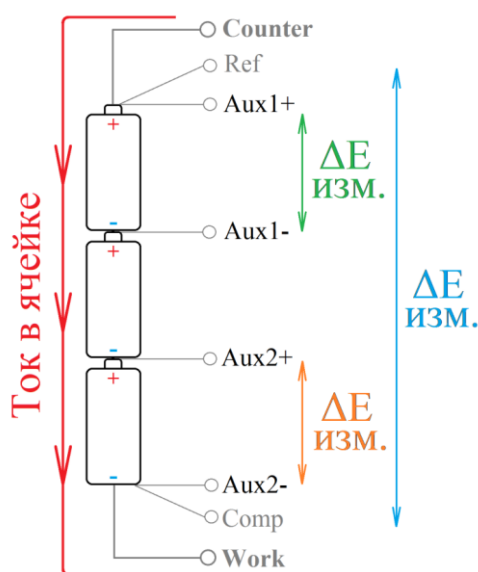


Рис. 10. Пример последовательного соединения нескольких ячеек химических источников тока и подключения к ним дифференциального электрометра.

Высокоточное оборудование для электрохимических исследований

SmartStat®

Изготовитель: Electrochemical Instruments

Россия, Московская область, г. Черноголовка

Телефон: 8(495)720-31-57

Адрес тех. поддержки: potentiostat@mail.ru

www.smart-stat.ru