



Потенциостаты-гальваностаты

SmartStat®

Лабораторная серия

Руководство по эксплуатации

2024

www.smart-stat.ru

Уважаемый пользователь! Мы благодарим Вас за приобретение и использование научного оборудования SmartStat. В этом руководстве приведены подробные характеристики потенциостатов лабораторной серии, рекомендации по работе с ними, а также другая полезная информация.

Серия одноканальных лабораторных потенциостатов-гальваностатов SmartStat состоит из двух высококачественных моделей, каждая из которых представлена в трех или двух комплектациях. Все они основаны на современной высокоточной быстродействующей системе сбора данных. Наиболее простая комплектация (А) имеет ограниченный набор рабочих методик, что обеспечивает ей очень доступную стоимость. Следующая комплектация (В) имеет расширенный набор методик SmartStat, включая импеданс до 50 кГц и импульсные методы, что существенно расширяет ее функционал. Наиболее же полная комплектация (BF) включает в себя также высокочастотный модуль измерения импеданса FRA (до 1 МГц).

Первый прибор лабораторной серии, это универсальный исследовательский потенциостат-гальваностат PS-30 с током до 2 ампер (возможность работы до нА и ниже). Второй - мощный PS-80 с током до 8 ампер (возможность работы до десятков мкА). Каждый из потенциостатов SmartStat может быть использован в любом из направлений: разработка ХИТ и их компонентов, жидкостная и твердотельная электрохимия, электрокатализ, коррозия и покрытия, биоэлектрохимия, полупроводники, электроаналитика и многие другие.

Независимо от комплектации, любой потенциостат лабораторной серии SmartStat собран на высококачественных компонентах с использованием современной схемотехники, заимствованной из профессиональной серии SmartStat.

Программное обеспечение SmartSoft дает пользователю очень широкий спектр возможностей для создания рабочих программ в сочетании с легкостью и интуитивностью управления работой программы и прибора.

Начиная с комплектации с индексом (В), лабораторные потенциостаты SmartStat имеют на задней панели цифровой интерфейс для управления внешними модулями SmartStat. Аналоговых интерфейсов, по аналогии с профессиональной серией, не предусмотрено.

Настоящее руководство не описывает работу с программным обеспечением SmartSoft, для этого предусмотрен отдельный документ.

Уважаемый коллега! Если у Вас возникли вопросы или Вы не нашли, как решить Вашу задачу с использованием потенциостата SmartStat или одного из его модулей, напишите нам. Может оказаться, что задача решается уже имеющимися возможностями прибора. Возможно, она будет решена в ближайшем обновлении прибора или SmartSoft, или ожидает своего воплощения. Также мы готовы рассмотреть объективные, то есть востребованные и детализованные пожелания заказчика. Платформа SmartStat является перспективной и в ней будет еще много программных и аппаратных обновлений и дополнений, значительно расширяющих функциональность.

Содержание

1.	Базовые возможности всех потенциостатов SmartStat	4
2.	Краткие характеристики потенциостатов SmartStat	5
3.	Все характеристики потенциостатов SmartStat	8
4.	Комплектность поставки	13
5.	Рекомендуемые условия работы	14
6.	Запрещенные условия работы	15
7.	Защитные функции прибора	17
8.	Устройство и принцип работы	18
9.	Приемка, установка и подключение прибора	23
10.	Подключение электрохимической ячейки	25
11.	Работа с программой SmartSoft	26
12.	Особенности измерения импеданса	27
13.	Гарантийные обязательства	30

1. Базовые возможности лабораторных потенциостатов SmartStat

Лабораторные потенциостаты SmartStat обеспечивает следующие возможности:

Основные

- Регистрация потенциала разомкнутой цепи (измерение потенциала и напряжения)
- Потенциостатический режим работы (контроль-задание потенциала и напряжения)
- Гальваностатический режим работы (контроль-задание тока)
- Линейная и циклическая развертка потенциала (потенциодинамика)
- Линейная и циклическая развертка тока (гальванодинамика)
- Хроноамперометрия, хронопотенциометрия, хронокулонометрия
- Потенциостатический и гальваностатический сигналы произвольной формы

Импеданс (только комплектация В или ВF)

- Регистрация спектров импеданса от 50 кГц до 10 мкГц без модуля FRA (и выше 1 МГц с ним)
- Режим развертки частоты (EIS)
- Развертка потенциала или тока (PDEIS), от времени, для заданной частоты (координаты Мотта-Шоттки и другие)

Импульсные методы (только комплектация В или ВF)

- Импульсный (осциллографический) режим развертки потенциала и тока
- Импульсный потенциостатический и гальваностатический сигналы произвольной формы
- Стандартные импульсные электроаналитические методы: СВА, НИВА, ДИВА, КВВА
- Профессиональные электроаналитические методы: 1-5 ступеней любой амплитуды с приращением или без, с разверткой или без, с выбором математики регистрации, потенциостатический и гальваностатический режимы
- Потенциостатическое и гальваностатическое прерывистое титрование (PITT и GITT) с расширенным выбором получаемых результатов

Программатор

- Режим пошагового циклического программатора из 50 шагов
- Возможность не зацикливать несколько первых шагов программатора
- Возможность увеличивать или умножать на заданное значение один из параметров, через заданное количество циклов программатора
- Режим планировщика для автоматического запуска подряд нескольких файлов программатора
- Циклический заряд - разряд ХИТ (программатор)

Расширенная автоматика

- 9 гибких критериев остановки эксперимента, текущего шага или цикла с 6-ю способами реагирования в каждом из них
- Пользовательская защита по току и потенциалу, а также характеристики образца
- Настраиваемая функция отслеживания разрыва цепи электрода сравнения
- Автоматические диапазоны тока в потенциостате, автозагружение диапазона потенциала в гальваностате
- Автоматическое (с настройками) измерение омического сопротивления импульсно и импедансом (только комплектации В или ВF)
- Функции автоматической самодиагностики на встроенном эквиваленте

Аппаратные возможности

- 2, 3 4-электродные схемы подключения
- Внутренний слот для установки высокочастотного модуля частотного анализатора FRA для расширения частотного диапазона до 1 МГц (только PS-30)
- Цифровой интерфейс для подключения внешних приборов и устройств (только комплектации В или ВF)
- Встроенная энергонезависимая память экспериментальных данных
- Продолжение работы при отключении управляющего ПК
- Высокоточный АЦП разрядностью 20 бит с разрешением по потенциалу до 10 (5) мкВ, быстродействием 250 кГц (комплектации В и ВF, и 2 кГц для комплектации А), ЦАП разрядностью 16 бит
- Возможность регистрации напряжения Counter электрода в качестве Aux-данных (в дополнение к основным данным потенциала Ref-Comp) (только комплектации В или ВF)

2. Краткие характеристики лабораторных потенциостатов SmartStat

Ниже приведен краткий набор характеристик, рекомендуемый для составления ТЗ при покупке потенциостата. Этих характеристик достаточно, чтобы однозначно охарактеризовать прибор при закупке и приемке.

Характеристика	PS-30 Комплектация А	PS-30 комплектация В	PS-30 комплектация ВF	PS-80 Комплектация А	PS-80 комплектация В
Количество базовых предустановленных методик работы	4	12	12	4	12
Максимальное напряжение	15 В	15 В	15 В	11 В	11 В
Максимальный ток	2 А	2 А	2 А	8 А	8 А
Диапазоны потенциала	12 В 5 В	12 В 5 В 2.5 В	12 В 5 В 2.5 В	9 В 5 В	9 В 5 В
Диапазоны тока	8 диап. От 2 А До 200 нА	9 диап. От 2А До 20 нА	9 диап. От 2 А До 20 нА	5 диап. От 8 А До 1 мА	5 диап. От 8 А До 1 мА
Минимальный рабочий ток	1 нА	200 пА	200 пА	10 мкА	10 мкА
Импеданс	Нет	50 кГц – 10 мкГц	1 МГц – 10 мкГц, (FRA)	нет	50 кГц – 10 мкГц,
Подключение ячейки	2, 3, 4 электрода	2, 3, 4 электрода	2, 3, 4 электрода	2, 3, 4 электрода	2, 3, 4 электрода
Разрядность АЦП / ЦАП	4x20 бит / 16 бит	4x20 бит / 16 бит	4x20 бит / 16 бит	4x20 бит / 16 бит	4x20 бит / 16 бит
Максимальная скорость регистрации	2 кГц	2 кГц (250 кГц импульсно)	2 кГц (250 кГц импульсно)	2 кГц	2 кГц (250 кГц импульсно)
Цифровой интерфейс	Нет	Цифровой выход для управления внешними модулями SmartStat	Цифровой выход для управления внешними модулями SmartStat	Нет	Цифровой выход для управления внешними модулями SmartStat
Возможность регистрации потенциала Counter электрода	Нет	Есть	Есть	Нет	Есть

Независимо от комплектации, любой потенциостат лабораторной серии SmartStat собран на высококачественных компонентах с использованием современной схемотехники, разработанной на основе профессиональной серии SmartStat (тот же АЦП 20 бит, те же электрометры и усилитель мощности, тот же управляющий микроконтроллер). Благодаря этому, в частности, лабораторная серия потенциостатов SmartStat обеспечивает схожую стабильность в трехэлектродной схеме, что и профессиональная серия (наивысшие показатели в этом аспекте демонстрирует профессиональная высоковольтная серия). Снижение же стоимости лабораторной серии, по сравнению с

профессиональной, достигнуто исключением ультрапрецизионных ЦАП (16 бит вместо 20 или 18), снижением мощности, отсутствием аналоговых AUX – входов, оптимизацией всей конструкции под не столь тонкие задачи, а также под меньшие нагрузки. Например, потенциостаты профессиональной серии способны измерять электрохимический импеданс при амплитудах от 0.25 мВ, тогда, как лабораторная серия только от 1 мВ.

Потенциостаты лабораторной серии выпускаются в трех комплектациях. Наиболее простая (А) имеет только базовые рабочие режимы (стационарные режимы, линейная и циклическая развертка, универсальный хроно-режим, полностью функциональные программатор и планировщик), но при этом является самой доступной по стоимости. В приборе PS-30 при этом также отсутствует по одному младшему диапазону тока и потенциала. По току это накладывает ограничение на минимальные рабочие токи (не ниже 1 нА). По потенциалу, это сказывается на аккуратности развертки в водных растворах. Функции самодиагностики, энергонезависимой памяти, программных множителей, критерии завершения, пользовательские защиты и атрибуты, имеют все комплектации. Измерение омического сопротивления реализовано на импульсных методах и импедансе, поэтому в комплектации (А) отсутствует.

В следующей комплектации (В) в дополнение к базовым режимам включены также: импульсные (развертка и хроно), импульсные электроаналитические, PITT и GITT, импеданс до 50 кГц (развертка частоты или потенциала и тока). Также в этой комплектации увеличено количество диапазонов тока и потенциала (только PS-30). Помимо этого есть возможность регистрации напряжения вспомогательного электрода (только его напряжение, без его импеданса, *регистрация дополнительных составляющих импеданса возможна только в профессиональной серии SmartStat*). Наличие дополнительного диапазона потенциала 2.5 В позволяет получить шаг развертки потенциала 80 мкВ в водных растворах (только PS-30), против 160 мкВ для диапазона 5 В. Это может быть критично для получения высокоточных ЦВА диаграмм. *Наличие, например, ЦАП-а 20 бит с шагом 10 мкВ в профессиональной серии SmartStat позволяет кардинально улучшить этот показатель, и получать ультралинейные и наиболее качественные развертки.* Технически комплектация (В) отличается от начальной комплектации (А) прошивкой и дополнительной калибровкой. Аппаратурно же они почти идентичны, в комплектации (В) только добавлен на задней панели цифровой интерфейс управления внешними модулями, а в (А) его нет.

Комплектация с индексом (BF), это прибор с комплектации (В), в который дополнительно установлен модуль высокочастотного импеданса FRA, повышающий верхний частотный предел до 1 МГц. Мощный прибор PS-80 не имеет возможности установки FRA и не существует в комплектации (BF).

Потенциостат в начальной комплектации (без индекса) может быть проапгрейжен до более высокой комплектации (А в В или BF. В в BF) в сервисном центре производителя за дополнительную плату.

На передней панели прибор имеет только базовое название PS-30 или PS-80. Индексы, расшифровки комплектации (B, BF) видны только в программном обеспечении (как и предустановленные методики и диапазоны). Визуально все три вида комплектаций идентичны и не отличаются друг от друга.

Лабораторная серия потенциостатов SmartStat не имеет возможности аппаратной IR-компенсации.

В максимальной комплектации, лабораторные потенциостаты SmartStat поддерживают следующие методы работы, также возможны их комбинации в программаторе и планировщике:

- Стационарные: OCP, POT, BE, CP, CC, CA
- Вольтамперометрия: LSV, CV, ASV, CSV, AdSV, RCP, LRP, DGP, CPP, LRP
- Импульсные: AD, PAD, MA, CSCP, CSCA, VSTEP, ISTEP
- Импеданс: EIS-POT, EIS-GAL, IMP, IMPT, PDEIS, EIS-MOTT, IMPE
- Аналитические: NPV, DPV, SWV, SCV
- Специальные: DPSCA, CSCP, SWSV, DPSV, DPA, DDPA, TPA, IPAD
- Источники тока: CCD, GCD, PCD, ESR, CC, CV, EIS, CC-CV, PITT, GITT
- Электрохимические шумы ECN

Для получения большей информации о возможностях программного обеспечения SmartSoft, обратитесь, пожалуйста, к его руководству эксплуатации (pdf файл в папке документации на установочном диске или в загрузках на сайте производителя).

3. Все характеристики потенциостатов SmartStat

Ниже приведен полный набор характеристик потенциостатов SmartStat лабораторной серии.

Характеристика	PS-30 Комплектация А	PS-30 комплектация В	PS-30 комплектация ВF	PS-80 Комплектация А	PS-80 комплектация В
Назначение прибора	Наиболее простой с базовыми методами, без импеданса	Продвинутая комплектация со всеми методами, импеданс до 50 кГц	Продвинутая комплектация, импеданс расширен до 1 МГц	Наиболее простой мощный с базовыми методами, без импеданса	Продвинутая комплектация со всеми методами, импеданс до 50 кГц
Предустановленные методики работы	Стационарные Лин. развертка Цикл. Развертка Хроно	Стационарные Лин. развертка Цикл. Развертка Хроно Импеданс Импеданс EIT Импульс Имп. Развертка Имп. Анализ Имп. Анализ Pro PITT GITT Пустой	Стационарные Лин. развертка Цикл. Развертка Хроно Импеданс Импеданс EIT Импульс Имп. Развертка Имп. Анализ Имп. Анализ Pro PITT GITT Пустой	Стационарные Лин. развертка Цикл. Развертка Хроно	Стационарные Лин. развертка Цикл. Развертка Хроно Импеданс Импеданс EIT Импульс Имп. Развертка Имп. Анализ Имп. Анализ Pro PITT GITT Пустой
Основные характеристики					
Количество каналов	1	1	1	1	1
Подключение ячейки	2, 3, 4 электродов	2, 3, 4 ⁽¹⁾ электродов	2, 3, 4 ⁽¹⁾ электродов	2, 3, 4 электродов	2, 3, 4 ⁽¹⁾ электродов
Контроль ячейки	Потенциостатический, гальваностатический, вольтметр (разомкнутая цепь)				
Максимальная поляризуемая мощность	25 Вт	25	25 Вт	72 Вт	72 Вт
Максимальная нагрузочная мощность	25 Вт	25	25 Вт	72 Вт	72 Вт
Напряжения, потенциалы					
Максимальное поляризуемое напряжение	±15 В ⁽²⁾	±15 В ⁽²⁾	±15 В ⁽²⁾	±11 В ⁽²⁾	±11 В ⁽²⁾
Диапазоны потенциала и их разрешения (номинально / максимально)	±12 В (26 / 28 мкВ) ±5 В (10 / 11 мкВ)	±12 В (26 / 28 мкВ) ±5 В (10 / 11 мкВ) ±2.5 В (5 / 6 мкВ)	±12 В (26 / 28 мкВ) ±5 В (10 / 11 мкВ) ±2.5 В (5 / 6 мкВ)	±9 В (26 / 28 мкВ) ±5 В (10 / 11 мкВ)	±9 В (26 / 28 мкВ) ±5 В (10 / 11 мкВ)
Предел допустимой приведенной погрешности для диапазонов потенциала	±0.1% (погрешность приведена к верхнему пределу диапазона)				
Входное сопротивление электрометра и входной ток	10 ¹² Ом, менее 10 пА				
Скорость развертки потенциала	От 1 мкВ/с до 50 В/с				

Токовые характеристики					
Максимальный рабочий ток	± 2 А	± 2 А	± 2 А	±8 А	±8 А
Диапазоны тока	8 шт от 2 А До 200 нА ⁽³⁾	9 шт от 2 А До 20 нА ⁽³⁾	9 шт от 2 А До 20 нА ⁽³⁾	5 шт от 8 А До 1 мА ⁽³⁾	5 шт от 8 А До 1 мА ⁽³⁾
Разрешение по току	1/250000 от максимума диапазона				
Минимальный рекомендуемый рабочий ток	1 нА	200 пА	200 пА	10 мкА	10 мкА
Предел допустимой приведенной погрешности для диапазонов тока	2 А (0.5%) 200 мА (0.1%) 20 мА (0.1%) 2 мА (0.1%) 200 мкА (0.1%) 20 мкА (0.1%) 2 мкА (0.5%) 200 нА (1%)	2 А (0.5%) 200 мА (0.1%) 20 мА (0.1%) 2 мА (0.1%) 200 мкА (0.1%) 20 мкА (0.1%) 2 мкА (0.5%) 200 нА (1%) 20 нА (2%)	2 А (0.5%) 200 мА (0.1%) 20 мА (0.1%) 2 мА (0.1%) 200 мкА (0.1%) 20 мкА (0.1%) 2 мкА (0.5%) 200 нА (1%) 20 нА (2%)	8 А (1%) 1 А (0.5%) 100 мА (0.1%) 10 мА (0.1%) 1 мкА (0.1%)	8 А (1%) 1 А (0.5%) 100 мА (0.1%) 10 мА (0.1%) 1 мкА (0.1%)
Система сбора данных (АЦП, ЦАП)					
АЦП	20 бит (физически 24), 2 синхронных канала, быстродействие 2 кГц	20 бит (физически 24), 3 синхронных канала, быстродействие 250 кГц	20 бит (физически 24), 3 синхронных канала, быстродействие 250 кГц	20 бит (физически 24), 2 синхронных канала, быстродействие 2 кГц	20 бит (физически 24), 3 синхронных канала, быстродействие 250 кГц
ЦАП	16 бит				
Минимальная высота ступени в развертке (номинально / максимально) ⁽⁴⁾	Диап. 12В: 440/480 мкВ Диап. 5В: 180/190 мкВ	Диап. 12В: 440/480 мкВ Диап. 5В: 180/190 мкВ Диап. 2.5В: 80/90 мкВ	Диап. 12В: 440/480 мкВ Диап. 5В: 180/190 мкВ Диап. 2.5В: 80/90 мкВ	Диап. 9В: 440/480 мкВ Диап. 5В: 180/190 мкВ	Диап. 9В: 440/480 мкВ Диап. 5В: 180/190 мкВ
Скорость регистрации данных	От 1953 до 0.001 точек в секунду в потоковых режимах				
Объем энергонезависимой памяти	2 миллиона точек данных для данных тока и потенциала	2 миллиона точек данных для данных тока и потенциала, 1 миллион при регистрации Counter-напряжения	2 миллиона точек данных для данных тока и потенциала, 1 миллион при регистрации Counter-напряжения	2 миллиона точек данных для данных тока и потенциала	2 миллиона точек данных для данных тока и потенциала, 1 миллион при регистрации Counter-напряжения
	100 программных циклов (1 миллион физических циклов)				
Дополнительные входы					
Универсальный цифровой интерфейс	Нет	Прямоугольный разъем на задней панели прибора ⁽⁵⁾	Прямоугольный разъем на задней панели прибора ⁽⁵⁾	Нет	Прямоугольный разъем на задней панели прибора ⁽⁵⁾
Регистрация Аух-потенциала	Нет	Доп. Канал АЦП синхронно с основными Е, I. Напряжение на Counter	Доп. Канал АЦП синхронно с основными Е, I. Напряжение на Counter	Нет	Доп. Канал АЦП синхронно с основными Е, I. Напряжение на Counter
Разрешение при измерении напряжения на Counter электроде	-	40 мкВ	40 мкВ	-	40 мкВ

Импульсные режимы (только комплектации В и ВF)	
Разрешение по времени АЦП (регистрация)	От 4 мкс до 4096 мкс, задается автоматически по приоритетам пользователя
Массив данных на один импульс или цикл развертки	До 4000 точек, задается автоматически по приоритетам пользователя
Разрешение по времени ЦАП (здатчик)	От 10 мкс до 1 с
Скорость развертки потенциала	От 10 В/с до 1000 В/с

Регистрация спектров импеданса

Тип возбуждения	-	Синус, одна гармоника. Стационарный импеданс потенциостат и гальваностат	Синус, одна гармоника. Стационарный импеданс потенциостат и гальваностат	-	Синус, одна гармоника. Стационарный импеданс потенциостат и гальваностат
Диапазон частот без модуля FRA	-	50 кГц – 10 мкГц	50 кГц – 10 мкГц	-	50 кГц – 10 мкГц
Измеряемые модули импеданса	-	От 10 ГОм до 1 МОм	От 100 ГОм до 1 МОм	-	От 10 кОм до 0.1 МОм
Разрешение по частоте	0.01% ⁽⁶⁾				
Амплитуда переменного сигнала	-	Диап. 2.5 В: 1 мВ – 130 мВ Диап. 5 В: 1 мВ – 270 мВ Диап. 12 В: 1 мВ – 650 мВ	Диап. 2.5 В: 1 мВ – 130 мВ Диап. 5 В: 1 мВ – 270 мВ Диап. 12 В: 1 мВ – 650 мВ	-	Диап. 5 В: 1 мВ – 270 мВ Диап. 9 В: 1 мВ – 650 мВ
Максимальная скорость регистрации	-	До 10 точек импеданса в секунду	До 10 точек импеданса в секунду	-	До 10 точек импеданса в секунду
Возможность установки высокочастотного модуля FRA	Через апгрейд до комплектации В	Опционально	Установлен всегда	Нет	Нет
Максимальная частота импеданса с FRA	-	-	1 МГц ⁽⁷⁾	-	-

Импульсные электроаналитические методы (только комплектации В и ВF)

Типы стандартных защитных методов	СВА, НИВА, ДИВА, КВВА (минимальный объем только необходимых настроек, индивидуально для каждого метода, все максимально автоматизировано. Выводятся как исходные данные тока, так и вольтамперная кривая согласно выбранному методу).
Минимальная длительность ступеньки или частота	СВА, НИВА, ДИВА: одна ступенька от 0.5 мс до 1000 с. СВА период: от 0.5 мс (2 кГц). НИВА, ДИВА период: от 1 мс (1 кГц). КВВА частота: от 1 кГц (1 мс) до 1 Гц (1 с).
Профессиональный электроаналитический режим	Повторяемые 1-5 ступеней в одном импульсе, каждая со своей амплитудой, приращением и длительностью. Индивидуальный выбор математики регистрации тока и потенциала для каждой ступени. Возможность наложения линейной развертки от 0.001 мВ/с до 50 В/с. Длительность ступени от 0.5 мс до 1000 с. Потенциостатический и гальваностатический режим.
Скорость регистрации данных	От 32 кГц до 31.25 Гц в импульсных электроаналитических режимах

Общие характеристики

Интерфейс ПК	USB с гальванической развязкой				
Требования к ПК	P1000, Win 7, 8, 9, 10, 11. Минимальное разрешение по вертикали 900, по горизонтали 1200. Рекомендуемое разрешение от 1920x1080 или выше.				
Язык программного обеспечения	Русский и английский, выбирается в ПО				
Габаритные размеры ГхШхВ	310x208x96 мм	310x208x96 мм	310x208x96 мм	313x208x96 мм	313x208x96 мм
Масса без упаковки	3.8 кг	3.8 кг	3.9 кг	3.9 кг	3.9 кг
Максимальная потребляемая мощность от сети переменного тока	120 Вт	120 Вт	120 Вт	220 Вт	220 Вт

- (1) В комплектациях (B) и (BF) имеется возможность регистрации потенциала вспомогательного электрода относительно рабочего электрода (без импеданса. При необходимости в регистрации его импеданса, стоит обратиться к профессиональной серии SmartStat).
- (2) Максимальное поляризующее напряжение может развиваться между токовыми электродами в многоэлектродной ячейке (3 и более электродов). Контролируется прибором, но не пользователем. Максимальное напряжение, которое пользователю можно задать и зарегистрировать по двухэлектродной схеме соответствует номиналу выбранного диапазона потенциала.
- (3) Количество диапазонов тока, доступное в конкретном рабочем режиме, ограничивается программно его быстродействием.
- (4) Типовое значение, например, для диапазона 5 В составляет 10.25 мкВ, однако для конкретного экземпляра прибора может быть иное индивидуальное значение, не превышающее максимальное.
- (5) Комплектации (B) и (BF) оснащены универсальным цифровым интерфейсом для подключения внешних модулей SmartStat, например термодатчика и ВДЭ. Этот интерфейс не имеет аналоговых входов, в отличие от профессиональной серии SmartStat, поэтому не может работать с аналоговыми модулями, например для расширения количества потенциальных электродов. Имеющиеся же аналоговые функции внешнего модуля, при подключении цифрового модуля, работать не будут (например, 2 аналоговых входа термодатчика работать не будут, а сам термодатчик будет). При необходимости, уточните эти особенности у производителя.
- (6) Программное округление до стандартного количества знаков после запятой, приемлемого при выводе на экран в программном обеспечении SmartSoft.
- (7) Максимальная рабочая частота с частотным анализатором FRA для лабораторной серии SmartStat составляет 1 МГц. Наилучшее же качество измерения импеданса обеспечивается без частотного анализатора, на частотах до 50 кГц, где лабораторная серия лишь немного уступает по качеству профессиональной. Для работы же с частотным анализатором на частотах выше 50 кГц, самое лучшее качество работы обеспечивают потенциостаты SmartStat профессиональной серии, ввиду более дорогой и сложной конструкции модуля FRA.

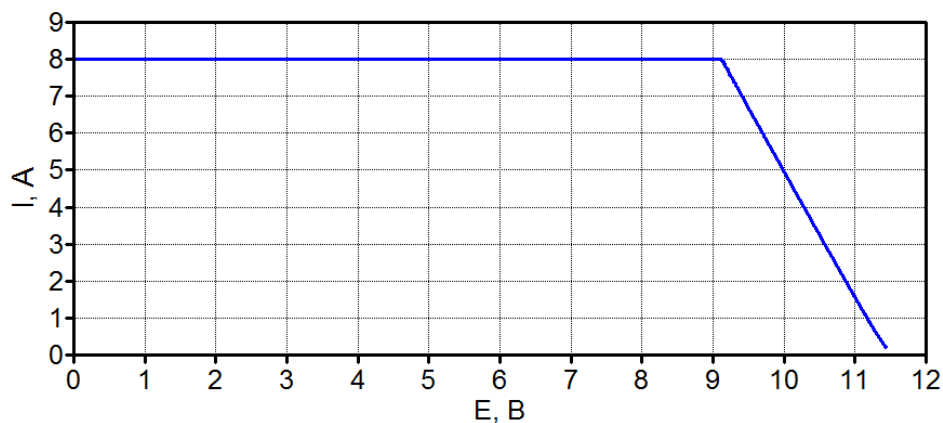


Рис. 1. Зависимость максимального выходного (поляризующего) тока от напряжения на нагрузке для потенциостата PS-80. Положительная полярность (отрицательная симметрична). Зарегистрировано на диапазоне потенциала 9 В по двухэлектродной схеме подключения. Гальваностатический режим, 8 ампер. При напряжениях выше номинальных 9 В, происходит ограничение тока.

Лабораторная серия SmartStat не имеет аналоговых входов на цифровом интерфейсе внешних (подключаемых) компонентов, то есть он является чисто цифровым (и расположен на задней панели прибора в комплектациях В и ВF). Поэтому для этих приборов нельзя получить более 4 электродов в ячейке, а в качестве Aux сигнала может быть использован только потенциал вспомогательного электрода относительно рабочего без возможности измерения на вспомогательном импеданса (регистрируются только данные потенциала). Возможности оцифровки сторонних аналоговых сигналов с внешних приборов у лабораторной серии также не имеется. В комплектации А этот цифровой компонентный интерфейс отсутствует.

Если же вам нужен подобный функционал, то потенциостаты SmartStat профессиональной серии позволяют подключать внешний дифференциальный усилитель к цифро-аналоговому интерфейсу на передней панели (к прямоугольному разъему Components). При этом получится установка с 5-8 электродами. Так же как и в лабораторной серии, к нему можно подключать внешние модули SmartStat с цифровым управлением.

4. Комплектность поставки

Ниже приведена комплектность базовой поставки лабораторных потенциостатов SmartStat. Внешние модули SmartStat приобретаются отдельно. Модуль частотного анализатора FRA устанавливается внутри прибора и снаружи его наличие отражается только добавлением буквы F в серийном номере потенциостата. Тип комплектации (A, B или BF) на комплектность поставки не влияет (FRA установлен внутри прибора и также не сказывается на видимой комплектности поставки).

Наименование	PS-30	PS-80
Потенциостат, основной блок	1	1
Сетевой шнур питания	1	1
Кабель измерительный экранированный с зажимом крокодил	4	2
SmartTwist двойной кабель измерительный силовой с зажимом крокодил *	0	1
Кабель USB	1	1
Кабель заземления-экранирования	1	1
Флеш или компакт диск с программой управления, драйверами и документацией	1	1
Руководство по эксплуатации	1	1
Коробка упаковочная	1	1

Комплектность поставки и внешний вид прибора могут быть изменены производителем и не отражены в настоящем руководстве.

Длина измерительных кабелей составляет 50 см. При необходимости в более длинных кабелях, пожалуйста обращайтесь в отдел продаж производителя.

* Имеется возможность на этапе заказа, сразу укомплектовать прибор силовым кабелем с O-образными клеммами вместо крокодилов (по запросу).

Для удобства подключения кабеля имеют цветовую маркировку – цвет BNC разъема совпадает с цветом корпуса зажима крокодил. Каждый провод имеет свой индивидуальный цвет.

Серийный номер прибора формируется следующим образом:

AA-BB-BB-ГГ-Д

- AA, BB, BB – условные идентификаторы производителя, от 1 до 10000.
- ГГ – тип ЦАП, соответствует разрядности 16 бит.
- Д – наличие быстродействующего частотного анализатора FRA: F – наличие FRA, без буквы – FRA не установлен.

Комплектация прибора в серийном номере не отображается (кроме наличия модуля FRA).

5. Рекомендуемые условия работы

Приборы предназначены для работы от сети переменного тока с напряжением (220 ± 10) В и частотой 50-60 Гц при нормальных климатических условиях эксплуатации:

Температура окружающего воздуха	20 ± 5 °С
Относительная влажность окружающего воздуха	45-80 %
Атмосферное давление	86-106 кПа (645 – 795 мм рт. ст.)

Не рекомендуется постоянно эксплуатировать потенциостат на пределе его возможностей. Рекомендуется ограничиваться токовыми и мощностными параметрами на уровне 80% от максимально допустимых для Вашего прибора. Такой подход не сильно снизит эксплуатационные возможности прибора, однако значительно продлит срок его службы. Максимальные характеристики в общем случае рассчитаны прежде всего на недолговременные режимы работы.

Также необходимо аккуратное обращение с низкоомными образцами при работе с ними в каком-либо потенциостатическом режиме. В таких случаях настоятельно рекомендуется использовать гальваностатические режимы. Если в Вашем эксперименте требуется работа в потенциостатическом режиме на низкоомном образце – оставляйте запас по току. В противном случае велика вероятность срабатывания защиты прибора по максимальному току с принудительной остановкой эксперимента. Также это правило справедливо и для гальваностатических режимов, если они выполняются чередованием с потенциостатическими и в работе планируются переключения из гальваностатических режимов в потенциостатические.

Корпус и шасси прибора электрически соединены с его измерительной землей и соединены с силовым заземлением розетки 220В. Земля и экран USB интерфейса гальванически НЕ соединена ни с одной из этих земель.

При работе с малыми токами (менее 1 мА) или при любой работе с электродами сравнения или иными потенциальными электродами (трехэлектродная схема или более) обязательно необходимо применение экрана для исследуемого образца. Экран должен быть электрически соединен с заземляющим разъемом прибора (на передней панели, заземление на задней панели установлено для заземления прибора).

Используйте разделение (разнесение) в пространстве измерительных кабелей прибора, силовых проводов питания, а также кабелей USB интерфейса для минимизации аналоговых помех в ЭХ ячейке, а также сбоев в работе USB-интерфейса прибора.

6. Запрещенные условия работы

Нарушение любого из перечисленных далее запрещающих требований приводит к снятию прибора с бесплатного гарантийного обслуживания. Прочтение этого раздела пользователем, является обязательным условием для выполнения предприятием изготовителем гарантийного ремонта и обслуживания.

Запрещается:

- Эксплуатировать прибор вблизи объектов и установок, являющимися источниками сильного теплового, светового, электрического или электромагнитного излучений, влиянию которых может быть подвержен прибор.
- Попадание жидкости любого типа или механических предметов (через вентиляционные решетки или иначе) внутрь прибора.
- Эксплуатация прибора в условиях повышенной запыленности или коррозионной или химической активности окружающей среды.
- Эксплуатировать прибор в условиях даже кратковременного или импульсного воздействия электрических, электромагнитных, магнитных или иных помех.
- Допускать неадекватные механические воздействия на прибор, вскрывать его, использовать не по назначению, царапать, ударять, ронять, устанавливать на неустойчивые или сыпучие или неровные или иные не предназначенные для подобного оборудования поверхности, принудительно останавливать вентиляторы охлаждения прибора.
- Эксплуатировать прибор в условиях, затрудняющих доступ воздуха из окружающей среды к вентилятору задней панели и корпусу прибора и отвод тепла через вентиляционные отверстия передней панели и от корпуса прибора в окружающую среду.
- Производить какие-либо действия с исследуемым образцом и кабелями подключения к нему прибора при включенном электроде Counter, в том числе после завершения эксперимента с не выключенным Counter электродом.
- Запрещается подключать к прибору исследуемые объекты активного типа, которые могут являться источниками тока напряжения или мощности превышающими максимально допустимые для данного прибора.
- Запрещается попадание на разъемы подключения электродов (измерительные выводы) прибора напряжения, превышающего максимальное поляризующее напряжение более чем на 20 В.
- Запрещается так или иначе подключать или допускать контакт измерительных выводов прибора с другими электрическими приборами (вольтметры, осциллографы, электронные нагрузки и источники питания, электрический контакт с металлической мебелью, станки, электроинструмент, электрооборудование или электроприборы, подключаемые к сети 220 В и т.п.).
- Запрещается включать прибор, находившийся при пониженной температуре прежде, чем он будет отогрет в рабочем помещении для предотвращения выпадения конденсата.
- Работа без заземления прибора (должна быть силовая земля от сети 220В, либо специализированная сигнальная земля выводе GND прибора).

- Попадание электростатических разрядов на любой сигнальный вывод прибора от другого оборудования, синтетической одежды, другого оборудования и приборов.
- Запрещается горячее подключение любых внешних приборов и устройств к прямоугольному интерфейсному разъему потенциостата когда он или это оборудование включены.
- Запрещается эксплуатация потенциостата без сетевого стабилизатора напряжения, если этот стабилизатор является обязательным компонентом поставки прибора.
- Запрещено подключение любых внешних устройств к универсальному интерфейсному прямоугольному разъему с использованием любых кабелей кроме специализированных SmartStat-кабелей.
- Запрещается нарушать процедуру приемки, установки и подключения прибора, описанную далее в настоящем руководстве.
- Запрещается установка и эксплуатация оборудования SmartStat неквалифицированным персоналом, не ознакомившимся с настоящим руководством по эксплуатации, а также с руководством по эксплуатации программного обеспечения SmartSoft.
- Запрещается использовать самодельные или сторонние измерительные кабели. Разрешается использование кабелей, только изготовленных производителем оборудования SmartStat.

В целях диагностики, каждый канал потенциостата SmartStat сохраняет в своей памяти суммарное количество запусков работы на нем. Также он хранит дату первого запуска. Перед отгрузкой с предприятия изготовителя, оба эти параметра обнуляются в инженерной версии программного обеспечения при выполнении финальной предпродажной диагностики. При выполнении обслуживания или ремонта прибора на предприятии изготовителе, они могут быть считаны обслуживающим персоналом, для уточнения фактической длительности и интенсивности эксплуатации прибора.

Приобретение оборудования, описываемого в настоящем руководстве, подтверждает согласие пользователя (приобретателя) с положениями этого раздела.

7. Защитные функции прибора

Потенциостаты SmartStat имеет следующие аппаратные типы защит:

- Защита от превышения абсолютного выходного тока на уровне 110% от максимального рабочего тока.
- Двухступенчатая защита входов электрометров при превышении напряжения не более чем на 20 В от максимального выходного напряжения прибора (защита от электростатики*).
- Защита от перегрева усилителя мощности потенциостата PS-80. В случае превышения максимально допустимой температуры, ячейка (цепь Counter-электрода) будет отключена до достижения приемлемой температуры, после чего поляризующий ток включится снова.

Кроме того, предусмотрены следующие типы защит на уровне микроконтроллера потенциостата:

- В потенциостатическом режиме перегрузка по току на младших диапазонах тока приводит к переключению на более грубый диапазон. Перегрузка на самом грубом диапазоне тока приводит к остановке работы. Время срабатывания – 5 мс.
- В гальваностатическом режиме перегрузка по потенциалу на младших диапазонах потенциала приводит к переключению на более грубый диапазон. Перегрузка на самом грубом (или единственном) диапазоне потенциала приводит к остановке работы. Время срабатывания – 5 мс.
- Защита от превышения напряжения (потенциала) для каждого диапазона потенциала как по измеряемому, так и по задаваемому напряжению (потенциалу, задаваемому относительно потенциала разомкнутой цепи), приводит к остановке или предотвращению запуска работы.
- Пользовательская защита по току и потенциалу (задается безопасное окно, при выходе из которого происходит завершение на выбор - шага или всей работы). Время срабатывания – 5 мс. Настраивается пользователем в управляющем ПО.
- Функция отслеживания целостности цепи электрода сравнения по заданному пользователем перепаду потенциала в течение интервала времени (от 10 до 100 мс) для потоковых режимов работы (стационарные, линейная и циклическая развертки, универсальный хроно-режим).

*несмотря на то, что во всех приборах SmartStat имеется защита потенциальных и токовых входов от электростатики, ее возможности ограничены, и она не может противодействовать мощным и частым разрядам.

8. Устройство и принцип работы

Лабораторные потенциостаты SmartStat имеют схожую конструкцию. У них одинаковые корпуса, платы управления, а также однотипные электродметры потенциала и тока. Главные различия заключаются в усилителях мощности и внутренней конструкции.

Общим для всех лабораторных моделей является применение современной высококачественной системы сбора данных на основе АЦП разрядностью 20 бит. Фактически в управляющем модуле каждого канала устанавливается АЦП разрядностью 24 бит. Но ввиду отсутствия необходимости в четырех младших разрядах, а также для повышения быстродействия системы сбора данных, младшие разряды не обрабатываются и пользователю выводятся данные разрядностью 20 бит. Все модели SmartStat проектировались таким образом, чтобы их шумовые характеристики в полной мере соответствовали этой разрядности.

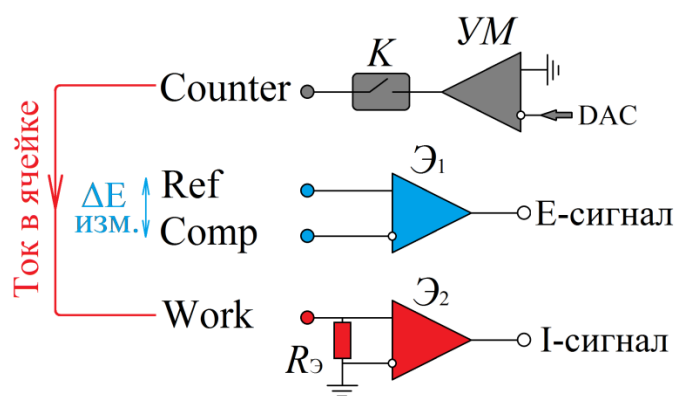


Рис. 2. Упрощенная блок-схема лабораторных потенциостатов SmartStat PS-30 и PS-80 с четырехпроводным электрохимическим интерфейсом, в комплектации (А).

Базовым, для всех лабораторных моделей SmartStat является четырехпроводное подключение к электрохимической ячейке (рис. 2). Есть два токовых входа Work и Counter, а также два потенциальных Comp и Ref. Цепь измерения тока $R_{\text{Э}}$, состоящая из набора управляемых эталонных резисторов, находится в нижней цепи входа Work и соединяет его с сигнальной землей. Падение потенциала на этом эталонном магазине пропорционально току, текущему через ячейку. Оно измеряется с помощью дифференциального усилителя Э_2 и подается на первый вход четырехканального АЦП системы сбора данных SmartStat. Схожий дифференциальный усилитель Э_1 используется для измерения разности потенциалов между потенциальными входами Ref – Comp, но без эталонного магазина. Его сигнал подается на второй вход АЦП. Входы дифференциальных усилителей в обеих цепях являются электродметрическими с малым током. Задатчиком потенциостата является цифро-аналоговый преобразователь DAC разрядностью 16 бит. Его сигнал обрабатывается прецизионным потенциостатирующим ядром прибора, который управляет усилителем мощности УМ. С последнего полярирующий ток или напряжение подается на токовый вывод Counter. В его цепи установлен коммутатор ячейки на основе электромагнитного реле. Для электрохимического

интерфейса используются круглые BNC разъемы с экранированием. Токовые выводы потенциостата PS-80 выполнены на плоских силовых разъемах с неэкранированными проводами. Также имеется релейный узел переключения электрохимического интерфейса на них или внутренний эталон, используемый для проведения автоматической проверки потенциостата в управляющем программном обеспечении SmartSoft.

Обратная связь по напряжению (потенциостатический режим) всегда измеряет и стабилизирует (отрабатывает задаваемую программно пользователем) разницу потенциалов между основными потенциальными входами Ref и Comp.

Комплектации (B) и (BF) лабораторных потенциостатов SmartStat имеют дополнительные узлы, расширяющие их функциональные возможности. Помимо описанных выше входов электрохимического интерфейса, на задней панели у них установлен прямоугольный DSUB разъем для подключения внешних устройств. На него выведен цифровой последовательный интерфейс для подключения внешних модулей SmartStat. Он не имеет аналоговых входов, в отличие от профессиональной серии SmartStat.

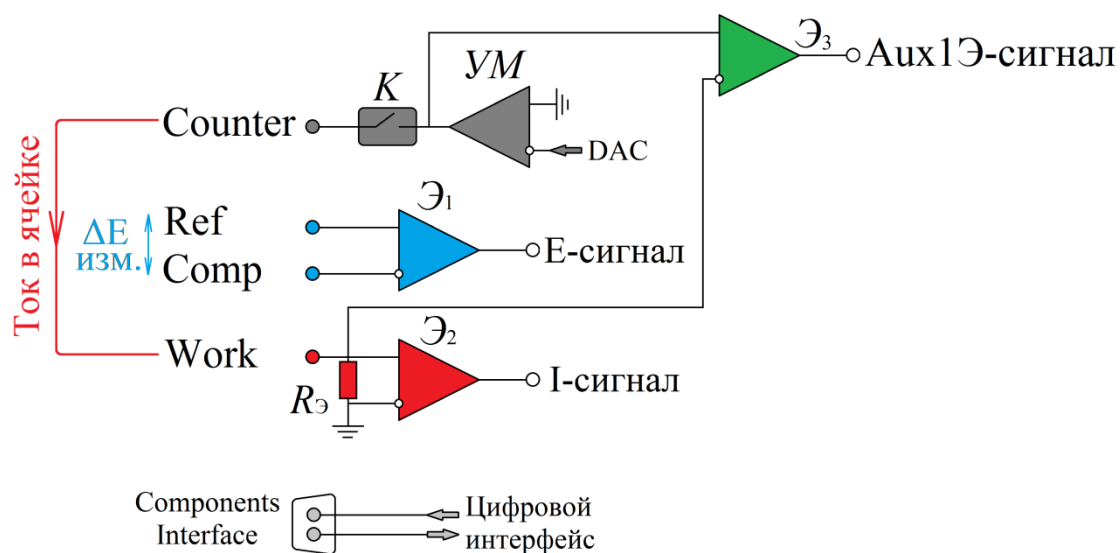


Рис. 3. Упрощенная блок-схема лабораторных потенциостатов SmartStat в комплектациях (B) и (BF).

Регистрация напряжения на Counter электроде в комплектациях (B) и (BF) осуществляется с помощью дополнительного дифференциального (вычитающего) усилителя Э₃. Один из его входов подключен к выводу Work, а второй к выводу Counter внутри прибора (после соответствующих электрометров-повторителей). Таким образом, падение напряжения на эталонном сопротивлении R₃ будет скомпенсировано и не исказит измеряемую разницу потенциалов, а также, само по себе измерение этого напряжения не нагружает исследуемый образец и никак не сказывается на нем. Сигнал с выхода усилителя Э₃ подается на третий вход АЦП системы сбора данных SmartStat. Он

синхронен с постояннотоковыми данными тока и потенциала. Регистрация на нем импеданса не предусмотрена.

Опция регистрации Counter напряжения включается программно пользователем при необходимости. Программно оно трактуется, как Aux вход, всегда подключенный к противоэлектроду. Экспериментатор может использовать значение этого напряжения в наиболее простом виде для того, чтобы понимать – какой запас поляризующего напряжения еще доступен (в ячейке с 3-мя или 4-мя электродами).

В более сложном варианте, при работе, например, по трехэлектродной схеме, если омическое падение напряжения на электролите пренебрежимо мало (например, в макете ХИТ, при работе с небольшими токами, обычно не более десятков мА), вычитание основной разности потенциалов из напряжения Counter, даст величину, близкую к потенциалу вспомогательного электрода, что фактически делает потенциостат близким к функционалу пятиэлектродного прибора. Стоит понимать, однако, что будет иметься некоторое искажение по этой величине потенциала, связанное с падением напряжения на силовых проводах. Необходимо учитывать это обстоятельство, применяя простейший расчет искажений по закону Ома, принимая наихудшим, сопротивление провода в 0.5 Ом (а также неэлиминируемых сопротивлений внутренних коммутационных узлов и разъемов прибора). При токе в 100 мА, искажение, таким образом, достигнет 50 мВ, то есть весьма заметную величину. Снижение тока до 10 мА снизит искажение до приемлемых 5 мВ или ниже. Вы можете самостоятельно проверить величину сопротивления цепей Counter, проведя два измерения по двухэлектродной схеме, с нагрузочным резистором и без него (его сопротивление удобнее всего выбрать так, чтобы прибор мог развить на нем токи, близкие к максимальным в исследуемой вами системе). Разница между напряжениями Counter электрода, в этих замерах (с резистором и без него), и даст величину искажений (скорее всего они будут заметно ниже, чем в приведенных расчетах намеренно ухудшенной ситуации). Также подобное изыскание можно провести и без резистора, выполнив два измерения в гальваностатическом режиме - первое при нулевом токе, а второе при максимальном для вашей системы (все 4 измерительных провода при этом нужно замкнуть вместе). Зная величину неэлиминируемых сопротивлений цепей Counter электрода, вы можете скомпенсировать их программно после эксперимента (для этого используется программная IR-компенсация).

Если же вам требуется точная регистрация потенциала второго электрода, то необходимо рассмотреть многоэлектродные (6 и 8 выводов) потенциостаты профессиональной серии SmartStat, либо четырехэлектродные, но при комплектации их дополнительным дифференциальным электрометром. Построение спектров импеданса из значений напряжения на Counter электроде не предусмотрено в лабораторной серии SmartStat из-за сложности соответствующих реактивных калибровок. При необходимости в подобных измерениях, также стоит рассмотреть оборудование профессиональной серии SmartStat, специально спроектированное для подобных измерений с высокой точностью. За дополнительными подробностями о работе с многоэлектродными ячейками, вы можете обратиться к документации профессиональной серии SmartStat.

Высокочастотный модуль измерения импеданса FRA устанавливается внутри прибора и снаружи незаметен. Его присутствие функционально сводится к расширению частотного диапазона вверх. В управляющем программном обеспечении пользователь выбирает, пользоваться ли модулем FRA или нет для следующего эксперимента. Если максимальная частота в эксперименте ниже 50 кГц, даже если модуль FRA включен пользователем, измерение будет выполняться без него (внутренним высокоразрядным АЦП) для обеспечения большей точности. Установка модуля FRA не предусмотрена и конструкцией прибора PS-80.

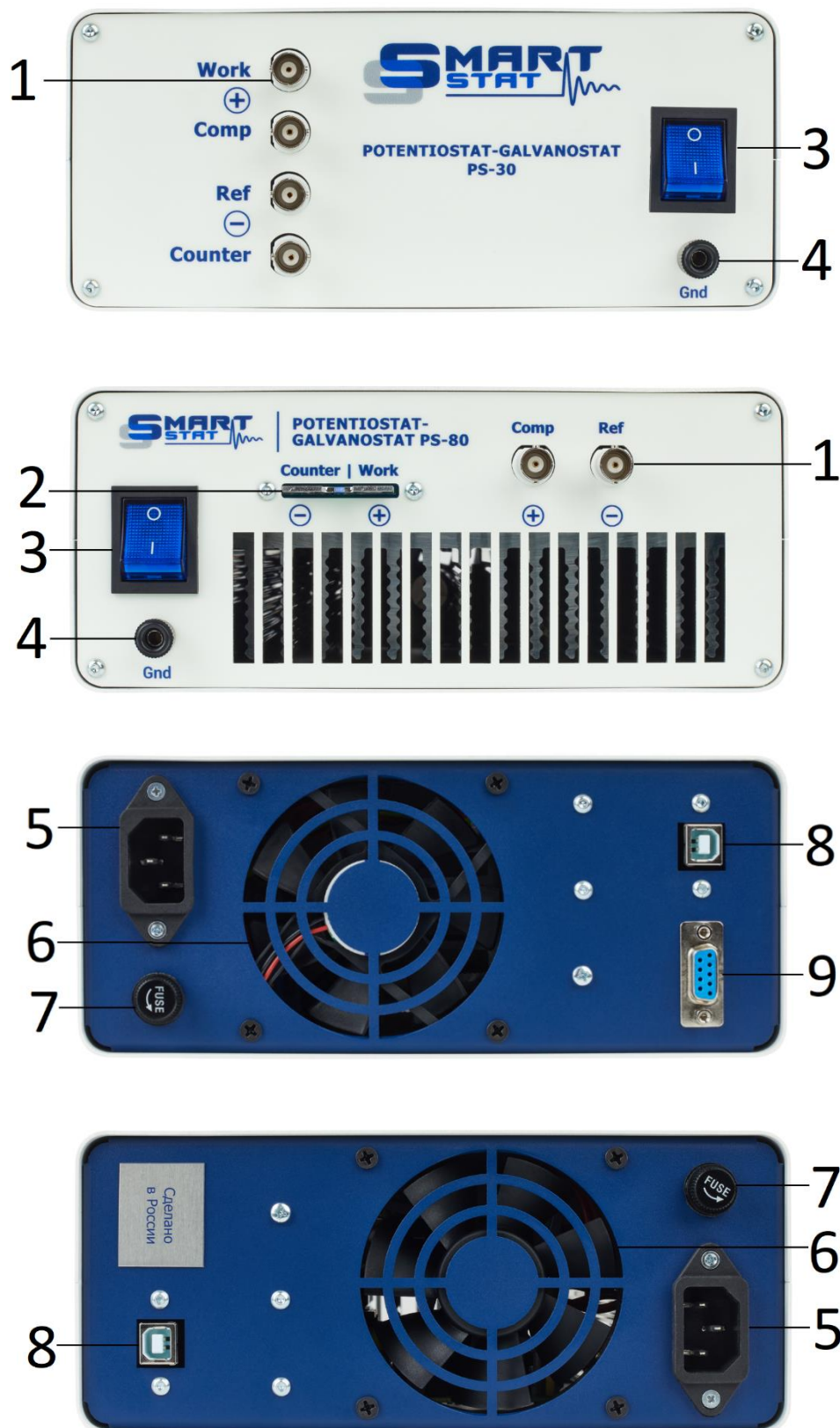


Рис. 4. Внешний вид потенциостатов SmartStat. 1 – разъемы подключения электрохимической ячейки, 2- силовые разъемы, 3 – тумблер включения с индикацией питания, 4 – разъем для подключения экрана ячейки, 5 – разъем подключения кабеля питания 220 В, 6 – вентилятор охлаждения, 7 – гнездо предохранителя, 8 – разъем подключения кабеля USB, 9 – прямоугольный DSUB разъем для подключения внешних модулей SmartStat (Components Interface).

9. Приемка, установка и подключение прибора

Потенциостаты SmartStat не требуют проведения пусконаладочных работ или иных специализированных мероприятий для запуска в работу.

При приемке прибора сначала нужно обязательно дать ему разморозиться в случае, если он находился или транспортировался при пониженной температуре. Это требуется для предотвращения выпадения конденсата. Для этого потенциостат должен быть выдержан в рабочем помещении не менее шести часов.

Далее целесообразно произвести внешний осмотр прибора – сверить серийный номер в паспорте и на корпусе прибора, убедиться в отсутствии внешних повреждений из-за транспортировки.

Затем необходимо сверить комплектность поставки.

После этого можно установить прибор на твердую поверхность рабочего места с соблюдением рекомендуемых условий работы без нарушения запрещенных условий.

Далее нужно подключить прибор к персональному компьютеру и сети питания 220 В. При этом необходимо следовать следующим рекомендациям (в противном случае надежность работы не гарантируется):

- USB кабель подключения прибора к компьютеру необходимо расположить максимально удаленно от кабелей питания сети 220В. Ни в коем случае не переплетайте эти кабели.
- Использование хорошего USB кабеля и хорошее состояние USB разъемов прибора и компьютера обеспечивают максимальную защиту USB интерфейса от помех. Постарайтесь следить за тем, чтобы USB разъем прибора не расшатывался. Обычно это происходит от частых переключений кабеля и ведет к потере надежности контакта экрана кабеля.
- При необходимости использования USB хабов, разветвителей и других подобных устройств, а также замены USB кабеля, пожалуйста, используйте качественное оборудование, постарайтесь избегать дешевых изделий и сомнительных производителей. Рекомендуется использовать профессиональное USB оборудование.
- Постарайтесь не работать на компьютере с другими программами во время работы прибора. Крайне желательно, чтобы компьютер и его операционная система были в хорошем состоянии.

Далее необходимо установить программное обеспечение и драйвера. Для этого нужно выполнить следующие действия:

- Подключите флэш-диск (загрузите компакт диск) из комплектации прибора к рабочему компьютеру.
- Скопируйте содержимое диска (папка SmartSoft) в желаемое место на жестком диске Вашего ПК, желательно, чтобы путь к этой папке не содержал русских букв и был как можно короче, лучше

всего в корень жесткого диска. Не используйте папки Program Files и иные, созданные системой для ее нужд.

- Подключите Ваш прибор к компьютеру и включите его.
- При правильно установленных драйверах прибор должен определяться в списке USB устройств рабочего ПК как FTD2xxDevice или как USB Serial Converter или иным схожим образом.

При первом подключении прибора, скорее всего, потребуется установить драйвера к прибору. Они находятся в папке Drivers.

Если при включении прибора операционная система сама не откроет мастер установки драйвера, то его необходимо запустить в диспетчере устройств Вашего компьютера. Для этого, в списке USB устройств (или в контроллерах универсальной последовательной шины) нужно выбрать устройство, которое появляется в момент включения прибора. Далее нужно зайти в его свойства и установить (переустановить, обновить) драйвер.

В появившемся мастере установки драйвера, необходимо выбрать установку из указанного места (НЕ из интернета). Следуя указаниям мастера, установите драйвер из папки Drivers\CDM 2.08.24 WHQL Certified (для этого необходимо будет на одном из этапов установки выбрать эту папку используя кнопку Обзор или подобную, в зависимости от типа операционной системы). Работа другого драйвера (даже более поздней даты) не гарантируется.

После успешной установки драйверов, можно запустить управляющую программу SmartSoft. В ней необходимо будет подключиться к прибору. На этом этапе целесообразно сверить серийный номер подключенного потенциостата с номером на его корпусе.

Далее можно выполнить автоматическую проверку. Она занимает менее 30 секунд и выведет результат автоматической диагностики. Ее целесообразно запускать каждый раз, когда возникают подозрения на неисправность прибора. В гарантийный отдел производителя прибора имеет смысл обращаться с результатом этой проверки.

После успешного выполнения автоматической проверки, программное обеспечение можно закрыть, прибор выключить, а приемку считать завершенной.

Далее необходимо приступить к освоению прибора, для чего сначала нужно прочитать настоящее руководство по эксплуатации, затем руководство к программному обеспечению, и после этого опробовать интересующие пользователя процедуры на эквивалентах или электрохимической ячейке.

10. Подключение электрохимической ячейки

Лабораторные потенциостаты SmartStat используют традиционную четырехпроводную схему подключения электрохимической ячейки, которая может иметь от двух до четырех электродов. Пятым проводом является сигнал заземления, который используется для экранирования ячейки. Токовые провода Counter и Work всегда подключаются к двум токовым выводам ячейки (исследуемого объекта, образца). В зависимости от того, как будут подключены потенциальные входы Ref и Comp - к токовым выводам или к электродам сравнения, получится та или иная схема ячейки – 2, 3 или четырехэлектродная. В потенциостатическом режиме во всех случаях прибор стабилизирует потенциал электрода Comp относительно электрода Ref (касательно системы знаков напряжений, положительному напряжению-потенциалу при этом соответствует положительный ток).

В двух и трехэлектродных схемах, потенциальные провода, не имеющие своих электродов сравнения, служат для компенсации паразитного падения потенциала на измерительных проводах токовых электродов, к которым они подключены. Поэтому, при работе с большими токами (более 1 ампера) важно подключать соответствующий потенциальный провод не на крокодильчик токового электрода, а на сам токовый электрод.

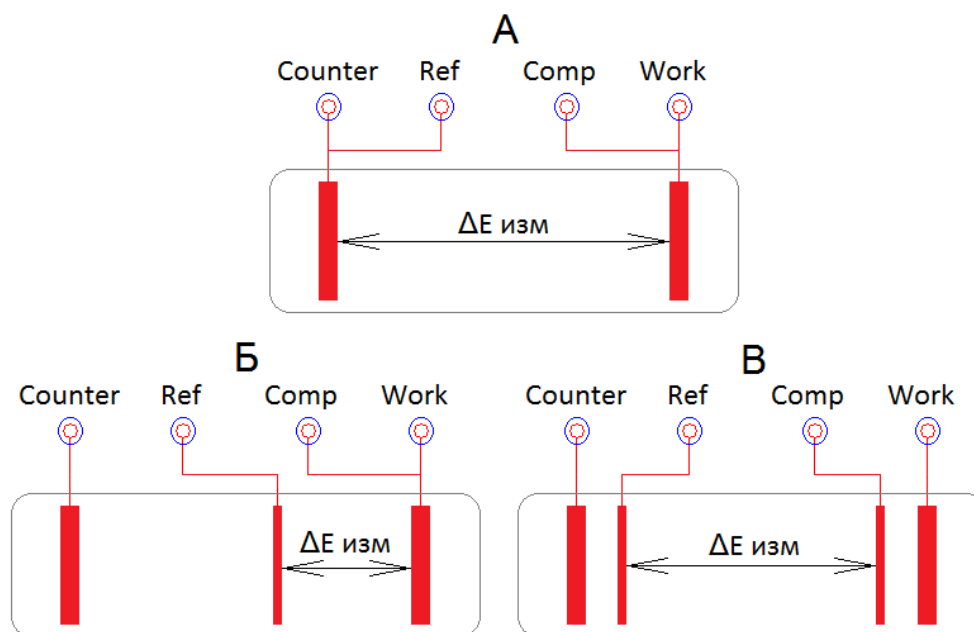


Рис. 5. Традиционные схемы подключения электрохимических ячеек, с четырехпроводным подключением: А – двухэлектродная, Б – трехэлектродная, В – четырехэлектродная.

В двухэлектродной ячейке имеется два токовых электрода, которые могут быть одинаковыми или разными. К одному из них подключается токовый выход потенциостата Work и этот электрод в ячейке считается рабочим, если электроды в ней различаются (если она несимметрична). К нему же подключается соответствующий потенциальный измерительный вход

потенциостата Comp, который в этой схеме используется для компенсации паразитных падений потенциала в цепи провода Work, что становится актуальным при токах в 100-200 мА и более. Ко второму электроду ячейки подключается токовый выход потенциостата Counter. Если электроды в ячейке различаются, то этот электрод считается вспомогательным. Соответствующий потенциальный вход прибора Ref подключается к этому же электроду ячейки и служит как для измерения разности потенциалов в ней (совместно с входом Comp) так и для компенсации падения потенциала на сопротивлении провода Counter. Разница потенциалов между электродами ячейки измеряется с помощью проводов Comp и Ref. Токовые выходы Work и Counter служат для пропускания и измерения тока, текущего через ячейку. Если электроды в ячейке одинаковые (она симметрична), то оба из них считаются рабочими, и к какому из них подсоединить провод Work – не имеет значения. Но важно, что в любом случае к Work подключается именно потенциальный вход Comp, а не Ref.

В трехэлектродной ячейке имеется рабочий электрод, свойства которого, или электродные процессы на котором, исследуются. К нему подключается токовый выход потенциостата Work. К нему же подсоединяют и потенциальный вход Comp, который, как и в двухэлектродной схеме служит для компенсации падения потенциала на сопротивлении провода Work и не его контакте с рабочим электродом. Также в этой ячейке имеется электрод сравнения, рабочий ток через который не протекает, но относительно него измеряется потенциал рабочего электрода. К нему подключается потенциальный вход потенциостата Ref. Потенциал рабочего электрода, с помощью подключенного к нему входа Comp, измеряется относительно Ref. Помимо этого в трехэлектродной ячейке имеется вспомогательный (поляризующий) электрод. К нему подключается токовый выход потенциостата Counter. Эта цепь – вспомогательный электрод – выход Counter служит для пропускания тока через электрохимическую ячейку и поляризации рабочего электрода.

В четырехэлектродной ячейке имеется два токовых электрода и два потенциальных (электрода сравнения). К токовым электродам подключаются выходы потенциостата Work и Counter. Они служат для пропускания тока через ячейку и его измерения. К потенциальным же электродам подключаются соответственно входы Comp и Ref. Между ними измеряется разность потенциалов. Расположение электродов при этом должно быть как на рис. 5 В – с одной стороны ячейки располагаются положительные входы Work и Comp, а с другой отрицательные – Counter и Ref.

11. Работа с программным обеспечением

Потенциостаты SmartStat работают под управлением специализированного программного обеспечения SmartSoft. Это программное обеспечение служит для создания и конфигурирования экспериментальной рабочей программы, запуска работы, отображения, просмотра и первичной автоматической обработки экспериментальных данных. При запуске пользователем работы, в прибор загружается созданная на этот момент рабочая программа, полностью стирается энергонезависимая память данных. Также в него загружаются настройки пользовательских защит, введенные пользователем свойства образца и название эксперимента. После этого управляющая программа дает прибору команду запустить работу.

Прибор сам следит за выполнением загруженной в него рабочей программы. Управляющая программа опрашивает прибор с необходимой периодичностью и отображает его текущее состояние. При этом она никак не влияет и не вмешивается в выполнение рабочей программы.

В управляющей программе в любой момент можно отключить прибор от компьютера. При этом прибор продолжит работу без него. Далее можно, например, подключить к программе другой имеющийся прибор и провести необходимые манипуляции с ним. При необходимости, в процессе работы прибора, можно неограниченное число раз подключаться к нему и отключаться от него в управляющей программе. Это никак не отразится на выполнении рабочей программы. На одном компьютере можно запускать несколько приборов, каждый из своего экземпляра программного обеспечения, установленного в отдельную папку (если запускать работу из одной копии программы, запущенной несколько раз, то будут происходить ошибки в файлах, например, будет не всегда ясно, какая работа на самом деле запускается).

Потенциостаты SmartStat имеют энергонезависимую память для хранения всех зарегистрированных данных. Каждая новая точка данных сразу же фиксируется в этой памяти. Удалена она оттуда может быть только при запуске новой работы, когда происходит стирание всей памяти данных. Эта память используется как буфер и позволяет сохранить все экспериментальные данные в случае отключения питания 220 В. В процессе работы, программное обеспечение SmartSoft загружает эти данные из энергонезависимой памяти в реальном времени (в некоторых случаях может немного отставать, например, в скоростных импульсных режимах). При завершении работы, все данные оказываются загруженными на рабочий компьютер в программу SmartSoft и автоматически сохранены на жесткий диск компьютера в заранее выбранную пользователем папку под заранее выбранным названием. При необходимости, пользователь может в любой момент включить прибор и загрузить из него в программу SmartSoft последние зарегистрированные данные.

Подробное описание функций и возможностей программного обеспечения SmartSoft приведено в отдельном руководстве по эксплуатации SmartSoft Instruction.

12. Особенности измерения импеданса

Все потенциостаты SmartStat откалиброваны по переменному току в расчете на то, что их измерительные провода при этом были расположены прямо (без изгибов, поворотов в сторону и тп). Токковые провода мощных приборов (один кабель SmartTwist) должны идти как можно дальше от потенциальных. Нарушение этих условий может привести к искажению спектров импеданса на частотах, близких к предельно-высоким.

Понятие предельно-высокая частота не обязательно является близкой к максимальной рабочей частоте, обеспечиваемой прибором по документации. Максимальная частота с модулем FRA у любого потенциостата обеспечивается в районе импеданса 50 Ом (плюс минус одна декада, или чуть больше). Дальше точность измерения, при отклонении от этого значения импеданса, у любого прибора начинает падать пропорционально отклонению. При высоких значениях импеданса, это связано с паразитной емкостью входов и внутренних цепей прибора, а при низких, с аналогичными индуктивностями. Элиминировать или полностью откалибровать эти погрешности невозможно. Поэтому и существуют условия и рекомендации по трассировке измерительных проводов (а также другие требования и ограничения, описанные далее). Таким образом, для импедансов ниже долей Ома, предельно высокой частотой будет уже не несколько мегагерц, а несколько десятков киллогерц. Именно поэтому, настройки потенциостата не дают измерять спектры импеданса от максимальной для модуля FRA частоты, при использовании самого грубого диапазона тока, а также при тонких диапазонах тока (а самые тонкие диапазоны и вовсе не доступны пользователю в качестве стартовых, их подключает только сам прибор при необходимости).

Для обеспечения максимальной точности измерения необходимо корректно выбирать стартовый диапазон тока-сопротивления. В названии каждого диапазона указано значение центрального для него (наиболее точно измеряемого) модуля импеданса. В процессе измерения прибор может самостоятельно выбрать более подходящий диапазон тока в сторону более низких токов (и больших импедансов), если включен автоматический диапазон тока; или в сторону больших токов (и меньших импедансов) при перегрузке по току или модулю импеданса уже независимо от настроек пользователя. Не стоит пытаться запускать эксперимент на высокочастотном диапазоне, при например, очень низких модулях импеданса исследуемого объекта. Прибор не будет сохранять такие данные, а если их будет более 10 частот (точек), то он полностью прекратит такой эксперимент и выдаст сообщение об ошибке. Аналогично, невозможно с хорошей точностью измерить очень высокий импеданс на высокой частоте (например, 1 МОм на 1 МГц).

Если необходимо зарегистрировать спектр высокоомного образца, обладающего заметной геометрической емкостью, то стоит запустить измерение на диапазоне тока, соответствующего импедансам 100 Ом. Он позволит прописать геометрическую емкость на высоких частотах (от максимальной паспортной частоты прибора). При этом нужно включить автоматический диапазон

тока и тогда, по мере роста импеданса на низких частотах, прибор сам подключит более низкочастотные высокоомные диапазоны, чтобы измерить большие импедансы, при необходимости вплоть до гигаом и выше. Подобные измерения обязательно нужно выполнять в экране.

Для обеспечения минимальных омических искажений, при работе с низкими импедансами (менее 1 Ом), обязательно требуется четырехточечное подключение исследуемого объекта. Оно означает, что на измерительной ячейке должны быть отдельные точки для подключения потенциальных и токовых зажимов прибора. Зажимы типа Крокодил ни в коем случае нельзя закреплять друг на друга. Четырехточечное подключение позволяет скомпенсировать сопротивления контактов, которое может достигать значений 0.1 Ом и вносить очень большие искажения при больших токах (100 мВ при токе уже в 1 А).

При работе с высокими импедансами (выше 1 кОм) необходимо избегать паразитных емкостей между всеми измерительными выводами прибора. Также, необходимо минимизировать их емкости на экранирующие цепи. Последнее обстоятельство особенно важно. Взаимные емкости неэкранированных частей кабелей (или их удлинений, например, проложенных внутри нагревательных печей и термостатов) друг на друга отчасти можно будет скомпенсировать завышенным значением геометрической емкости электрохимической ячейки на этапе обработки. Емкость же этих цепей на землю (на экран) скомпенсировать невозможно.

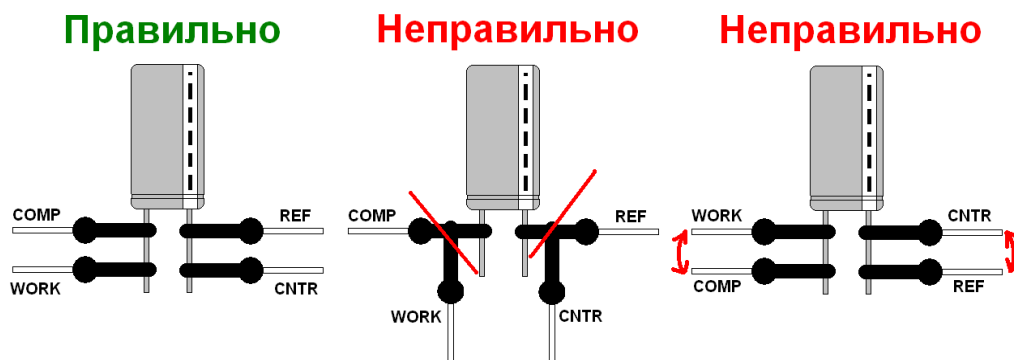


Рис. 6. Примеры приемлемых и ошибочных подключений низкоомных ячеек при отсутствии отдельных терминалов для силовых и потенциальных электродов.

Обязательно применяйте аккуратное экранирование, оно не обязательно только при работе с низкими импедансами (менее 10 Ом, речь об импедансах на всех интересующих частотах, в том числе и на низких), например химических источников тока. Во всех остальных случаях экранирование является обязательным.

Потенциостаты SmartStat позволяют измерять импеданс как с помощью собственного высокоточного АЦП, так и с помощью высокочастотного модуля FRA. В том случае, если пользователь включил использование FRA, переключение на внутренний АЦП с переходом на низкие

частоты при их достижении разверткой частоты, происходит автоматически и незаметно для пользователя. Включение FRA в программе, только расширяет частотный диапазон вверх (и отключает Aux-входы). При работе с ним или без него, в результате работы всегда получается один цельный спектр, который с ним может быть в диапазоне частот от, например, мегагерца, до миллигерца. Если верхний частотный предел составляет ниже 50 кГц, то независимо от того, включил пользователь FRA или нет, измерение будет выполнено без него, для обеспечения максимальной точности.

13. Гарантийные обязательства

Изготовитель гарантирует соответствие прибора техническим характеристикам при соблюдении потребителем правил эксплуатации, транспортирования и хранения, установленным в настоящем руководстве по эксплуатации.

Гарантийный срок эксплуатации – 24 месяца от даты продажи прибора.

Срок гарантийного ремонта определяется степенью неисправности прибора и может достигать до 20 рабочих дней без учета времени доставки.

Гарантийные обязательства не включают в себя устранение проблем некорректной работы с прибором (несоответствующие требованиям настоящего руководства).

Потребитель лишается права на гарантийное обслуживание и ремонт в следующих случаях:

- при нарушении требований, которые приведены в разделе 6 запрещенных условий работы, в настоящем руководстве;
- при нарушении правил эксплуатации, транспортирования и хранения, мер безопасности работы с прибором;
- при несоблюдении обязательных мер предосторожностей и требований касающихся работы с прибором, приведенных в настоящем руководстве;
- при работе с прибором в недокументированных режимах;
- при неправильной установке или подключении прибора;
- при превышении допустимой рабочей температуры, перегреве и т.п.;
- при наличии внешних и внутренних механических повреждений: царапин, вмятин, повреждений разъемов, следов ударов и других последствий некорректной эксплуатации прибора;
- при нарушении целостности пломб, признаков вскрытия и ремонта прибора неуполномоченными лицами;
- при наличии повреждений, полученных в результате аварий, воздействия огня, влаги, насекомых, пыли или попадания внутрь корпуса посторонних предметов.

Гарантийное и послегарантийное обслуживание прибора осуществляется предприятием изготовителем.

Бесплатное гарантийное обслуживание и ремонт прибора осуществляются только в том случае, если пользователь ознакомился с разделом 6 настоящего руководства о запрещенных условиях работы прибора.

Высокоточное оборудование для электрохимических исследований

SmartStat®

Изготовитель: SmartStat

Россия, Московская область, г. Черноголовка

Телефон: 8(495)720-31-57

Адрес тех. поддержки: potentiostat@mail.ru

www.smart-stat.ru