



Потенциостаты-гальваностаты
SmartStat®
Потенциостат индустриальной серии CS-250
(электронная нагрузка)
Руководство по эксплуатации

2025

www.smartstat.ru

Уважаемый пользователь! Мы благодарим Вас за приобретение и использование научного оборудования SmartStat. В этом руководстве приведены подробные характеристики потенциостата индустриальной серии (электронной нагрузки) CS-250, рекомендации по работе с ним и другая полезная информация.

Потенциостат-гальваностат CS-250 функционально является специализированной электронной нагрузкой, предназначенной для проведения испытаний химических источников тока - топливных элементов, суперконденсаторов, аккумуляторов, первичных элементов, проточных батарей. Основным режим работы прибора это съем электрической мощности с исследуемого объекта путем отработки режима постоянного тока или напряжения. При этом прибор способен развивать свой максимальный рабочий ток (55 А).

Главными преимуществами потенциостата CS-250 по сравнению со стандартной электронной нагрузкой являются:

- Возможность создавать небольшие отрицательные нагрузочные напряжения до минус 2 В (до минус 1 В при максимальном рабочем токе 55 А), то есть работать в переполюсовке.
- Возможность выполнять заряд тестируемого объекта небольшим током (до 3 А) путем отработки постоянного тока или напряжения в положительной полярности (до 4.5 В).

Эти особенности дают следующие важнейшие и неоспоримые преимущества при испытании именно химических источников тока, недоступные традиционным электронным нагрузкам:

- Возможность создавать режим истинного короткого замыкания при тестировании, например, топливных элементов (нагрузочные напряжения ниже 200-300 мВ).
- Компенсировать падение напряжения на токоподводящих проводах при работе с низкими нагрузочными напряжениями, даже при относительно высоком омическом сопротивлении токоподводов.
- Возможность создавать переполюсовку тестируемого объекта в случае необходимости.
- Имеется возможность выполнить проверку нагрузки до максимальных токов без тестируемого источника тока в гальваностатическом режиме на внешнюю электронную нагрузку или амперметр или близко к КЗ (то же самое и в потенциостатическом режиме, в обоих случаях работа ведется в отрицательных напряжениях - в переполюсовке).
- Имеется возможность измерять импеданс пассивных RC-цепей или ХИТ при нулевом напряжении (например, разряженных суперконденсаторов, свежесобранных МЭБ ТЭ).
- Возможность выполнения заряда тестируемого объекта небольшим током позволяет регистрировать спектры импеданса при напряжении равном ЕРЦ (при напряжении холостого хода тестируемого ХИТ), так как для этого необходимо создание положительной полуволны тока и напряжения (выше напряжения тестируемого объекта в режиме холостого хода, без нагрузки).
- То же самое касается и импульсных режимов и возможности выполнения некоторых вольтамперметрических измерений.
- Возможность выполнить небольшой подзаряд исследуемого ХИТ небольшим током (до 3 А).
- Нагрузку можно использовать как потенциостат с током ± 3 А при напряжениях от минус 2В, до плюс 4.5В, то есть создавать любые комбинации токов и напряжений в этих пределах (более того, отрицательные токи выше напряжения минус 1В могут быть до максимальных 55 А). Это бывает полезно, для выполнения самых разных измерений свойств различных высокопроводящих материалов, а также выполнения тестирования самой нагрузки на пассивном внешнем шунте.

Электронная нагрузка CS-250 выпускаются в двух исполнениях:

- В начальном «А» (включает 4 базовых метода работы – стационарные, две развертки и хроно-режим);
- В продвинутом «В» (включает в дополнение к базовым также импедансные и импульсные режимы, блок индикации и цифровой интерфейс внешних модулей).

Программатор на 50 шагов и 2000 программных-сохраняемых циклов (до 1 миллиона физических) доступен в любом исполнении. Циклеры SmartStat разработаны для проведения испытаний или формировочных циклов единичных ячеек химических источников тока. Можно работать с электродом сравнения (в полужайке), можно в четырехточечном подключении.

Программное обеспечение SmartSoft дает пользователю очень широкий спектр возможностей для создания рабочих программ в сочетании с легкостью и интуитивностью управления работой программы и прибора. Настоящее руководство не описывает работу с программным обеспечением SmartSoft, для этого предусмотрен отдельный документ.

Уважаемый коллега! Если у Вас возникли вопросы или Вы не нашли, как решить Вашу задачу с использованием потенциостата SmartStat или одного из его модулей, напишите нам. Может оказаться, что задача решается уже имеющимися возможностями прибора. Возможно, она будет решена в ближайшем обновлении прибора или SmartSoft, или ожидает своего воплощения. Также мы готовы рассмотреть объективные, то есть востребованные и детализованные пожелания заказчика. Платформа SmartStat является перспективной и в ней будет еще много программных и аппаратных обновлений и дополнений, значительно расширяющих функциональность.

Содержание

| | | |
|-----|--|----|
| 1. | Базовые возможности промышленных потенциостатов SmartStat | 5 |
| 2. | Краткие характеристики промышленных потенциостатов SmartStat | 7 |
| 3. | Все характеристики промышленных потенциостатов SmartStat | 8 |
| 4. | Комплектность поставки | 14 |
| 5. | Рекомендуемые условия работы | 15 |
| 6. | Запрещенные условия работы | 16 |
| 7. | Защитные функции прибора | 18 |
| 8. | Устройство и принцип работы | 19 |
| 9. | Приемка, установка и подключение прибора | 22 |
| 10. | Подключение электрохимической ячейки | 24 |
| 11. | Работа с программным обеспечением SmartSoft | 26 |
| 12. | Гарантийные обязательства | 27 |
| 13. | Сведения о сертификации | 28 |

1. Базовые возможности промышленных потенциостатов SmartStat

Электронные нагрузки SmartStat большой мощности без дополнительных модулей обеспечивают следующие возможности:

Основные

- Регистрация потенциала разомкнутой цепи (измерение потенциала и напряжения)
- Потенциостатический режим работы (контроль-задание потенциала и напряжения)
- Гальваностатический режим работы (контроль-задание тока)
- Линейная и циклическая развертка потенциала (потенциодинамика)
- Линейная и циклическая развертка тока (гальванодинамика)
- Хроноамперометрия, хронопотенциометрия, хронокулонометрия
- Потенциостатический и гальваностатический сигналы произвольной формы

Импеданс (только в исполнении «В»)

- Регистрация спектров импеданса от 10 кГц до 100 мГц (повышение частоты при помощи FRA невозможно)
- Режим развертки частоты (EIS)
- Развертка потенциала или тока (PDEIS), от времени, для заданной частоты (координаты Мотта-Шоттки и другие)
- Автоматический расчет и вывод амплитуд гармоник с 2 по 7

Импульсные методы (только в исполнении «В»)

- Импульсный (осциллографический) режим развертки потенциала и тока (быстрая развертка)
- Импульсный потенциостатический и гальваностатический сигналы произвольной формы
- Потенциостатическое и гальваностатическое прерывистое титрование (PITT и GITT) с расширенным выбором получаемых результатов

Программатор

- Режим пошагового циклического программатора из 50 шагов
- 2000 программных циклов программатора, 1 миллион выполняемых циклов
- Возможность не зацикливать несколько первых шагов программатора
- Возможность увеличивать или умножать на заданное значение один из параметров, через заданное количество циклов программатора
- Режим планировщика для автоматического запуска подряд нескольких файлов программатора
- Циклический заряд - разряд ХИТ (программатор)
- Возможность зациклить весь программатор (незацикливаемые+зацикливаемые шаги) формируя вложенный цикл

Расширенная автоматика

- До 11 гибких критериев остановки эксперимента, текущего шага или цикла и до 6 способов реагирования на них
- Пользовательская защита по току и потенциалу, а также характеристики образца
- Настраиваемая функция отслеживания разрыва цепи электрода сравнения
- Автоматические диапазоны тока в потенциостате, автозагрубление диапазона потенциала в гальваностате
- Автоматическое (с настройками) измерение омического сопротивления импульсно и импедансом
- Функции автоматической самодиагностики на встроенном эквиваленте
- Автоматическое поддержание псевдопостоянной мощности или сопротивления путем программного регулирования тока

Аппаратные возможности

- 2, 3 4-электродные схемы подключения (два токовых и два потенциальных электрода).
- Встроенная энергонезависимая память экспериментальных данных на 5.3 миллиона точек данных
- Продолжение работы при отключении управляющего ПК

- АЦП разрядностью 16 бит с программным расширением до 20 бит (разрешение 10 мкВ), быстродействием 160 кГц (исп. «В») или 400 Гц (исп. «А»)
- Цифро-аналоговый преобразователь 16 бит (разрешение 160 мкВ)
- Цифровой интерфейс для подключения внешних модулей SmartStat индустриальной серии (только в исп. «В»)
- Вывод цифрового кода состояния канала (номер цикла и шага программатора, тип работы шага) в цифровой интерфейс при отсутствии подключенных внешних модулей (только исп. «В»)
- 7-ми сегментный индикатор на три разряда для индивидуального отображения статуса каждого канала (только «В»)

2. Краткие характеристики промышленных потенциостатов SmartStat

Ниже приведен краткий набор характеристик, рекомендуемый для составления ТЗ при покупке нагрузки. Этих характеристик достаточно, чтобы однозначно охарактеризовать прибор при покупке и приемке.

| Характеристика | CS-250 «А» | CS-250 «В» | | |
|---|--------------------------------------|----------------------------------|--|--|
| Количество каналов | 1 | | | |
| Количество базовых предустановленных методик работы | 4 (ВА) | 9 (ВА, импульсы, импеданс) | | |
| Рабочие напряжения | От -1В до +4.5В | От -1В до +4.5В | | |
| Максимальный ток | От -55А до +2А | -55А до +2А | | |
| Диапазоны потенциала | ±5 В | ±5 В | | |
| Диапазоны тока | 2 диапазона: 7А и 55А | 2 диапазона: 7А и 55А | | |
| Минимальный рабочий ток | 100 мА | | | |
| Импеданс | - | 10 кГц – 100 мкГц | | |
| Подключение ячейки | 2, 3, 4 электрода | | | |
| Разрядность АЦП / ЦАП | 2х16 (20 программно) бит / 16 бит | | | |
| Максимальная скорость регистрации | 400 Гц | 400 Гц (160 кГц импульсно) | | |
| Цифровой интерфейс внешних модулей | - | Есть | | |
| Индикатор статуса канала | - | Есть | | |

При необходимости, ранее приобретенный потенциостат в исполнении «А» проапгрейдить до комплектации «В» в сервисном центре производителя за дополнительную плату.

Промышленные потенциостаты SmartStat в исполнении «В» поддерживают следующие методы работы, также возможны их комбинации в программаторе и планировщике:

- Стационарные: OCP, POT, BE, CP, CC, CA, CR, CR
- Вольтамперметрия: LSV, CV, ASV, CSV, AdSV, RCP, LRP, DGP, CPP, LRP
- Импульсные: AD, PAD, MA, CSCP, CSCA, VSTEP, ISTEP, FSCV
- Импеданс: EIS-POT, EIS-GAL, IMP, IMPT, PDEIS, EIS-MOTT, IMPE
- Источники тока: CCD, GCD, PCD, ESR, CC, CV, EIS, CC-CV, PITT, GITT

Для получения большей информации о возможностях программного обеспечения SmartSoft, обратитесь, пожалуйста, к его руководству эксплуатации (pdf файл в папке документации на установочном диске или в загрузках на сайте производителя).

3. Все характеристики промышленных потенциостатов SmartStat

Все характеристики соответствуют базовой комплектации прибора. Отрицательные токи - режим нагрузки, положительные - режим поляризации (заряда тестируемого объекта). Положительные напряжения - режим прямой полярности тестируемого объекта, отрицательные напряжения - переполюсовка.

| Характеристика | CS-250 «А» | CS-250 «В» | | |
|--|--|--|--|--|
| Основные характеристики | | | | |
| Количество каналов | 1 | | | |
| Предустановленные методики работы | Стационарные Лин. развертка Цикл. Развертка Хроно | Стационарные Лин. развертка Цикл. Развертка Хроно Импеданс Импеданс EIT Импульс Имп. Развертка PITT GITT | | |
| Цифровой интерфейс внешних модулей | - | Есть | | |
| Индикатор статуса канала | - | Есть | | |
| Подключение ячейки | 2, 3, 4, электродов | | | |
| Контроль ячейки | Потенциостатический, гальваностатический, вольтметр (разомкнутая цепь) | | | |
| Максимальная поляризующая мощность | 13 Вт | | | |
| Максимальная нагрузочная мощность | 200 Вт | | | |
| Напряжения, потенциалы | | | | |
| Максимальное рабочее напряжение (задаваемое) | Несимметричное, двухполярное: От -1В до +4.5В ⁽¹⁾ | | | |
| Диапазоны потенциала и их разрешения по АЦП (измеряемое) | Симметричный, двухполярный: ±5 В (10/11 мкВ) ⁽¹⁾ | | | |
| Предел допустимой приведенной погрешности для диапазона потенциала | ±0.2% (погрешность приведена к верхнему пределу диапазона) | | | |
| Входное сопротивление электрометра и входной ток | 10 ¹⁰ Ом, менее 90 пА | | | |

| | | | |
|--|---|---|--|
| Скорость развертки потенциала | От 1 мкВ/с до 10 В/с | | |
| Токовые характеристики | | | |
| Максимальный рабочий ток | От -55А до +3А ⁽²⁾ | | |
| Диапазоны тока | 2 диапазона: 7А и 55А | | |
| Разрешение по току | 1/500000 от максимума диапазона | | |
| Минимальный рекомендуемый рабочий ток | 100 мА | | |
| Предел допустимой приведенной погрешности для диапазонов тока | 0.75% (погрешность приведена к верхнему пределу диапазона) | | |
| Система сбора данных (АЦП, ЦАП) | | | |
| АЦП | 16 бит физически (20 бит программно), 2 синхронных канала быстродействием 160 кГц | | |
| ЦАП | 16 бит | | |
| Минимальная высота ступени в развертке на диапазоне 5 В (номинально / максимально) | 160 / 165 мкВ | | |
| Скорость регистрации данных | От 400 до 0.001 точек в секунду в потоковых режимах | | |
| Объем энергонезависимой памяти | 5.3 миллиона точек данных на постоянном токе для данных тока и потенциала, 2000 программных циклов (1 миллион физических циклов) | | |
| Импульсные режимы (только исполнение «В») | | | |
| Разрешение по времени АЦП (регистрация) | - | От 6.25 мкс до 25600 мкс, автоматически по приоритетам пользователя | |
| Массив данных на один импульс или цикл развертки | - | До 4000 точек, задается автоматически по приоритетам пользователя | |
| Разрешение по времени ЦАП (задатчик) | - | От 50 мкс до 1 с | |
| Скорость развертки потенциала | - | От 1 В/с до 100 В/с | |
| Регистрация спектров импеданса (только исполнение «В») | | | |
| Тип возбуждения | - | Синусоидальный, одна гармоника (частота) одновременно. | |

| | | | | |
|---|---|---|--|--|
| | | Стационарный импеданс потенциостатически и гальваностатически | | |
| Диапазон частот | - | 10 кГц – 100 мкГц | | |
| Измеряемые модули импеданса | - | От 2 Ом До 0.2 МОм | | |
| Разрешение по частоте | - | 0.01% ⁽³⁾ | | |
| Амплитуда переменного сигнала | - | 5 мВ – 50 мВ | | |
| Максимальная скорость регистрации | - | До 18 точек импеданса в секунду | | |
| Общие характеристики | | | | |
| Интерфейс ПК | USB с гальванической развязкой, возможна дополнительная комплектация Ethernet | | | |
| Требования к ПК | P1000, Win 7, 8, 9, 10, 11. Минимальное разрешение по вертикали 900, по горизонтали 1200. Рекомендуемое разрешение от 1920x1080 или выше. | | | |
| Язык программного обеспечения | Русский и английский, выбирается в ПО | | | |
| Габаритные размеры ГхШхВ | 349x439x89 мм (без стоечных крепежей) | | | |
| Масса без упаковки | 9.8 кг | | | |
| Максимальная потребляемая мощность от сети переменного тока | 400 Вт | | | |

- (1) Максимальное поляризующее напряжение развивается между токовыми электродами и требуется также и для компенсации сопротивления проводов, а не только исследуемого источника тока. Фактически **задаваемое** напряжение заряда и разряда источника тока ограничено именно им. Диапазон же потенциала является биполярным ± 5 В независимо от модели прибора и позволяет **измерять** как положительные, так и отрицательные напряжения, то есть можно детектировать наличие неправильной полярности подключенного источника тока. При токах, меньших максимального, интервал рабочих напряжений незначительно расширяется (соответствующие зависимости приведены далее). Типовое значение разрешения для диапазона 5 В составляет 10.2 мкВ, однако для конкретного экземпляра прибора может быть иное индивидуальное значение, не превышающее максимальное.
- (2) При срабатывании термической защиты драйвера тока положительной полярности, возможно незначительное снижение максимума положительного тока до 2.8 А. При наличии теплового ресурса, возможно увеличение его до 3.2 А.
- (3) Программное округление до стандартного количества знаков после запятой, приемлемого при выводе на экран в программном обеспечении SmartSoft.

Индустриальная серия SmartStat имеет увеличенный объем памяти данных по сравнению с профессиональной и лабораторной сериями, что связано с приоритетом ее применения в качестве циклеров аккумуляторов, где требуются большие объемы данных. Благодаря этому количество доступных к сохранению циклов у них увеличено с 100 до 2000 (как для программатора, так и для ЦВА).

Индустриальная серия SmartStat не имеет аналоговых Aux входов на цифровом интерфейсе, то есть он является чисто цифровым. Поэтому для нее нельзя получить более 4 электродов в ячейке. Если вам необходима работа с 5-ю и более электродами, или требуется одновременные измерения импедансных (или поляризационных) характеристик для катода и анода, или оцифровка внешних сигналов, то пожалуйста обратитесь к профессиональной серии SmartStat.

В цифровой интерфейс каждого канала, если к нему не подключен никакой внешний модуль, в начале каждого нового программного шага или цикла программатора выводится информация о номере начинающегося шага и цикла, а также его типе. Шаг или цикл начинаются сразу после этого. Эта информация может быть считана внешним устройством. Подробное описание приведено в примере использования «ANS15-SmartStat Components Interface».

При необходимости в IR-компенсации, повышении точности и **общей прецизионности, расширении частотного диапазона и точности измерения импеданса (профессиональная серия обеспечивает существенно более качественное измерение импеданса и при меньших амплитудах)**, увеличении количества диапазонов тока, увеличении поляризующего напряжения, также необходимо рассмотреть **профессиональную серию SmartStat**.

При необходимости работы с меньшими токами стоит рассмотреть потенциостаты индустриальной серии SmartStat (или профессиональной).

Режим параллельной работы нескольких блоков нагрузок для увеличения рабочего тока не предусмотрен.

При необходимости работы с большими токами или напряжениями, обратитесь в отдел продаж SmartStat.

Далее приведены зависимости нагрузочного и поляризующего тока от напряжения для нагрузки CS-250. Необходимо выбирать рабочие режимы в соответствии с этими зависимостями. В том числе и при измерении электрохимического импеданса, чтобы отрицательная и положительные полуволны синусоиды тока укладывались в приведенные зависимости. На электронной нагрузке CS-250 можно измерять импеданс при постоянном напряжении, близком к 0 мВ используя пассивные RC-цепи (например, для проверки оборудования, или для тестирования суперконденсаторов в разряженном состоянии, или для проверки мембранно-электродного блока - МЭБ без подачи рабочих газов). Также можно измерять импеданс химических источников тока при напряжениях равных или немного выше напряжений их холостого хода (потенциала разомкнутой цепи, ЕРЦ). При этом важно следить за внешним видом синусоидальных сигналов тока и напряжения:

- Это можно делать при помощи зависимостей постоянного потенциала и тока от времени. На частотах ниже 10 Гц синусоидальные сигналы отображаются на них в явном виде и наблюдать за их линейностью оказывается возможным визуально.

- Также ограничение синусоидальных сигналов и как следствие возникновение искажений можно выявить с помощью анализа гармоник, они будут иметь неадекватно большие значения, если полуволна синусоиды тока и возможно потенциала окажутся срезаны (ограничены током или напряжением).
- Помимо этого стоит заметить, что при ограничении сигналов тока или напряжения, спектры импеданса обычно имеют неадекватно зашумленный вид.

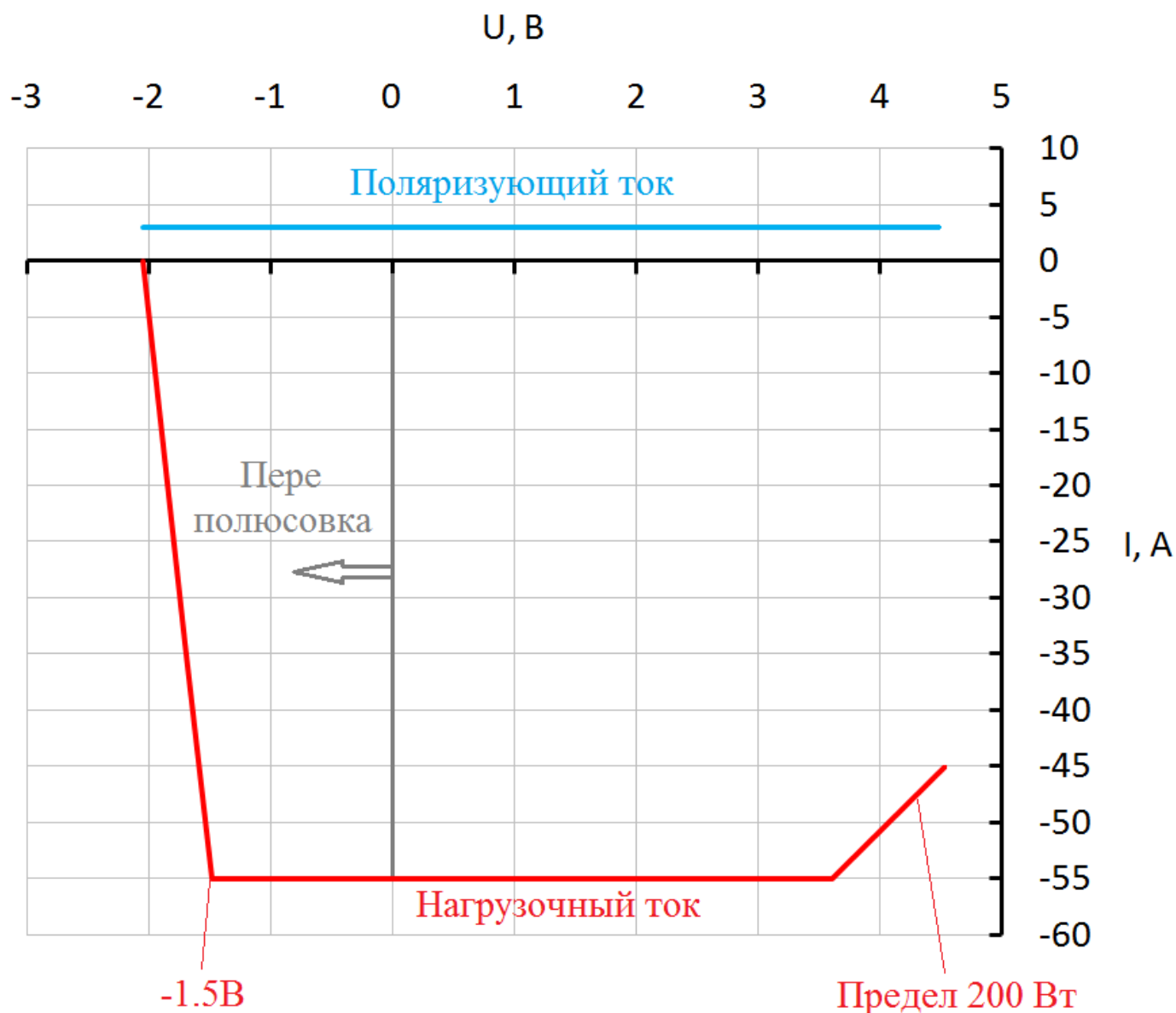


Рис. 1. Зависимость выходного тока от напряжения для прибора CS-250:

Для нагрузочного тока (до -55 A) - красная кривая;

Для поляризирующего тока (3 A) - синяя кривая;

(напряжения на терминалах прибора).

При добавлении проводов или их удлинении характеристики могут снизиться. На приведенном рисунке показаны наилучшие потенциально-достижимые возможности.

К электронной нагрузке CS-250 можно подключать тестируемые химические источники тока в виде одной ячейки (например, литий-ионного аккумулятора) или в виде батареи (сборки) из нескольких последовательно-соединенных ячеек (например, 2-4 МЭБ ТЭ) при условии, что напряжение холостого хода тестируемого объекта не превышает максимальное рабочее напряжение, приведенное в настоящем руководстве. При нагрузочных напряжениях выше 3.5 В необходимо снижать нагрузочные токи таким образом, чтобы нагрузочная мощность не превышала максимально-допустимую, приведенную в настоящем руководстве. В противном случае будет срабатывать защита по мощности с аварийным завершением эксперимента. Также, при больших нагрузках, в затрудненных условиях обдува (охлаждения прибора), может сработать защита от перегрева.

При первом знакомстве, электронную нагрузку CS-250 проще и удобнее всего проверить в режиме активной поляризации на пассивном образце, в роли которого может выступить шунт или амперметр с малым собственным сопротивлением, или другая электронная нагрузка.

- Проверка по потенциалам (напряжениям) выполняется при помощи дополнительного вольтметра. Он подключается по двухэлектродной схеме, пользователь может проверить обрабатываемые потенциалы от -2В до +4.5В. Например, можно на внешний вольтметр задать напряжение -2В или +4.5В.
- Внешняя электронная нагрузка (в режиме активной поляризации CS-250 максимальным нагрузочным током минус 55А) подключается к ней в обратной полярности! так как проверка будет выполняться при отрицательных напряжениях!
- Внешняя электронная нагрузка (в режиме активной поляризации зарядным током плюс 3А) подключается к CS-250 в положительной полярности.
- Проверка по току выполняется при помощи шунта, амперметра или другой нагрузки. При этом токи до 3 А можно задавать в положительной полярности напряжений от 0 до +4.5 В. Максимальный же ток -55 А можно проверить в отрицательной полярности при отрицательных напряжениях, руководствуясь ограничениями рис. 1. Например, можно задать ток -55А при условиях, что напряжение при этом будет находиться в интервале от -1.5В до 0В.
- При наличии внешнего источника тока или тестируемого электрохимического объекта, можно проверить его в штатном режиме. Например, можно взять литий-ионный аккумулятор подходящей емкости (способный работать при таких токах) и попробовать разрядить его током от 0 до -55А или попробовать зарядить его током от 0 до +3А.

4. Комплектность поставки

Ниже приведена комплектность базовой поставки потенциостатов (циклеров) SmartStat. Внешние модули SmartStat (например, датчик температуры индустриальной серии со специальным разъемом ее цифрового интерфейса) приобретаются отдельно.

| Наименование | CS-250 «А» | CS-250 «В» |
|---|------------|------------|
| Потенциостат, основной блок | | 1 |
| Сетевой шнур питания | | 1 |
| Измерительный неэкранированный кабель для потенциальных электродов (клеммник-крокодил длиной 30 см) | | 2 |
| Силовой провод для подключения токовых электродов (клемма-клемма длиной 30 см) | | 2 |
| Кабель USB | | 1 |
| Флеш или компакт диск с программой управления, драйверами и документацией | | 1 |
| Руководство по эксплуатации | | 1 |
| Коробка упаковочная | | 1 |

Комплектность поставки и внешний вид прибора могут быть изменены производителем и не отражены в настоящем руководстве.

Длина измерительных кабелей в базовой поставке составляет 30 см. При необходимости в более длинных кабелях, пожалуйста обращайтесь в отдел продаж производителя.

Потенциостаты индустриальной серии (электронные нагрузки) SmartStat, в отличие от лабораторной и профессиональной серий, инвариантны относительно замены кабеля в плане его типа или длины (так как максимальная частота составляет 10 кГц, и в отличие от более прецизионных, быстродействующих и дорогих серий SmartStat, индустриальная серия не требует калибровки кабеля). Поэтому неэкранированный измерительный кабель на нагрузке индустриальной серии может быть заменен на более длинный в любой момент без перекалибровки прибора.

Для удобства подключения кабели имеют цветовую маркировку, а также различаются по толщине токовых и потенциальных проводов.

5. Рекомендуемые условия работы

Приборы предназначены для работы от сети переменного тока с напряжением (220±10) В и частотой 50-60 Гц при нормальных климатических условиях эксплуатации:

| | |
|---|-----------------------------------|
| Температура окружающего воздуха | 20 ± 5 °С |
| Относительная влажность окружающего воздуха | 45-80 % |
| Атмосферное давление | 86-106 кПа (645 – 795 мм рт. ст.) |

Не рекомендуется постоянно эксплуатировать потенциостат на пределе его возможностей. Рекомендуется ограничиваться токовыми и мощностными параметрами на уровне 80% от максимально допустимых для Вашего прибора. Такой подход не сильно снизит эксплуатационные возможности прибора, однако значительно продлит срок его службы. Максимальные характеристики в общем случае рассчитаны прежде всего на недолговременные режимы работы.

Также необходимо внимательное обращение с низкоомными образцами при работе с ними в каком-либо потенциостатическом режиме. В таких случаях настоятельно рекомендуется использовать гальваностатические режимы. Если в Вашем эксперименте требуется работа в потенциостатическом режиме на низкоомном образце – оставляйте запас по току. В противном случае велика вероятность срабатывания защиты прибора по максимальному току с принудительной остановкой эксперимента. Также это правило справедливо и для гальваностатических режимов, если они выполняются чередованием с потенциостатическими и в работе планируются переключения из гальваностатических режимов в потенциостатические.

Корпус и шасси прибора электрически соединены с его измерительной землей и соединены с силовым заземлением розетки 220В. Земля и экран USB интерфейса гальванически НЕ соединена ни с одной из этих земель.

Используйте разделение (разнесение) в пространстве измерительных кабелей прибора, силовых проводов питания, а также кабелей USB интерфейса для минимизации аналоговых помех в ЭХ ячейке, а также сбоев в работе USB-интерфейса прибора.

6. Запрещенные условия работы

Нарушение любого из перечисленных далее запрещающих требований приводит к снятию прибора с бесплатного гарантийного обслуживания. Прочтение этого раздела пользователем, является обязательным условием для выполнения предприятием изготовителем гарантийного ремонта и обслуживания.

Запрещается:

1. Эксплуатировать прибор вблизи объектов и установок, являющимися источниками сильного теплового, светового, электрического или электромагнитного излучений, влиянию которых может быть подвержен прибор.
2. Попадание жидкости любого типа или механических предметов (через вентиляционные решетки или иначе) внутрь прибора.
3. Эксплуатация прибора в условиях повышенной запыленности или коррозионной или химической активности окружающей среды.
4. Эксплуатировать прибор в условиях даже кратковременного или импульсного воздействия электрических, электромагнитных, магнитных или иных помех.
5. Допускать неадекватные механические воздействия на прибор, вскрывать его, использовать не по назначению, царапать, ударять, ронять, устанавливать на неустойчивые или сыпучие или неровные или иные не предназначенные для подобного оборудования поверхности, принудительно останавливать вентиляторы охлаждения прибора.
6. Эксплуатировать прибор в условиях, затрудняющих доступ воздуха из окружающей среды к вентилятору задней панели и корпусу прибора и отвод тепла через вентиляционные отверстия передней панели и от корпуса прибора в окружающую среду.
7. Производить какие-либо действия с исследуемым образцом и кабелями подключения к нему прибора при включенном электроде Counter, в том числе после завершения эксперимента с не выключенным Counter электродом.
8. Запрещается подключать к прибору исследуемые объекты активного типа, которые могут являться источниками тока напряжения или мощности превышающими максимально допустимые для данного прибора.
9. Запрещается попадание на разъемы подключения электродов (измерительные выводы) прибора напряжения, превышающего максимальное поляризующее напряжение более чем на 20 В.
10. Запрещается так или иначе подключать или допускать контакт измерительных выводов прибора с другими электрическими приборами (вольтметры, осциллографы, электронные нагрузки и источники питания, электрический контакт с металлической мебелью, станки, электроинструмент, электрооборудование или электроприборы, подключаемые к сети 220 В и т.п.).
11. Запрещается включать прибор, находившийся при пониженной температуре прежде, чем он будет отогрет в рабочем помещении для предотвращения выпадения конденсата.
12. Работа без заземления прибора (должна быть силовая земля от сети 220В, либо специализированная сигнальная земля выводе GND прибора).

13. Попадание электростатических разрядов на любой сигнальный вывод прибора от другого оборудования, синтетической одежды, другого оборудования и приборов.
14. Запрещается горячее подключение любых внешних приборов и устройств к прямоугольному интерфейсному разъему потенциостата, когда он или это оборудование включены.
15. Запрещается эксплуатация потенциостата без сетевого стабилизатора напряжения, если этот стабилизатор является обязательным компонентом поставки прибора.
16. Запрещено подключение любых внешних устройств к универсальному интерфейсному прямоугольному разъему с использованием любых кабелей кроме специализированных SmartStat-кабелей.
17. Запрещается нарушать процедуру приемки, установки и подключения прибора, описанную далее в настоящем руководстве.
18. Запрещается установка и эксплуатация оборудования SmartStat неквалифицированным персоналом, не ознакомившимся с настоящим руководством по эксплуатации, а также с руководством по эксплуатации программного обеспечения SmartSoft.
19. Запрещается эксплуатация оборудования неквалифицированным персоналом как таковым, например, явно не знакомым с принципами проведения электрохимических экспериментов или измерений (или иных физических, электротехнических или химических экспериментов и измерений, для которых предполагается использовать потенциостат); не понимающим или путающим назначение входов и выходов прибора; не понимающим назначение и принципы работы компонентов исследуемого объекта.

Дополнительные аспекты гарантийного обслуживания:

- а. Производитель не несет ответственности за неправильное подключение оборудования к исследуемым, тестируемым или измеряемым объектам пользователя, за неисправности этих объектов или их отдельных узлов, за неработоспособность потенциостата с неправильно подключенными объектами измерений или имеющими неисправности.
- б. Производитель в праве считать прибор исправным при успешном выполнении автоматической проверки в программном обеспечении SmartSoft и в праве ограничить (исключить) необходимость в дальнейшей диагностике проблем с эксплуатацией прибора у потребителя (пользователя).
- в. Пользователю следует провести автоматическую проверку потенциостата в программном обеспечении SmartSoft перед обращением в службу поддержки производителя.
- г. Производитель в праве снять прибор с гарантийного обслуживания, если в процессе диагностики или выполнения технической поддержки выявляется очевидное несоответствие квалификации пользователя.
- д. В целях диагностики, каждый канал потенциостата SmartStat сохраняет в своей памяти суммарное количество запусков работы на нем. Также он хранит дату первого запуска. Перед отгрузкой с предприятия изготовителя, оба эти параметра обнуляются в инженерной версии программного обеспечения при выполнении финальной предпродажной диагностики. При выполнении обслуживания или ремонта прибора на предприятии изготовителя, они могут быть считаны обслуживающим персоналом, для уточнения фактической длительности и интенсивности эксплуатации прибора.
- е. Приобретение оборудования, описываемого в настоящем руководстве, подтверждает согласие пользователя (приобретателя) с положениями этого раздела.

7. Защитные функции прибора

Потенциостаты SmartStat индустриальной серии имеет следующие аппаратные типы защит:

- Защита от превышения абсолютного выходного тока на уровне 110% от максимального рабочего тока.
- Двухступенчатая защита входов электрометров при превышении напряжения не более чем на 20 В от максимального выходного напряжения прибора (защита от электростатики*).
- Защита от перегрева, останавливает измерение при превышении безопасной температуры силовых элементов прибора.

Кроме того, предусмотрены следующие типы защит на уровне микроконтроллера потенциостата:

- В потенциостатическом режиме перегрузка по току на младших диапазонах тока приводит к переключению на более грубый диапазон. Перегрузка на самом грубом диапазоне тока приводит к остановке работы. Время срабатывания – 5 мс.
- В гальваностатическом режиме перегрузка по потенциалу приводит к остановке работы. Время срабатывания – 5 мс.
- Защита от превышения напряжения (потенциала) для каждого диапазона потенциала как по измеряемому, так и по задаваемому напряжению (потенциалу, задаваемому относительно потенциала разомкнутой цепи), приводит к остановке или предотвращению запуска работы.
- Пользовательская защита по току и потенциалу (задается безопасное окно, при выходе из которого происходит завершение на выбор - шага или всей работы). Время срабатывания – 5 мс. Настраивается пользователем в управляющем ПО.
- Функция отслеживания целостности цепи электрода сравнения по заданному пользователем перепаду потенциала в течение интервала времени (от 10 до 100 мс) для потоковых режимов работы (стационарные, линейная и циклическая развертки, универсальный хроно-режим).
- Защита по превышению максимальной нагрузочной мощности. Время срабатывания - 5 мс.

*несмотря на то, что во всех приборах SmartStat имеется защита потенциальных и токовых входов от электростатики, ее возможности ограничены, и она не может противодействовать мощным и частым разрядам.

8. Устройство и принцип работы

В каждом потенциостате индустриальной серии SmartStat установлена современная высокоточная система сбора данных на основе АЦП разрядностью 16 бит и современного мощного быстродействующего микроконтроллера. Благодаря программному усреднению, обработка данных тока и потенциала, а также предоставление их пользователю ведется с разрешением 20 бит. Задатчик потенциала и тока выполнен на высококачественном ЦАП разрядностью 16 бит.

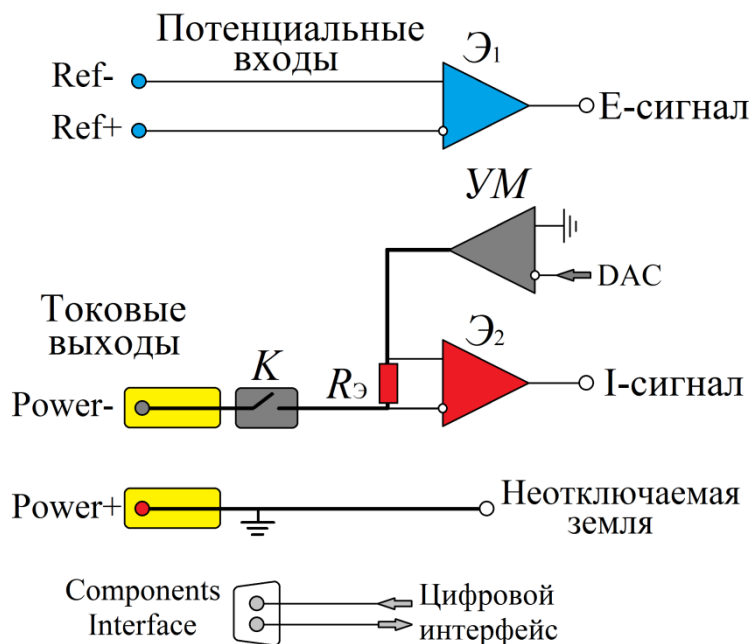


Рис. 3. Упрощенная блок-схема потенциостата (нагрузки) SmartStat индустриальной серии (цифровой интерфейс присутствует только в исполнении «В»).

Базовым, для всех нагрузок SmartStat индустриальной серии является четырехпроводное подключение к электрохимической ячейке (рис. 3). Есть два токовых выхода Power+ и Power- (Work и Counter), а также два потенциальных входа Ref+ и Ref- (Comp и Ref). Цепь измерения тока R_э, состоящая из эталонного резистора, находится в верхней цепи токового выхода Counter и соединяет его с выходом усилителя мощности УМ. Падение потенциала на этом эталонном резисторе пропорционально току, текущему через ячейку. Оно измеряется с помощью дифференциального усилителя Э₂ и подается на первый вход двухканального АЦП системы сбора данных SmartStat. Схожий дифференциальный усилитель Э₁ используется для измерения разности потенциалов между потенциальными входами Ref – Comp, но без эталонного магазина. Его сигнал подается на второй вход АЦП. Входы дифференциальных усилителей в обеих цепях являются электрометрическими с малым током. Задатчиком потенциостата является цифро-аналоговый преобразователь DAC. Его сигнал обрабатывается потенциостатирующим ядром прибора, который управляет усилителем мощности УМ. В его цепи установлен коммутатор ячейки К на основе электромагнитного реле. Также имеется релейный узел переключения электрохимического интерфейса на внешнюю ячейку или

внутренний эталон, используемый для проведения автоматической проверки потенциостата в управляющем программном обеспечении SmartSoft. (не показан на рис. 3 для упрощения). Он коммутирует потенциальные входы Ref+ и Ref-, а также токовый выход Power-. Токвый выход Power+ остается подключенным всегда. Он всегда соединен с силовой и сигнальной землей прибора.

Для подключения потенциальных проводов Ref+ и Ref- используются неэкранированные провода небольшого сечения, подключаемые к клеммнику в левой части передней панели прибора. Силовые токовые провода большого сечения подключаются к медным (латунным) силовым клеммам с правой стороны при помощи винтов.

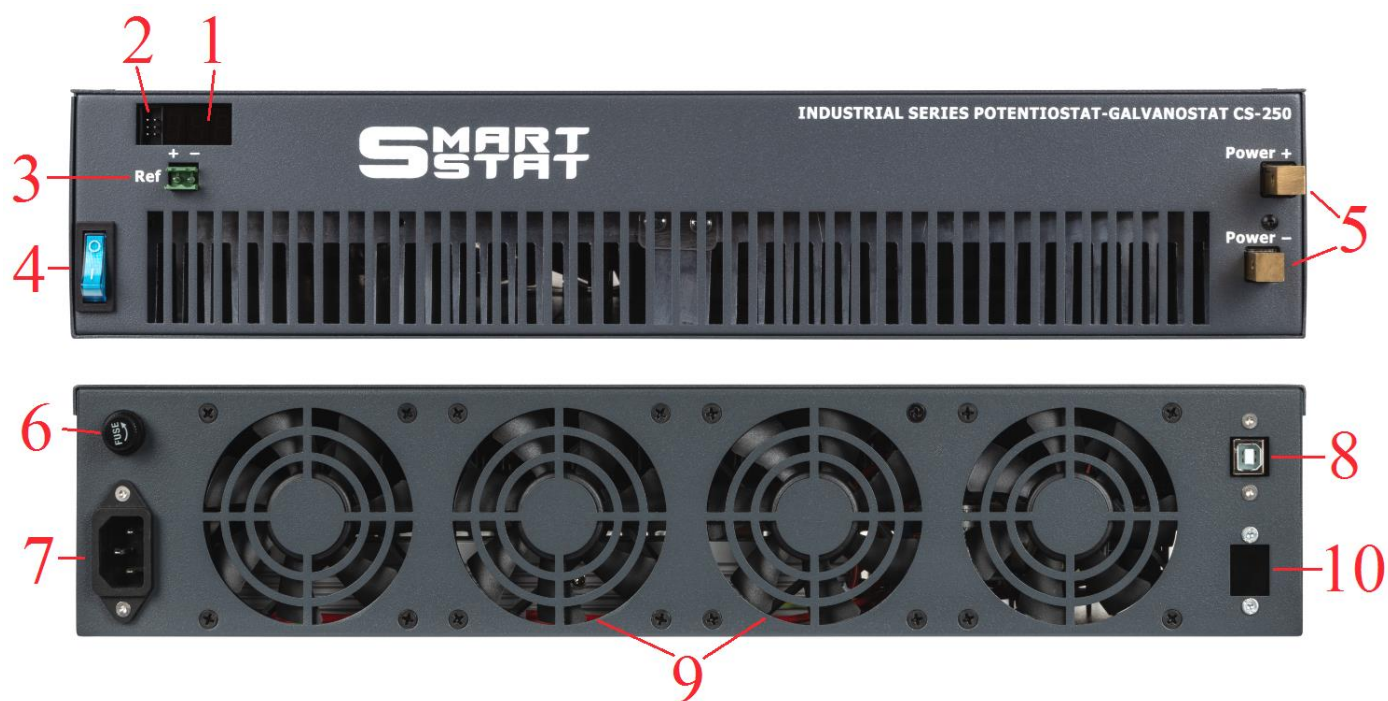


Рис. 4. Внешний вид потенциостата (электронной нагрузки) промышленной серии SmartStat CS-250: 1 – индикатор состояния канала, 2 – прямоугольный интерфейсный (цифровой) разъем внешних модулей, 3 – двухвыводной разъем для подключения потенциальных кабелей тестируемого объекта, 4 – тумблер включения с индикацией питания, 5 – терминалы токовых выходов, 6 – гнездо предохранителя, 7 - разъем подключения кабеля питания 220 В, 8 – разъем подключения кабеля USB, 9 - вентиляторы охлаждения, 10 – окно для установки опций.

Исполнение «А» является наиболее простым и ориентировано на самый бюджетный вариант решения задачи по созданию режима нагрузки для химического источника тока. Программатор, планировщик, функция множителей полностью функциональны во всех исполнениях.

Исполнение «В» имеет существенно расширенный функционал и позволяет использовать дополнительно к базовым режимам (стационарные, развертки, хроно) более тонкие электрохимические методы, такие, как электрохимический импеданс (развертка как по частоте, так и по потенциалу, времени или току), импульсные, PITT и GITT.

Помимо описанных выше входов электрохимического интерфейса, на передней панели каждого канала в исполнении «В», (рядом с индикатором) имеется прямоугольный IDC разъем черного цвета, предназначенный для подключения внешних устройств (Components Interface, он же инструментальный интерфейс, имеющийся у промышленных моделей потенциостатов и циклеров SmartStat). На него выведен цифровой последовательный интерфейс для подключения внешних модулей SmartStat и цепь питания для них.

Также в исполнении «В» в каждом канале имеется встроенный **индикатор состояния канала**, состоящий из трех знаков. Во время работы индикатор отображает статус прибора (в виде условного номера от 0 до 4):

0 – Ожидание работы (закончил работу);

1 – Измерение потенциала РЦ;

2 – Установление;

3 – Основная работа;

В первом знаке индикатора отображается буква «С» (сокращенно от Channel), а во втором номер канала от 1 до 8 с точкой; в третьем знаке выводится статус канала (его цифровой код от 0 до 4). Например: «С2.0» – ожидание работы вторым каналом.

В момент включения прибора, индикатор третьим знаком отображает наличие подключенного внешнего модуля в течение нескольких секунд:

0 – нет модуля;

X – значение от 1 и более – тип модуля (например, 2 – термодатчик).

При отображении наличия и типа внешнего модуля в первом знаке выводится буква «Е» (сокращенно от External), далее знак «=» и цифровой код модуля, например: «Е=2» – обнаружен датчик температуры (в программном обеспечении будет предложено включить его при необходимости), или «Е=0» – нет ни одного модуля. Эта информация выводится несколько секунд сразу после включения прибора и затем автоматически заменяется на статус канала, как было описано выше. После этого можно подключать прибор в программном обеспечении SmartSoft.

При отсутствии подключенного внешнего модуля на цифровой интерфейс перед выполнением каждого нового шага и цикла программатора выдается информация (в виде последовательности нескольких байт), в которой закодирован номер шага и цикла программатора, а также код выполняемой в этом шаге работы (стационарно, линейная развертка, хроно и т.д.), подробности описаны в примере использования ANS15-SmartStat Components Interface.

9. Приемка, установка и подключение прибора

Потенциостаты SmartStat не требуют проведения пусконаладочных работ или иных специализированных мероприятий для запуска в работу.

При приемке прибора сначала нужно обязательно дать ему разморозиться в случае, если он находился или транспортировался при пониженной температуре. Это требуется для предотвращения выпадения конденсата. Для этого потенциостат должен быть выдержан в рабочем помещении не менее шести часов.

Далее целесообразно произвести внешний осмотр прибора – сверить серийный номер в паспорте и на корпусе прибора, убедиться в отсутствии внешних повреждений из-за транспортировки.

Затем необходимо сверить комплектность поставки.

После этого можно установить прибор на твердую поверхность рабочего места с соблюдением рекомендуемых условий работы без нарушения запрещенных условий.

Далее нужно подключить прибор к персональному компьютеру и сети питания 220 В. При этом необходимо следовать следующим рекомендациям (в противном случае надежность работы не гарантируется):

- USB кабель подключения прибора к компьютеру необходимо расположить максимально удаленно от кабелей питания сети 220В. Ни в коем случае не переплетайте эти кабели.
- Использование хорошего USB кабеля и хорошее состояние USB разъемов прибора и компьютера обеспечивают максимальную защиту USB интерфейса от помех. Постарайтесь следить за тем, чтобы USB разъем прибора не расшатывался. Обычно это происходит от частых переключений кабеля и ведет к потере надежности контакта экрана кабеля.
- При необходимости использования USB хабов, разветвителей и других подобных устройств, а также замены USB кабеля, пожалуйста, используйте качественное оборудование, постарайтесь избегать дешевых изделий и сомнительных производителей. Рекомендуется использовать профессиональное USB оборудование.
- Постарайтесь не работать на компьютере с другими программами во время работы прибора. Крайне желательно, чтобы компьютер и его операционная система были в хорошем состоянии.

Далее необходимо установить программное обеспечение и драйвера. Для этого нужно выполнить следующие действия:

- Подключите флэш-диск (загрузите компакт диск) из комплектации прибора к рабочему компьютеру.
- Скопируйте содержимое диска (папка SmartSoft) в желаемое место на жестком диске Вашего ПК, желательно, чтобы путь к этой папке не содержал русских букв и был как можно короче, лучше

всего в корень жесткого диска. Не используйте папки Program Files и иные, созданные системой для ее нужд.

- Подключите Ваш прибор к компьютеру и включите его.
- При правильно установленных драйверах прибор должен определяться в списке USB устройств рабочего ПК как FTD2xxDevice или как USB Serial Converter или иным схожим образом.

При первом подключении прибора, скорее всего, потребуется установить драйвера к прибору. Они находятся в папке Drivers.

Если при включении прибора операционная система сама не откроет мастер установки драйвера, то его необходимо запустить в диспетчере устройств Вашего компьютера. Для этого, в списке USB устройств (или в контроллерах универсальной последовательной шины) нужно выбрать устройство, которое появляется в момент включения прибора. Далее нужно зайти в его свойства и установить (переустановить, обновить) драйвер.

В появившемся мастере установки драйвера, необходимо выбрать установку из указанного места (НЕ из интернета). Следуя указаниям мастера, установите драйвер из папки Drivers\CDM 2.08.24 WHQL Certified (для этого необходимо будет на одном из этапов установки выбрать эту папку используя кнопку Обзор или подобную, в зависимости от типа операционной системы). Работа другого драйвера (даже более поздней даты) не гарантируется.

После успешной установки драйверов, можно запустить управляющую программу SmartSoft. В ней необходимо будет подключиться к прибору. На этом этапе целесообразно сверить серийный номер подключенного потенциостата с номером на его корпусе.

Далее можно выполнить автоматическую проверку. Она занимает менее 30 секунд и выведет результат автоматической диагностики. Ее целесообразно запускать каждый раз, когда возникают подозрения на неисправность прибора. В гарантийный отдел производителя прибора имеет смысл обращаться с результатом этой проверки.

После успешного выполнения автоматической проверки, программное обеспечение можно закрыть, прибор выключить, а приемку считать завершенной.

Далее необходимо приступить к освоению прибора, для чего сначала нужно прочитать настоящее руководство по эксплуатации, затем руководство к программному обеспечению, и после этого опробовать интересующие пользователя процедуры на эквивалентах или электрохимической ячейке.

10. Подключение электрохимической ячейки

В наиболее простом случае любой из потенциостатов SmartStat использует традиционную четырехпроводную схему подключения электрохимической ячейки, которая может иметь от двух до четырех электродов. Пятым проводом является сигнал заземления, который используется для экранирования ячейки. Токовые провода Counter и Work всегда подключаются к двум токовым выводам ячейки (исследуемого объекта, образца). В зависимости от того, как будут подключены потенциальные входы Ref и Comp - к токовым выводам или к электродам сравнения, получится та или иная схема ячейки – 2, 3 или четырехэлектродная. В потенциостатическом режиме во всех случаях прибор стабилизирует потенциал электрода Comp относительно электрода Ref (касательно системы знаков напряжений, положительному напряжению-потенциалу при этом соответствует положительный ток).

В двух и трехэлектродных схемах, потенциальные провода, не имеющие своих электродов сравнения, служат для компенсации паразитного падения потенциала на измерительных проводах токовых электродов, к которым они подключены. Поэтому, при работе с большими токами (более 1 ампера) важно подключать соответствующий потенциальный провод не на крокодил токового электрода, а на сам токовый электрод.

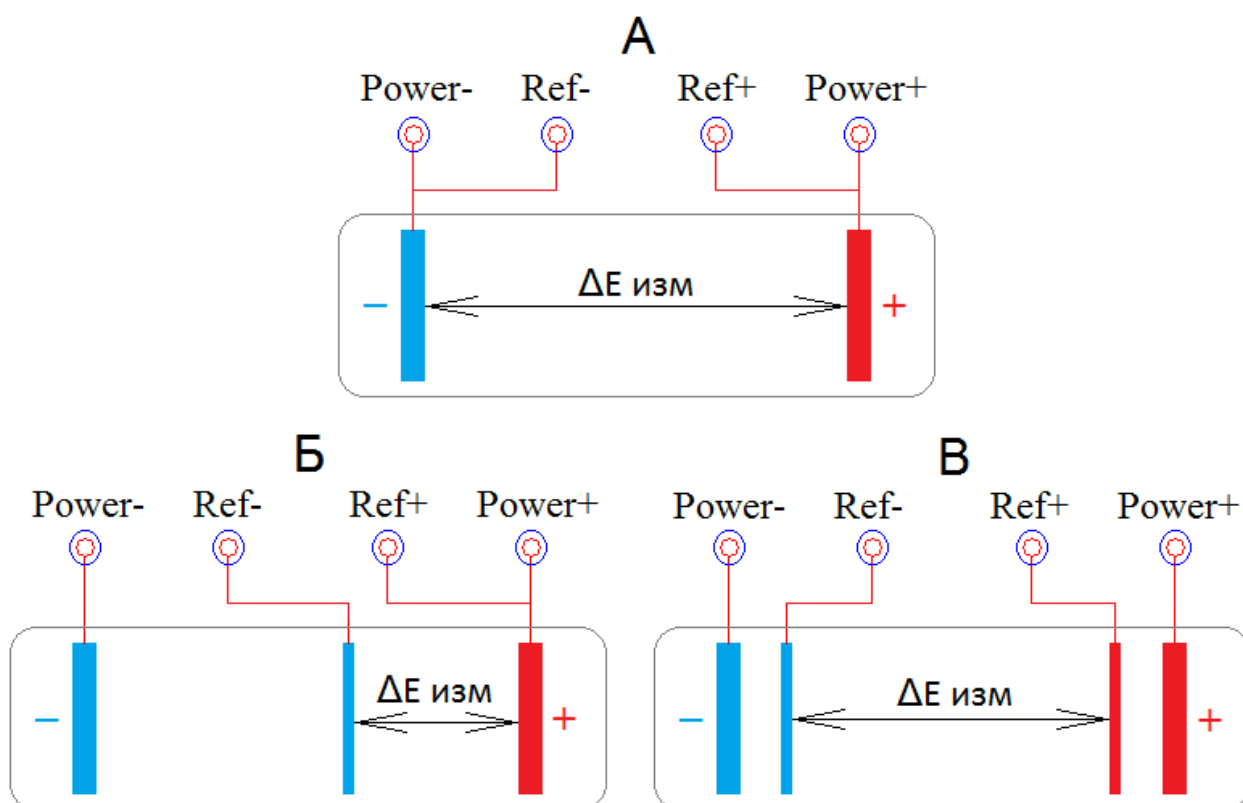


Рис. 7. Традиционные схемы подключения электрохимических ячеек, с четырехпроводным подключением: А – двухэлектродная (применяется для промышленных аккумуляторов), Б – трехэлектродная, В – четырехэлектродная (толстые электроды - токовые, тонкие - электроды сравнения макетов ХИТ).

В двухэлектродной ячейке имеется два токовых электрода, которые могут быть одинаковыми или разными. К одному из них подключается токовый выход потенциостата Work и этот электрод в ячейке считается рабочим, если электроды в ней различаются (если она несимметрична). К нему же подключается соответствующий потенциальный измерительный вход потенциостата Comp, который в этой схеме используется для компенсации паразитных падений потенциала в цепи провода Work, что становится актуальным при токах в 100-200 мА и более. Ко второму электроду ячейки подключается токовый выход потенциостата Counter. Если электроды в ячейке различаются, то этот электрод считается вспомогательным. Соответствующий потенциальный вход прибора Ref подключается к этому же электроду ячейки и служит как для измерения разности потенциалов в ней (совместно с входом Comp) так и для компенсации падения потенциала на сопротивлении провода Counter. Разница потенциалов между электродами ячейки измеряется с помощью проводов Comp и Ref. Токовые выходы Work и Counter служат для пропускания и измерения тока, текущего через ячейку. Если электроды в ячейке одинаковые (она симметрична), то оба из них считаются рабочими, и к какому из них подсоединить провод Work – не имеет значения. Но важно, что в любом случае к Work подключается именно потенциальный вход Comp, а не Ref.

В трехэлектродной ячейке имеется рабочий электрод, свойства которого, или электродные процессы на котором, исследуются. К нему подключается токовый выход потенциостата Work. К нему же подсоединяют и потенциальный вход Comp, который, как и в двухэлектродной схеме служит для компенсации падения потенциала на сопротивлении провода Work и не его контакте с рабочим электродом. Также в этой ячейке имеется электрод сравнения, рабочий ток через который не протекает, но относительно него измеряется потенциал рабочего электрода. К нему подключается потенциальный вход потенциостата Ref. Потенциал рабочего электрода, с помощью подключенного к нему входа Comp, измеряется относительно Ref. Помимо этого в трехэлектродной ячейке имеется вспомогательный (поляризующий) электрод. К нему подключается токовый выход потенциостата Counter. Эта цепь – вспомогательный электрод – выход Counter служит для пропускания тока через электрохимическую ячейку и поляризации рабочего электрода.

В четырехэлектродной ячейке имеется два токовых электрода и два потенциальных (электрода сравнения). К токовым электродам подключаются выходы потенциостата Work и Counter. Они служат для пропускания тока через ячейку и его измерения. К потенциальным же электродам подключаются соответственно входы Comp и Ref. Между ними измеряется разность потенциалов. Расположение электродов при этом должно быть как на рис. 5 В – с одной стороны ячейки располагаются положительные входы Work и Comp, а с другой отрицательные – Counter и Ref.

11. Работа с программным обеспечением SmartSoft

Потенциостаты SmartStat работают под управлением специализированного программного обеспечения SmartSoft. Это программное обеспечение служит для создания и конфигурирования экспериментальной рабочей программы, запуска работы, отображения, просмотра и первичной автоматической обработки экспериментальных данных. При запуске пользователем работы, в прибор загружается созданная на этот момент рабочая программа, полностью стирается энергонезависимая память данных. Также в него загружаются настройки пользовательских защит, введенные пользователем свойства образца и название эксперимента. После этого управляющая программа дает прибору команду запустить работу.

Прибор сам следит за выполнением загруженной в него рабочей программы. Управляющая программа опрашивает прибор с необходимой периодичностью и отображает его текущее состояние. При этом она никак не влияет и не вмешивается в выполнение рабочей программы.

В управляющей программе в любой момент можно отключить прибор от компьютера. При этом прибор продолжит работу без него. Далее можно, например, подключить к программе другой имеющийся прибор и провести необходимые манипуляции с ним. При необходимости, в процессе работы прибора, можно неограниченное число раз подключаться к нему и отключаться от него в управляющей программе. Это никак не отразится на выполнении рабочей программы. На одном компьютере можно запускать несколько приборов, каждый из своего экземпляра программного обеспечения, установленного в отдельную папку (если запускать работу из одной копии программы, запущенной несколько раз, то будут происходить ошибки в файлах, например, будет не всегда ясно, какая работа на самом деле запускается).

Потенциостаты SmartStat имеют энергонезависимую память для хранения всех зарегистрированных данных. Каждая новая точка данных сразу же фиксируется в этой памяти. Удалена она оттуда, может быть, только при запуске новой работы, когда происходит стирание всей памяти данных. Эта память используется как буфер и позволяет сохранить все экспериментальные данные в случае отключения питания 220 В. В процессе работы, программное обеспечение SmartSoft загружает эти данные из энергонезависимой памяти в реальном времени (в некоторых случаях может немного отставать, например, в скоростных импульсных режимах). При завершении работы, все данные оказываются загруженными на рабочий компьютер в программу SmartSoft и автоматически сохранены на жесткий диск компьютера в заранее выбранную пользователем папку под заранее выбранным названием. При необходимости, пользователь может в любой момент включить прибор и загрузить из него в программу SmartSoft последние зарегистрированные данные.

Подробное описание функций и возможностей программного обеспечения SmartSoft приведено в отдельном руководстве по эксплуатации SmartSoft Instruction.

12. Гарантийные обязательства

Изготовитель гарантирует соответствие прибора техническим характеристикам при соблюдении потребителем правил эксплуатации, транспортирования и хранения, установленным в настоящем руководстве по эксплуатации.

Гарантийный срок эксплуатации – 24 месяца от даты продажи прибора.

Срок гарантийного ремонта определяется степенью неисправности прибора и может достигать до 20 рабочих дней без учета времени доставки.

Гарантийные обязательства не включают в себя устранение проблем некорректной работы с прибором (несоответствующие требованиям настоящего руководства).

Потребитель лишается права на гарантийное обслуживание и ремонт в следующих случаях:

- при нарушении требований, которые приведены в разделе 6 запрещенных условий работы, в настоящем руководстве;
- при нарушении правил эксплуатации, транспортирования и хранения, мер безопасности работы с прибором;
- при несоблюдении обязательных мер предосторожностей и требований, касающихся работы с прибором, приведенных в настоящем руководстве;
- при работе с прибором в недокументированных режимах;
- при неправильной установке или подключении прибора;
- при превышении допустимой рабочей температуры, перегреве и т.п.;
- при наличии внешних и внутренних механических повреждений: царапин, вмятин, повреждений разъемов, следов ударов и других последствий некорректной эксплуатации прибора;
- при нарушении целостности пломб, признаков вскрытия и ремонта прибора неуполномоченными лицами;
- при наличии повреждений, полученных в результате аварий, воздействия огня, влаги, насекомых, пыли или попадания внутрь корпуса посторонних предметов.

Гарантийное и послегарантийное обслуживание прибора осуществляется предприятием изготовителем.

Бесплатное гарантийное обслуживание и ремонт прибора осуществляются только в том случае, если пользователь ознакомился с разделом 6 настоящего руководства о запрещенных условиях работы прибора.

13. Сведения о сертификации

Высокоточное оборудование для электрохимических исследований

SmartStat®

Изготовитель: SmartStat

Россия, Московская область, г. Черноголовка

Телефон: 8(495)720-31-57

Адрес тех. поддержки: potentiostat@mail.ru

www.smartstat.ru